

股票代碼：6187



All Ring Tech Co., Ltd.

萬潤科技股份有限公司

107 年 度 年 報

本年報查詢網址：<http://mops.twse.com.tw/mops/web/index>

: <http://www.allring-tech.com.tw/>

證期局指定之資訊申報網址：同上

本公司揭露年報相關之網址：同上

中 華 民 國 108 年 5 月 13 日 刊 印

一、公司發言人

姓名：李建德

職稱：副總經理

聯絡電話：(07)607-1828

電子郵件信箱：lee@allring-tech.com.tw

二、公司代理發言人

姓名：王曉梅

職稱：協理

聯絡電話：(07)607-1828

電子郵件信箱：whm@allring-tech.com.tw

三、總公司及分公司地址及電話

總公司地址：高雄市路竹區路科十路 1 號

電話：(07)607-1828

四、股票過戶機構

名稱：統一綜合證券股份有限公司

地址：台北市東興路 8 號

網址：www.pscnet.com.tw

電話：(02)2746-3797

五、最近年度財務報告簽證會計師

姓名：劉子猛、林永智會計師

事務所名稱：資誠聯合會計師事務所

地址：台南市東區林森路一段 395 號 12 樓

網址：www.pwc.com.tw

電話：(06)234-3111

六、海外有價證券掛牌買賣之交易場所名稱及查詢該海外有價證券資訊之方式：無。

七、公司網址：<http://www.allring-tech.com.tw/>

年報目錄

壹、致股東報告書.....	1
貳、公司簡介	
一、設立日期.....	3
二、公司沿革.....	3
參、公司治理報告	
一、組織系統.....	5
二、董事、監察人、總經理、副總經理、協理、各部門及分支機構主管資料	6
三、公司治理運作情形.....	22
四、會計師公費資訊.....	40
五、更換會計師資訊.....	40
六、公司之董事長、總經理、負責財務或會計事務之經理人，最近一年內曾 任職於簽證會計師所屬事務所或其關係企業者.....	40
七、最近年度及截至年報刊印日止，董事、監察人、經理人及持股比例超過 百分之十之股東股權移轉及股權質押變動情形.....	40
八、持股比例占前十名之股東，其相互間為關係人或為配偶、二親等以內之 親屬關係之資訊.....	41
九、公司、公司之董事、監察人、經理人及公司直接或間接控制之事業對 同一轉投資事業之持股數，並合併計算綜合持股比例.....	42
肆、募資情形	
一、公司股本及股份.....	43
二、股東結構.....	45
三、股權分散情形.....	45
四、主要股東名單.....	45
五、最近二年度每股市價、淨值、盈餘、股利及相關資料.....	45
六、公司股利政策及執行狀況.....	46
七、本次股東會擬議之無償配股對公司營業績效及每股盈餘之影響.....	46
八、員工、董事及監察人酬勞.....	46
九、公司買回本公司股份情形.....	47
十、公司債辦理情形.....	47
十一、特別股辦理情形.....	47
十二、海外存託憑證辦理情形.....	47
十三、員工認股權憑證辦理情形.....	47
十四、限制員工權利新股辦理情形.....	47
十五、併購或受讓他公司股份發行新股辦理情形.....	47
十六、資金運用計畫執行情形.....	47

伍、營運概況	
一、業務內容.....	48
二、市場及產銷概況.....	56
三、最近二年度及截至年報刊印日止從業員工人數、平均服務年資、平均年 齡及學歷分布比率.....	63
四、環保支出資訊.....	63
五、勞資關係.....	65
六、重要契約.....	66
陸、財務概況	
一、最近五年度簡明資產負債表及綜合損益表.....	67
二、最近五年度財務分析.....	69
三、最近年度財務報告之監察人審查報告.....	72
四、最近年度財務報告.....	72
五、最近年度經會計師查核簽證之公司個體財務報告.....	72
六、公司及其關係企業最近年度及截至年報刊印日止，發生財務週轉困難情 事，其對本公司財務狀況之影響.....	72
柒、財務狀況及財務績效之檢討分析與風險事項	
一、財務狀況.....	74
二、財務績效.....	74
三、現金流量之檢討與分析.....	75
四、最近年度重大資本支出對財務業務之影響.....	75
五、最近年度轉投資政策、其獲利或虧損之主要原因、改善計劃及未來一年 投資計劃.....	76
六、風險事項.....	76
七、其他重要事項.....	80
捌、特別記載事項	
一、關係企業相關資料.....	81
二、最近年度及截至年報刊印日止，私募有價證券辦理情形.....	82
三、最近年度及截至年報刊印日止子公司持有或處分本公司股票情形.....	82
四、其他必要補充說明事項.....	82
五、最近年度及截至年報刊印日止，發生本法第三十六條第三項第二款所定 對股東權益或證券價格有重大影響之事項.....	82

壹、致股東報告書

營業報告書

各位股東女士、先生：

感謝各位今天撥冗來參加本公司股東常會，讓本公司有機會當面向各位股東說明去年營運狀況與未來展望，謹代表萬潤公司表示誠摯的歡迎。

茲將本公司及子公司過去一年來的營運狀況與未來展望報告如下：

一、107 年度營業報告

(一)營業計劃實施成果

本公司及子公司民國 107 年度合併營業收入淨額新台幣 1,925,869 仟元，合併稅後淨利新台幣 314,416 仟元，相較 106 年度合併營業收入淨額新台幣 1,866,853 仟元及合併稅後淨利新台幣 303,196 仟元，分別增加 3.16%及 3.70%。

(二)預算執行情形：本公司及子公司民國 107 年度未公開財務預測，故無預算達成情形。

(三)財務收支及獲利能力分析

單位：新台幣仟元

分 析 項 目 / 年 度		107 年	106 年
財務收支	利息收入	9,234	5,510
	利息費用	105	1,006
獲利能力	資產報酬率 (%)	12.44	12.03
	股東權益報酬率 (%)	16.85	16.46
	營業利益佔實收資本額比率 (%)	38.95	48.04
	稅前純益佔實收資本額比率 (%)	43.90	42.78
	純益率 (%)	16.33	16.24
	基本每股盈餘 (元) (追溯後)	3.74	3.60

(四)研究發展狀況

107 年度研發之具體成果如下：請詳第 48~49 頁。

二、108 年度營業計劃概要

(一)經營方針

1. 以客為尊，以客戶需求為依歸。
2. 以研發與行銷為經營主軸。
3. 充份運用外部資源，擴大營運規模。
4. 研發創新，精益求精。

(二)預期銷售數量及其依據

本公司及子公司依據總體經濟環境變化、產業動向及公司未來之發展方向，預期未來一年度銷售數量將較 107 年度成長，將對本公司帶來正面助益。

(三)重要之產銷政策

本公司及子公司未來之營運重點策略，除原有客戶之維繫外，將積極拓展新客戶，專注研究開發，提高客戶滿意度，維持業界設備第一的市佔率，以期公司帶領到更好的營運績效。

(四)未來公司發展策略

由於半導體及被動元件設備產業，本公司均為領導廠商，因此提昇原有產品，以滿足客戶之需求及服務，為主要方向。節能產業相關製程設備，則持續研發新機台，以滿足客戶需求。

(五)外部競爭環境、法規環境及總體經營環境之影響

就競爭環境而言，惟有貼近客戶，以客戶需求為依歸，才能保有市場之競爭優勢，展望未來。萬潤公司將秉持著創業理念『新、客、速、儉、和、信』六字箴言及『專注、第一』的企業精神，持續核心技術之研發，配合市場趨勢與政府落實產業設備國產化之政策，使客戶取得物美價廉之生產機台以提升客戶之競爭力，期望創造未來更佳之經營成果。

在此謹祝各位股東 身體健康、萬事如意！

董事長：盧鏡來

108 年 6 月 13 日



貳、公司簡介

一、設立日期：民國 85 年 05 月 24 日

二、公司沿革：

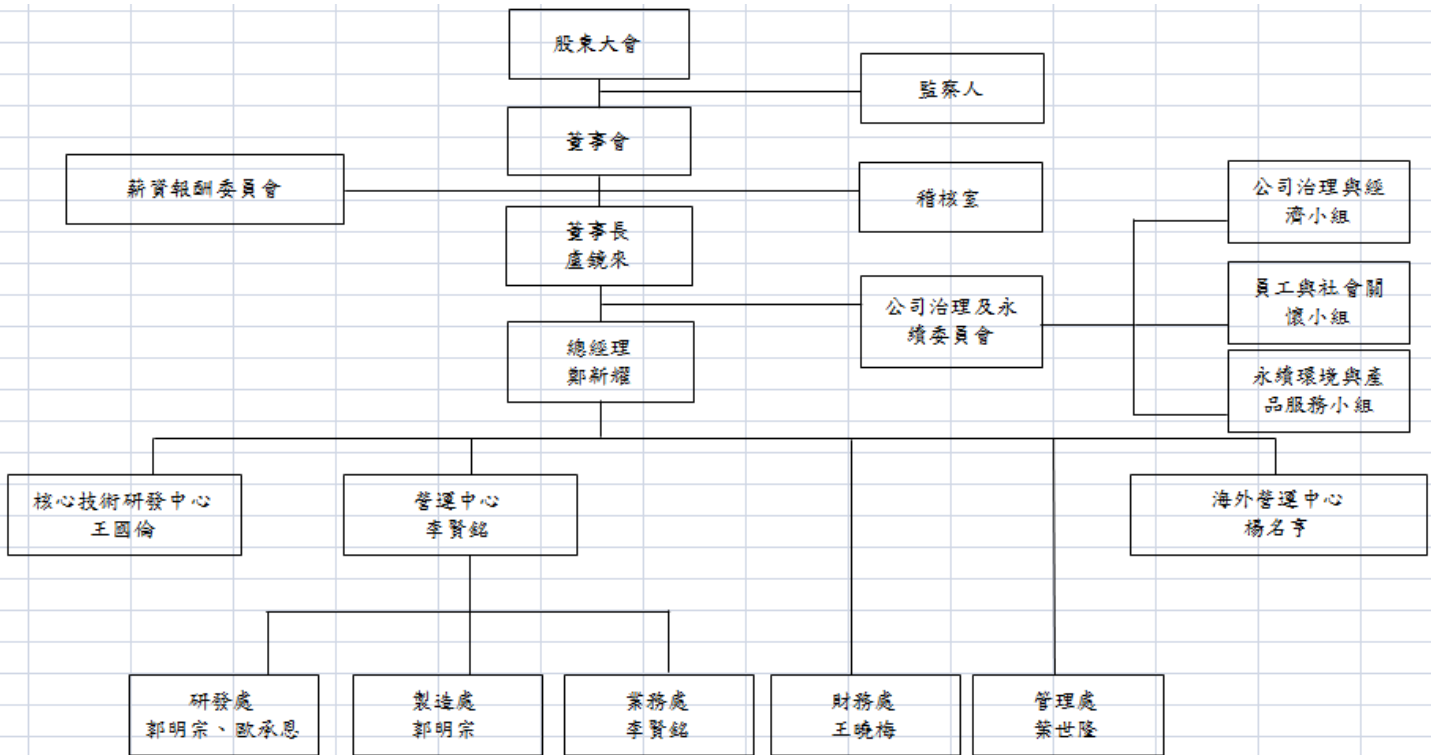
- 民國 85 年 05 月 公司設立，資本額新台幣壹仟萬元，營業項目為自動化機械工程設計、加工製造、組立及電腦軟體研發設計業務。
- 民國 86 年 04 月 研發成功積層電容電感自動切割機(RK-C40)。
- 民國 87 年 03 月 獲經濟部工業局自動化工程服務機構登錄合格證書。
- 民國 87 年 08 月 研發成功乾式切割機(RK-C60)。
- 民國 87 年 12 月 研發成功晶片電感測試機(RK-T50)。
- 民國 88 年 05 月 於高雄縣燕巢鄉購置土地、建物及廠房。
- 民國 89 年 08 月 研發成功斜盤式電感測試機(RK-L50)。
辦理現金增資捌仟萬元及盈餘轉增資壹仟壹佰貳拾萬元，資本額增至壹億參仟壹佰貳拾萬元。
獲台灣檢驗科技公司 (SGS) 評鑑 ISO 9001 國際品質認證。
獲證期會核准公開發行。
- 民國 89 年 10 月 轉投資 PAI FU INTERNATIONAL LIMITED。
- 民國 89 年 12 月 轉投資致信資訊股份有限公司。
- 民國 89 年 12 月 研發成功散熱片自動裝配系統 (RK-H1000) 及點膠機 (RK-DU01)。
- 民國 90 年 02 月 辦理盈餘及員工紅利轉增資合計柒仟貳佰玖拾柒萬零柒佰捌拾元，資本額增至貳億零肆佰壹拾柒萬零柒佰捌拾元。
- 民國 90 年 08 月 獲天下雜誌評選成長最快的 100 家中堅企業第二名。
- 民國 90 年 10 月 以晶片電感測試機榮獲經濟部中小企業處第八屆創新研究獎及第四屆小巨人獎。
- 民國 90 年 11 月 與致信資訊公司技術合作，研發成功數位即可拍望遠鏡。
- 民國 90 年 12 月 經財團法人中華民國證券櫃檯買賣中心核准登錄為「興櫃股票」。
- 民國 91 年 05 月 獲准於台南科學工業園區路竹基地投資設立。
研發成功晶片植入機 (RK-ICM2000)。
獲證期會核准上櫃。
- 民國 91 年 06 月 獲證期會核准上櫃。
- 民國 91 年 07 月 辦理盈餘及員工紅利轉增資合計伍仟伍佰捌拾貳仟貳佰貳拾元，資本額增至貳億陸仟萬元。
- 民國 91 年 11 月 研發成功 BALL MOUNTER (RK-IB600R)。
- 民國 92 年 07 月 辦理盈餘及員工紅利轉增資合計陸仟萬元，資本額增至參億貳仟萬元。
獲光電科技工業協進會 2003 年傑出光電產品獎。
第一家進駐路竹科學園區廠房。
- 民國 93 年 01 月 轉投資晉速科技股份有限公司。
- 民國 93 年 07 月 辦理盈餘及員工紅利轉增資合計肆仟壹佰參拾參萬參仟壹佰壹拾元，資本額增至肆億參仟柒佰柒拾貳萬伍仟伍佰捌拾元。
- 民國 93 年 10 月 研發成功 PCBI IN LINE 發展 TFT 方面生產設備。
- 民國 94 年 04 月 研發成功晶圓晶粒檢選機，並獲南部科學工業園區補助經費。
- 民國 94 年 06 月 研發成功塗膠機。
- 民國 94 年 08 月 辦理盈餘及員工紅利轉增資合計伍仟伍佰萬元，資本額增至伍億壹仟八百捌拾柒萬玖仟叁佰玖拾元。
- 民國 94 年 11 月 轉投資信暘科技有限公司。
- 民國 95 年 10 月 榮獲經濟部中小企業處主辦之第 15 屆國家磐石獎。
- 民國 95 年 10 月 研發成功雙軌壓敏電阻測試機。
- 民國 96 年 05 月 研發成功 FPD 雷射修補機 (含點燈功能)。
- 民國 96 年 05 月 研發成功電感繞線機。
- 民國 96 年 05 月 導入 TIPS (台灣智慧財產管理系統)。
- 民國 96 年 12 月 研發成功 12 吋晶圓分選機。
- 民國 97 年 08 月 研發成功 LED 測試包裝機。
- 民國 97 年 08 月 辦理盈餘及員工紅利轉增資合計參仟肆佰玖拾貳萬柒仟伍佰元，資本額增至伍億柒仟柒佰玖拾萬玖仟柒佰伍拾元。
研發成功點燈測試機。
- 民國 97 年 09 月 獲經濟部工業局評鑑 TIPS(台灣智慧財產管理規範)認證。
- 民國 97 年 11 月 研發成功切片檢查機。
- 民國 98 年 02 月 獲遠見雜誌評選為最會幫股東賺錢的企業第六十六名。
- 民國 98 年 02 月 研發成功 LED 測試分選機。
- 民國 98 年 02 月 研發成功旋轉電鍍機。
- 民國 98 年 12 月 成立機器人研發中心。
- 民國 99 年 01 月 成立萬潤慈善公益信託基金。
- 民國 99 年 11 月 透過子公司 IMAGINE 轉投資萬潤科技精機於大陸昆山購置廠房。
- 民國 100 年 06 月 轉投資成立子公司聯潤科技股份有限公司。
- 民國 100 年 10 月 通過高雄關稅局 AEO 實地認證。
- 民國 101 年 09 月 聯潤科技成功研發掃地機並出貨。
- 民國 101 年 12 月 推動 CSR。
- 民國 102 年 09 月 榮獲幸福企業 2 星級企業獎。
- 民國 102 年 09 月 榮獲日月光集團「最成功機械設備技術合作賞」殊榮。
- 民國 104 年 03 月 榮獲 ASE Group(日月光集團)最佳供應商獎。
- 民國 104 年 07 月 辦理現金增資貳億貳仟貳佰萬元整，資本額增至捌億陸仟參佰陸拾柒萬玖仟零貳拾元。
- 民國 105 年 03 月 榮獲 ASE Group(日月光集團)最佳供應商獎。
- 民國 106 年 03 月 榮獲 ASE Group(日月光集團)最佳供應商獎。

民國 106 年 04 月 榮獲南科職場優等獎。
民國 106 年 05 月 榮獲天下雜誌評比「成長性」、「最賺錢」及「最會賺錢」三大指標第 37 名。
民國 106 年 06 月 榮獲民國 105 年國內上櫃公司平均員工福利費用「排序前 50 名」。
民國 106 年 10 月 取得財政部關稅總局 AEO 優質企業認證。
民國 107 年 03 月 榮獲 ASE Group(日月光集團)最佳供應商獎。
民國 107 年 04 月 榮獲南科職場優等獎。
民國 107 年 06 月 榮獲民國 106 年國內上櫃公司平均員工福利費用「排序前 50 名」。

參、公司治理報告

一、組織系統

(一) 組織結構



(二) 各主要部門所營業務

部門	所營業務
稽核室	負責內部稽核及內部控制制度有效運作，確實遵行法令及有關規章，並提出改善建議。
管理處 資訊室	負責公司總務、人事、電腦系統軟硬體之規劃與管理，並依據制度流程設計或修改程式，及維護電腦的正常運作等事務。
財務處	負責公司財務、會計及股務等事務。
業務處	負責半導體、被動元件、LED 自動化設備之市場評估、拓展、計劃之研擬、銷售、客戶徵信、收款與售後服務等事務。
製造處	負責半導體、被動元件、LED 自動化設備之生產製造、售後服務、品質檢驗、控管、原料採購及倉管等事務。
研發處	負責半導體、被動元件、LED 自動化設備之機構、電控、軟硬體之設計開發及新產品機構、電控及軟硬體之設計開發等事務。
公司治理與 永續委員會	108 年 2 月 26 日董事會通過李建德副總經理擔任公司治理主管，依據各單位工作職掌及範疇，確保整體工作之推動與落實，並定期向董事會報告其執行情形。

二、董事、監察人、總經理、副總經理、協理、各部門及分支機構主管資料

(一)董事及監察人資料

1. 董事及監察人資料

單位：仟股；% 108年4月14日

職稱	姓名	國籍或註冊地	性別	初次選任日期	選任日期	任期	選任時持有股份		現在持有股數		配偶、未成年子女現在持有股份		利用他人名義持有股份		主要經(學)歷	目前兼任本公司及其他公司之職務	具配偶或二親等以內關係之其他主管、董事或監察人		
							股數	持股比率	股數	持股比率	股數	持股比率	股數	持股比率			股數	持股比率	職稱
董事長	盧鏡來	台灣	男	85.05.27	106.06.15	3年	3,757	4.46	3,757	4.51	299	0.36	7,327	8.79	成功大學EMBA 飛利浦建元電子公司	PAI FU CO.董事及聯潤科技公司董事長	董事代表人	鍾雨茹	配偶
董事	鄭新耀	台灣	男	94.06.07	106.06.15	3年	504	0.60	504	0.60	1	-	-	-	正修工專畢 鈦昇科技公司	(註)	-	-	-
董事	豐喬投資股份有限公司	台灣	-	99.05.12	106.06.15	3年	7,226	8.58	7,327	8.79	-	-	-	-	-	-	-	-	-
董事代表人	鍾雨茹	台灣	女	106.06.15	106.06.15	3年	299	0.35	299	0.36	3,757	4.51	7,327	8.79	台南大學畢 豐喬投資公司負責人	豐喬投資公司負責人	董事長	盧鏡來	配偶
董事	瀚霖建設股份有限公司	台灣	-	106.06.15	106.06.15	3年	775	0.92	775	0.93	-	-	-	-	-	-	-	-	-
董事代表人	邱黃敬瀚	台灣	男	106.06.15	106.06.15	3年	-	-	-	-	-	-	-	-	林園中學 瀚霖建設公司負責人	瀚霖建設公司負責人	-	-	-
董事	陳健章	台灣	男	100.06.22	106.06.15	3年	2,732	3.24	2,732	3.28	-	-	-	-	三極高工 府都建設公司負責人	府都建設公司董事	-	-	-
董事(獨立)	王錦波	台灣	男	91.05.27	106.06.15	3年	-	-	-	-	-	-	-	-	交通大學畢 宣光企業負責人	宣光企業負責人	-	-	-
董事(獨立)	周煥銘	台灣	男	99.05.12	106.06.15	3年	-	-	-	-	-	-	-	-	成功大學機械工程博士班畢 崑山科技大學工程學院院長	崑山科技大學工程學院院長	-	-	-

職稱	姓名	國籍或註冊地	性別	初次選任日期	選任日期	任期	選任時持有股份		現在持有股數		配偶、未成年子女現在持有股份		利用他人名義持有股份		主要經(學)歷	目前兼任本公司及其他公司之職務	具配偶或二親等以內關係之其他主管、董事或監察人		
							股數	持股比率	股數	持股比率	股數	持股比率	股數	持股比率			股數	持股比率	職稱
監察人	林宏仁	台灣	男	91.05.27	106.06.15	3年	1,552	1.84	1,552	1.86	70	0.08	-	-	大同工學畢 捷坤企業負責人	捷坤企業負責人	-	-	-
監察人	吳國誠	台灣	男	106.06.15	106.06.15	3年	750	0.89	696	0.84	255	0.31	-	-	交通大學電子所碩士 信統科技公司負責人	信統科技公司負責人	-	-	-
監察人	進誠投資有限公司	台灣	-	106.06.15	106.06.15	3年	2,005	2.38	2,055	2.47	-	-	-	-	-	-	-	-	-
監察人代表人	蔡進樹	台灣	男	106.06.15	106.06.15	3年	-	-	-	-	-	-	-	-	正修科大電機所畢 進誠投資公司負責人	進誠投資公司負責人	-	-	-

註：本公司總經理及IMANGINE Group Limited董事。

2. 法人股東之主要股東：

108年4月14日

法人股東名稱	法人股東之主要股東
豐喬投資股份有限公司	鍾兩茹(50.65%)及盧鏡來(40.39%)
進誠投資有限公司	蔡進樹(33.97%)
瀚霖建設股份有限公司	邱黃敬瀚(8.00%)

3. 法人股東之主要股東為法人者其主要股東代表：不適用。

4. 董事及監察人獨立性資料：

108年4月14日

條件	是否具有五年以上工作經驗 及下列專業資格			符合獨立性情形										兼任其他公 開發行公司 獨立董事家 數
	商 務、法 務、財務、 會計或公司 業務所須相 關科系之公 私立大專院 校講師以上	法官、檢察官、 律師、會計師或 其他與公司業 務所需之國家 考試及格領有 證書之專門職 業及技術人員	商 務、法 務、財 務、 會 計 或 公 司 業 務 所 須 之 工 作 經 驗	1	2	3	4	5	6	7	8	9	10	
姓名														
盧鏡來			✓				✓		✓	✓		✓	✓	-
鄭新耀			✓				✓	✓	✓	✓	✓	✓	✓	-
邱黃敬瀚 (註一)			✓	✓		✓	✓	✓	✓	✓	✓	✓		-
陳健章			✓	✓			✓	✓	✓	✓	✓	✓	✓	-
鍾兩茹 (註二)			✓					✓	✓	✓		✓		-
王錦波 (註三)			✓	✓	✓	✓	✓	✓	✓	✓	✓	✓	✓	-
周煥銘 (註四)	✓		✓	✓	✓	✓	✓	✓	✓	✓	✓	✓	✓	-
林宏仁			✓	✓			✓	✓		✓	✓	✓	✓	-
吳國誠			✓	✓			✓	✓	✓	✓	✓	✓	✓	-
蔡進樹 (註五)			✓	✓		✓	✓	✓	✓	✓	✓	✓		-

(註一)：邱黃敬瀚先生為本公司法人董事瀚霖建設股份有限公司之法人代表人。

(註二)：鍾兩茹小姐為本公司法人董事豐喬投資股份有限公司之法人代表人。

(註三)：王錦波董事具有財務、企業管理及豐富的企業管理專才經驗，且有卓越國際觀、洞察力及判斷力，可發揮其專長並對董事會監督提供專業意見。

(註四)：周煥銘董事為崑山科技大學工學院院長，具有豐富的學識、經驗與專門知識，考量公司產業特性與需求，在任職期間充分貢獻經驗與維持獨立性，可與其他董事相互補足並提升董事會整體才能，達成多元化目標。

(註五)：蔡進樹先生為本公司法人監察人進誠投資有限公司之法人代表人。

(註六)：各董事、監察人於選任前二年及任職期間符合下述各條件者，請於各條件代號下方空格中打“✓”

(1)非為公司或其關係企業之受僱人。

(2)非公司或其關係企業之董事、監察人(但如為公司或其母公司、公司直接及間接持有表決權之股份超過百分之五十之子公司之獨立董事者，不在此限)。

(3)非本人及其配偶、未成年子女或以他人名義持有公司已發行股份總額百分之一以上或持股前十名之自然人股東。

- (4)非前三款所列人員之配偶、二親等以內親屬或五親等以內直系血親親屬。
- (5)非直接持有公司已發行股份總額百分之五以上法人股東之董事、監察人或受僱人，或持股前五名法人股東之董事、監察人或受僱人。
- (6)非與公司有財務或業務往來之特定公司或機構之董事（理事）、監察人（監事）、經理人或持股百分之五以上股東。
- (7)非為公司或關係企業提供商務、法務、財務、會計等服務或諮詢之專業人士、獨資、合夥、公司或機構之企業主、合夥人、董事（理事）、監察人（監事）、經理人及其配偶。但依股票上市或於證券商營業處所買賣公司薪資報酬委員會設置及行使職權辦法第七條履行職權之薪資報酬委員會成員，不在此限。
- (8)未與其他董事間具有配偶或二親等以內之親屬關係。
- (9)未有公司法第 30 條各款情事之一。
- (10)未有公司法第 27 條規定以政府、法人或其代表人當選。

(二)總經理、副總經理、協理、各部門及分支機構主管資料：

單位：仟股；% 108年4月14日

職稱	姓名	國籍	性別	就任日期	持有股份		配偶、未成年子女持有股份		利用他人名義持有股份		主要經(學)歷	目前兼任其他公司之職務	具配偶或二親等以內關係之經理人			經理人取得員工認股權憑證情形
					股數	持股比例	股數	持股比例	股數	持股比例			職稱	姓名	關係	
總經理	鄭新耀	台灣	男	99.10.01	504	0.60	1	-	-	-	正修工專畢業 鈦昇科技公司	(註1)	無	無	無	無
營運長	李賢銘	台灣	男	102.05.09	49	0.06	4	-	-	-	成功大學EMBA 達方電子公司	無	無	無	無	無
研發處 副總經理	楊名亨	台灣	男	100.07.01	24	0.03	3	-	-	-	成功大學EMBA 致佳科技公司	無	無	無	無	無
總經理室 副總經理	李建德	台灣	男	106.03.16	22	0.03	125	0.15	-	-	美國國民大學企管所畢業 統一證券公司	無	無	無	無	無
研發處 副總經理(註2)	歐承恩	台灣	男	103.08.07	9	0.01	-	-	-	-	正修工專畢業 住礦電子公司	無	無	無	無	無
研發處 協理	郭明宗	台灣	男	101.04.05	18	0.02	-	-	-	-	嘉義農專畢業 振鳴機械公司	無	無	無	無	無
財務處 協理	王曉梅	台灣	女	99.10.01	58	0.07	3	-	-	-	中原大學畢業 建興會計師事務所	無	無	無	無	無
管理處 協理	葉世隆	台灣	男	104.05.12	14	0.02	-	-	-	-	成功大學畢業 資誠聯合會計師事務所	無	無	無	無	無
研發處 協理	王國倫	台灣	男	105.03.21	-	-	-	-	-	-	成功大學機械所畢業 東捷科技公司	無	無	無	無	無
總經理室 協理(註3)	蔡明傑	台灣	男	107.02.27	-	-	-	-	-	-	聯合工專畢業 丞信智慧財產權公司	無	無	無	無	無
研發處 協理(註4)	鄭傑仁	台灣	男	107.11.05	-	-	-	-	-	-	台灣大學應力所畢業 昆山萬像公司	無	無	無	無	無

註1：本公司總經理及 IMANGINE Group Limited 董事。

註2：歐承恩先生於107年2月27日晉升副總經理一職。

註3：蔡明傑先生於107年2月27日榮任協理一職。

註4：鄭傑仁先生於107年11月5日榮任協理一職。

(三)最近年度支付董事、監察人、總經理及副總經理之酬金

1. 董事(含獨立董事)之酬金

單位：仟股/新台幣仟元； 107年12月31日

職稱	姓名	董事酬金								A、B、C及D等四項總額占稅後純益之比例%(註11)		兼任員工領取相關酬金												A、B、C、D、E、F及G等七項總額占稅後純益之比例%(註11)		有無領取來自子公司以外轉投資事業酬金(註12)		
		報酬(A)(註2)		退職退休金(B)		董事酬勞(C)(註3)		業務執行費用(D)(註4)				薪資、獎金及特支費等(E)(註5)		退職退休金(F)		員工酬勞(G)(註6)				員工認股權憑證得認購股數(H)(註7)		取得限制權利新股股數(I)(註13)						
		本公司	財務報告內所有公司(註8)	本公司	財務報告內所有公司(註8)	本公司	財務報告內所有公司(註8)	本公司	財務報告內所有公司(註8)	本公司	財務報告內所有公司(註8)	本公司	財務報告內所有公司(註8)	本公司		財務報告內所有公司(註8)		本公司	財務報告內所有公司(註8)	本公司	財務報告內所有公司(註8)	本公司	財務報告內所有公司(註8)					
董事長	盧鏡來	-	-	-	-	717	717	48	48	0.24	0.24	1,777	1,777	-	-	173	-	173	-	-	-	-	-	-	-	0.86	0.86	無
董事	鄭新耀	-	-	-	-	716	716	48	48	0.24	0.24	3,580	3,580	-	-	315	-	315	-	-	-	-	-	-	-	1.48	1.48	無
董事	陳健章	-	-	-	-	247	247	48	48	0.09	0.09	-	-	-	-	-	-	-	-	-	-	-	-	-	-	0.09	0.09	無
董事	豐喬投資(股)公司	-	-	-	-	247	247	-	-	0.08	0.08	-	-	-	-	-	-	-	-	-	-	-	-	-	-	0.08	0.08	無
董事代表人	鍾兩茹(註一)	-	-	-	-	-	-	48	48	0.02	0.02	-	-	-	-	-	-	-	-	-	-	-	-	-	-	0.02	0.02	無
董事	瀚霖建設(股)公司	-	-	-	-	247	247	-	-	0.08	0.08	-	-	-	-	-	-	-	-	-	-	-	-	-	-	0.08	0.08	無
董事代表人	邱黃敬瀚(註二)	-	-	-	-	-	-	48	48	0.02	0.02	-	-	-	-	-	-	-	-	-	-	-	-	-	-	0.02	0.02	無
董事(獨立)	王錦波	-	-	-	-	305	305	80	80	0.12	0.12	-	-	-	-	-	-	-	-	-	-	-	-	-	-	0.12	0.12	無
董事(獨立)	周煥銘	-	-	-	-	305	305	80	80	0.12	0.12	-	-	-	-	-	-	-	-	-	-	-	-	-	-	0.12	0.12	無

(註一)：鍾雨茹小姐為本公司法人董事，豐喬投資股份有限公司之法人代表人。

(註二)：邱黃敬瀚先生為本公司法人董事，瀚霖建設股份有限公司之法人代表人。

酬金級距表

給付本公司各個董事酬金級距	董事姓名			
	前四項酬金總額(A+B+C+D)		前七項酬金總額(A+B+C+D+E+F+G)	
	本公司(註9)	財務報告內所有公司 (註10) I	本公司(註9)	財務報告內所有公司 (註10) J
低於 2,000,000 元	盧鏡來、鄭新耀、陳健章、鍾雨茹、邱黃敬瀚、王錦波、周煥銘	盧鏡來、鄭新耀、陳健章、鍾雨茹、邱黃敬瀚、王錦波、周煥銘	陳健章、鍾雨茹、邱黃敬瀚、王錦波、周煥銘	陳健章、鍾雨茹、邱黃敬瀚、王錦波、周煥銘
2,000,000 元(含)~5,000,000 元(不含)	-	-	盧鏡來、鄭新耀	盧鏡來、鄭新耀
5,000,000 元(含)~10,000,000 元(不含)	-	-	-	-
10,000,000 元(含)~15,000,000 元(不含)	-	-	-	-
15,000,000 元(含)~30,000,000 元(不含)	-	-	-	-
30,000,000 元(含)~50,000,000 元(不含)	-	-	-	-
50,000,000 元(含)~100,000,000 元(不含)	-	-	-	-
100,000,000 元以上	-	-	-	-
總計	7	7	7	7

(註1)：董事姓名應分別列示(法人股東應將法人股東名稱及代表人分別列示)，以彙總方式揭露各項給付金額。若董事兼任總經理或副總經理者應填列表及下表(3-1)或(3-2)。

(註2)：係指最近年度董事之報酬(包括董事薪資、職務加給、離職金、各種獎金、獎勵金等等)。

(註3)：係填列最近年度盈餘分配議案股東會前經董事會通過擬議配發之董事酬勞金額。

(註4)：係指最近年度董事之相關業務執行費用(包括車馬費、特支費、各種津貼、宿舍、配車等實物提供等等)。如提供房屋、汽車及其他交通工具或專屬個人之支出時，應揭露所提供資產之性質及成本、實際或按公平市價設算之租金、油資及其他給付。另如配有司機者，請附註說明公司給付該司機之相關報酬，但不計入酬金。

(註5)：係指最近年度董事兼任員工(包括兼任總經理、副總經理、其他經理人及員工)所領取包括薪資、職務加給、離職金、各種獎金、獎勵金、車馬費、特支費、各種津貼、宿舍、配車等實物提供等等。如提供房屋、汽車及其他交通工具或專屬個人之支出時，應揭露所提供資產之性質及成本、實際或按公平市價設算之租金、油資及其他給付。另如配有司機者，請附註說明公司給付該司機之相關報酬，但不計入酬金。另依 IFRS 2「股份基礎給付」認列之薪資費用，包括取得員工認股權憑證、限制員工權利新股及參與現金增資認購股份等，亦應計入酬金。

(註6)：係指最近年度董事兼任員工(包括兼任總經理、副總經理、其他經理人及員工)取得員工酬勞(含股票紅利及現金紅利)者，應揭露最近年度盈餘分配議案股東會前經董事會通過擬議配發員工酬勞金額，若無法預估者則按去年實際配發金額比例計算今年擬議配發金額，並另應填列附表一之三。

(註7)：係指截至年報刊印日止董事兼任員工(包括兼任總經理、副總經理、其他經理人及員工)取得員工認股權憑證得認購股數(不包括已執行部分)，除填列表外，尚應填列附表十五。

(註8)：應揭露合併報告內所有公司(包括本公司)給付本公司董事各項酬金之總額。

(註9)：本公司給付每位董事各項酬金總額，於所歸屬級距中揭露董事姓名。

(註10)：應揭露合併報告內所有公司(包括本公司)給付本公司每位董事各項酬金總額，於所歸屬級距中揭露董事姓名。

(註11)：稅後純益係指最近年度之稅後純益；已採用國際財務報導準則者，稅後純益係指最近年度個體或個別財務報告之稅後純益。

(註 12)：a. 本欄應明確填列公司董事領取來自子公司以外轉投資事業相關酬金額。

b. 公司董事如有領取來自子公司以外轉投資事業相關酬金者，應將公司董事於子公司以外轉投資事業所領取之酬金，併入酬金級距表之 J 欄，並將欄位名稱改為「所有轉投資事業」。

c. 酬金係指本公司董事擔任子公司以外轉投資事業之董事、監察人或經理人等身分所領取之報酬、酬勞、員工酬勞及業務執行費用等相關酬金。

(註 13)：係指截至年報刊印日止董事兼任員工（包括兼任總經理、副總經理、其他經理人及員工）取得限制員工權利新股股數，除填列本表外，尚應填列附表十五之一。

* 本表所揭露酬金內容與所得稅法之所得概念不同，故本表目的係作為資訊揭露之用，不作課稅之用。

2. 監察人之酬金

單位：新台幣仟元； 107年12月31日

職稱	姓名	監察人酬金						A、B及C等三項總額 占稅後純益之比例% (註8)		有無領取 來自子公司 以外轉 投資事業 酬金 (註9)
		報酬(A) (註2)		酬勞(B)(註3)		業務執行費用 (C)(註4)		本公司	財務報告 內所有公 司 (註5)	
		本 公 司	財務報告 內所有公 司 (註5)	本 公 司	財務報告 內所有公 司 (註5)	本 公 司	財務報告 內所有公 司 (註5)			
監察人	林宏仁	-	-	247	247	32	32	0.09	0.09	無
監察人	吳國誠	-	-	247	247	40	40	0.09	0.09	無
監察人	進誠投資 有限公司	-	-	247	247	-	-	0.08	0.08	無
監察人 代表人	蔡進樹 (註一)	-	-	-	-	48	48	0.02	0.02	無

(註一)：蔡進樹先生為本公司法人監察人，進誠投資有限公司之法人代表人。

酬金級距表

給付本公司各個監察人酬金級距	監察人姓名	
	前三項酬金總額(A+B+C)	
	本公司(註6)	財務報告內所有公司(註7)D
低於 2,000,000 元	林宏仁、吳國誠、蔡進樹	林宏仁、吳國誠、蔡進樹
2,000,000 元(含)~5,000,000 元(不含)	-	-
5,000,000 元(含)~10,000,000 元(不含)	-	-
10,000,000 元(含)~15,000,000 元(不含)	-	-
15,000,000 元(含)~30,000,000 元(不含)	-	-
30,000,000 元(含)~50,000,000 元(不含)	-	-
50,000,000 元(含)~100,000,000 元(不含)	-	-
100,000,000 元以上	-	-
總計	3	3

註1：監察人姓名應分別列示(法人股東應將法人股東名稱及代表人分別列示)，以彙總方式揭露各項給付金額。

註2：係指最近年度監察人之報酬(包括監察人薪資、職務加給、離職金、各種獎金獎勵金等等)。

註3：係填列最近年度盈餘分配議案股東會前經董事會通過擬議配發之監察人酬勞金額。

註4：係指最近年度給付監察人之相關業務執行費用(包括車馬費、特支費、各種津貼、宿舍、配車等實物提供等等)。如提供房屋、汽車及其他交通工具或專屬個人之支出時，應揭露所提供資產之性質及成本、實際或按公平市價設算之租金、油資及其他給付。另如配有司機者，請附註說明公司給付該司機之相關報酬，但不計入酬金。

註5：應揭露合併報告內所有公司(包括本公司)給付本公司監察人各項酬金之總額。

註6：本公司給付每位監察人各項酬金總額，於所歸屬級距中揭露監察人姓名。

註7：應揭露合併報告內所有公司(包括本公司)給付本公司每位監察人各項酬金總額，於所歸屬級距中揭露監察人姓名。

註8：稅後純益係指最近年度之稅後純益；已採用國際財務報導準則者，稅後純益係指最近年度個體或個別財務報告之稅後純益。

註9：a. 本欄應明確填列公司監察人領取來自子公司以外轉投資事業相關酬金金額。

b. 公司監察人如有領取來自子公司以外轉投資事業相關酬金者，應將公司監察人於子公司以外轉投資事業別所領取之酬金，併入酬金級距表D欄，並將欄位名稱改為「所有轉投資事業」。

c. 酬金係指本公司監察人擔任子公司以外轉投資事業之董事、監察人或經理人等身分所領取之報酬、酬勞、員工酬勞及業務執行費用等相關酬金。

*本表所揭露酬金內容與所得稅法之所得概念不同，故本表目的係作為資訊揭露之用，不作課稅之用。

3. 總經理及副總經理酬金(個別)

單位：仟股/新台幣仟元； 107年12月31日

職稱	姓名	薪資(A) (註2)		退職退休金(B) (註一)		獎金及 特支費等(C) (註3)		盈餘分配之員工酬勞金額(D) (註4)				A、B、C及D等 四項總額占稅後 純益之比例(%) (註9)		取得員工認股 權憑證數額 (註5)		取得限制員工 權利新股股數 (註11)		有無領 取來自 子公司 以外轉 投資事 業酬金 (註10)	
		本公 司	財務報 告內所 有公司 (註6)	本公 司	財務報 告內所 有公司 (註6)	本公 司	財務報 告內所 有公司 (註6)	本公司		財務報告內所 有公司 (註6)		本公 司	財務報 告內所 有公司 (註6)	本公 司	財務報 告內所 有公司 (註6)	本公 司	財務報 告內所 有公司 (註6)		
								現金 紅利 金額	股票 紅利 金額	現金 紅利 金額	股票 紅利 金額								
總經理	鄭新耀	9,635	10,261	405	405	8,526	8,526	2,944	-	2,944	-	6.84	7.04	-	-	-	-	無	
營運長	李賢銘																		
副總經理	楊名亨																		
副總經理	李建德																		
副總經理 (註二)	歐承恩																		

(註一)：退職退休金皆為提列提撥數。

(註二)：歐承恩先生於107年2月27日晉升副總經理一職。

酬金級距表

給付本公司各個總經理及副總經理酬金級距	總經理及副總經理姓名	
	本公司(註 7)	財務報告內所有公司(註 8) E
低於 2,000,000 元	-	-
2,000,000 元(含)~5,000,000 元(不含)	鄭新耀、楊名亨、李建德、歐承恩	鄭新耀、楊名亨、李建德、歐承恩
5,000,000 元(含)~10,000,000 元(不含)	李賢銘	李賢銘
10,000,000 元(含)~15,000,000 元(不含)	-	-
15,000,000 元(含)~30,000,000 元(不含)	-	-
30,000,000 元(含)~50,000,000 元(不含)	-	-
50,000,000 元(含)~100,000,000 元(不含)	-	-
100,000,000 元以上	-	-
總計	5	5

註 1：總經理及副總經理姓名應分別列示，以彙總方式揭露各項給付金額。若董事兼任總經理或副總經理者應填列表及上表(1-1)或(1-2)。

註 2：係填列最近年度總經理及副總經理薪資、職務加給、離職金。

註 3：係填列最近年度總經理及副總經理各種獎金、獎勵金、車馬費、特支費、各種津貼、宿舍、配車等實物提供及其他報酬金額。如提供房屋、汽車及其他交通工具或專屬個人之支出時，應揭露所提供資產之性質及成本、實際或按公平市價設算之租金、油資及其他給付。另如配有司機者，請附註說明公司給付該司機之相關報酬，但不計入酬金。

註 4：係填列最近年度盈餘分配議案股東會前經董事會通過擬議配發總經理及副總經理之員工酬勞金額(含股票紅利及現金紅利)，若無法預估者則按去年實際配發金額比例計算今年擬議配發金額，並另應填列表一之三。稅後純益係指最近年度之稅後純益；已採用國際財務報導準則者，稅後純益係最近年度個體或個別財務報告之稅後純益。

註 5：係指截至年報刊印日止總經理及副總經理取得員工認股權憑證得認購股數(不包括已執行部分)，除填列表外，尚應填列表十五。

註 6：應揭露合併報告內所有公司(包括本公司)給付本司總經理及副總經理各項酬金之總額。

註 7：本公司給付每位總經理及副總經理各項酬金總額，於所歸屬級距中揭露總經理及副總經理姓名。

註 8：應揭露合併報告內所有公司(包括本公司)給付本公司每位總經理及副總經理各項酬金總額，於所歸屬級距中揭露總經理及副總經理姓名。

註 9：稅後純益係指最近年度之稅後純益；已採用國際財務報導準則者，稅後純益係指最近年度個體或個別財務報告之稅後純益。

註 10：a. 本欄應明確填列公司總經理及副總經理領取來自子公司以外轉投資事業相關酬金金額。

b. 公司總經理及副總經理如有領取來自子公司以外轉投資事業相關酬金者，應將公司總經理及副總經理於子公司以外轉投資事業所領取之酬金，併入酬金級距表 E 欄，並將欄位名稱改為「所有轉投資事業」。

c. 酬金係指本公司總經理及副總經理擔任子公司以外轉投資事業之董事、監察人或經理人等身分所領取之報酬、酬勞、員工酬勞及業務執行費用等相關酬金。

註 11：係指截至年報刊印日止董事兼任員工(包括兼任總經理、副總經理、其他經理人及員工)取得限制員工權利新股股數，除填列表外，尚應填列表十五之一。

* 本表所揭露酬金內容與所得稅法之所得概念不同，故本表目的係作為資訊揭露之用，不作課稅之用。

4. 分派員工酬勞之經理人姓名及分派情形：

單位：仟股/新台幣仟元：107年12月31日

經理人	職稱	姓名	股票金額	現金金額(註1)	總計	總額占稅後純益之比例(註2)
	董事長	盧鏡來				
總經理	鄭新耀					
營運長	李賢銘					
副總經理	楊名亨					
副總經理	李建德					
副總經理(註3)	歐承恩					
協理	郭明宗		-	5,104	5,104	1.62
協理	王曉梅					
協理	葉世隆					
協理	王國倫					
協理(註4)	蔡明傑					
協理(註5)	鄭傑仁					

註1：107年度盈餘分配表尚未經股東常會決議，本次員工酬勞配發名單尚未決定，依規定暫依以前年度實際配發比例計算今年擬議配發數。

註2：稅後純益比例，係依107年度之稅後純益新台幣314,416仟元計算之。

註3：歐承恩先生於107年2月27日晉升副總經理一職。

註4：蔡明傑先生於107年2月27日兼任協理一職。

註5：鄭傑仁先生於107年11月5日兼任協理一職。

5. 本公司及合併報表所有公司於最近二年度支付本公司董事、監察人、總經理及副總經理酬金總額占個體財務報告稅後純益比例之分析並說明給付酬金之政策、標準與組合、訂定酬金之程序、經營績效及未來風險之關聯性：

(1) 本公司及合併報表所有公司於最近二年度支付本公司董事、監察人、總經理及副總經理酬金總額占稅後純益比例之分析：

項目	酬金總額占稅後純益比例(%)			
	106年度		107年度	
	本公司	財務報告內所有公司	本公司	財務報告內所有公司
董事	2.90	2.90	2.87	2.87
監察人	0.27	0.27	0.28	0.28
總經理及副總經理	6.81	7.02	6.84	7.04

(2) 給付酬金之政策、標準與組合、訂定酬金之程序、與經營績效及未來風險之關聯性：

董監事酬金係主要為盈餘分派之董監酬勞，係依本公司章程第16條及20條規定辦理：全體董事及監察人之報酬由股東會授權董事會議定之，不論營業盈虧得依同業通常水準支給之，公司應以當年度獲利狀況不低於百分之三分派員工酬勞及應以當年度獲利狀況不高於百分之三分派董事及監察人酬勞，當年度獲利狀況係指當年度稅前利益扣除分派員工酬勞及董事及監察人酬勞前之利益。員工酬勞及董事及監察人酬勞之分派應由董事會以董事三分之二以上之出席及出席董事過半數同意之決議行之，並報告股東會；總經理及副總經理之酬金包括薪資、獎金、係依所擔任之職位及所承擔的責任，參考同業對於同類職位之水準釐定，並經薪資報酬委員會審議通過。

本公司給付酬金之政策、標準與組合、訂定酬金之程序、與經營績效及未來風險之關聯性，主要係依據公司人事規章有關辦法執行，而董監事酬勞與員工酬勞主要依據公司章程提撥，經提交薪資報酬委員會審議、董事會核准後呈股東會報告。除參考公司整體的營運績效、產業未來經營風險及發展趨勢，亦參考個人的績效達成率及對公司績效的貢獻度，而給予合理報酬，並隨時視實際經營狀況及相關法令適時檢討酬金制度，以達公司永續經營與風險控管之平衡。

三、公司治理運作情形

(一)董事會運作情形資訊

107年度董事會開會 6 次(A)，董事監察人出席情形如下：

職稱	姓名(註1)	實際出(列) 席次數 B	委託出席 次數	實際出(列)席率(%) 【B/A】(註2)	備註
董事長	盧鏡來	6	0	100.00%	無
董事	鄭新耀	6	0	100.00%	無
董事	陳健章	6	0	100.00%	無
董事	豐喬投資股份有限公司 代表人:鍾兩茹	6	0	100.00%	無
董事	瀚霖建設股份有限公司 代表人:邱黃敬瀚	6	0	100.00%	無
獨立董事	王錦波	6	0	100.00%	無
獨立董事	周煥銘	6	0	100.00%	無

其他應記載事項：

一、證交法第14條之3所列事項暨其他經獨立董事反對或保留意見且有紀錄或書面聲明之董事會議決事項，應敘明董事會日期、期別、議案內容、所有獨立董事意見及公司對獨立董事意見之處理：無獨立董事反對或保留意見，請詳註3。

二、董事對利害關係議案迴避之執行情形，應敘明董事姓名、議案內容、應利益迴避原因以及參與表決情形：無此情形。

三、當年度及最近年度加強董事會職能之目標(例如設立審計委員會、提昇資訊透明度等)與執行情形評估：

(一)已設置薪資報酬委員會並依相關法令修訂董事會議事規範。

(二)設專職人員負責法令規定應公告事項及重大訊息之公告，確保資訊即時、正確於公開資訊觀測站公告外，重要事項亦同步於本公司網站上揭露。

註1：董事、監察人屬法人者，應揭露法人股東名稱及其代表人姓名。

註2：(1)年度終了日前有董事監察人離職者，應於備註欄註明離職日期，實際出(列)席率(%)則以其在職期間董事會開會次數及其實際出(列)席次數計算之。

(2)年度終了日前，如有董事監察人改選者，應將新、舊任董事監察人均予以填列，並於備註欄註明該董事監察人為舊任、新任或連任及改選日期。實際出(列)席率(%)則以其在職期間董事會開會次數及其實際出(列)席次數計算之。

註3：最近年度及截至年報刊印日止，董事會及股東會之重要決議：

日期	會別	重要決議事項	證交法第14-3條所列事項	獨董持反對或保留意見
第九屆 第5次 107/02/27	董事會	第一案：本公司106年度董監事酬勞及員工酬勞分配案，提請 決議。	V	無
		第二案：本公司106年度營業報告書、個體財務報告暨合併財務報告，提請 決議。		
		第三案：本公司106年度盈餘分配案，提請 決議。		
		第四案：本公司召開107年股東常會日期、時間、地點、會議主要內容，提請 決議。		
		第五案：本公司依內部自行檢查及稽核結果出具內部控制制度聲明書，提請 決議。	V	
		第六案：本公司擬為子公司聯潤科技股份有限公司(以下簡稱聯潤)提供背書保證事宜，提請 決議。	V	
		第七案：融資借款額度申請，提請 決議。		
		第八案：配合資誠聯合會計師事務所內部輪調而更換簽證會計師案，提請 決議。	V	
		第九案：評估107年聘任會計師獨立性及適任性，提請 決議。		
		第十案：修訂本公司『董事會自我評鑑或同儕評鑑辦法』，提請 決議。		
		第十一案：內部人激勵獎金發放，提請 決議。	V	
		第十二案：內部人歐承恩協理晉升為副總經理，提請 決議。	V	
		第十三案：新增蔡明傑協理一人之委任，提請 決議。	V	
		獨立董事出席情形：周煥銘董事與王錦波董事皆出席。		
		獨立董事意見：無。		
		公司對獨立董事意見之處理：無。		
		決議結果：全體出席董事同意通過。		

日期	會別	重要決議事項	證交法第14-3條所列事項	獨董持反對或保留意見
第九屆 第6次 107/05/04	董事會	<p>第一案：本公司107年第一季合併財務報告，提請 決議。</p> <p>第二案：融資借款額度申請，提請 決議。</p> <p>第三案：訂定本公司『人權政策』，提請 決議。</p> <p>第四案：內部人薪資報酬調整，提請 決議。</p> <p>第五案：本公司新任策略長，提請 決議。</p> <p>第六案：本公司擬由李建德副總經理擔任本公司公司治理與企業社會責任推動負責人，提請 決議。</p> <p>獨立董事出席情形：周煥銘董事與王錦波董事皆出席。</p> <p>獨立董事意見：無。</p> <p>公司對獨立董事意見之處理：無。</p> <p>決議結果：全體出席董事同意通過。</p>	V V V V	無
107/06/14	股東會	<p>本公司於107年度股東常會於107年6月14日高雄市路竹區北嶺里民治路16巷22號(北嶺里社區活動中心)，會中出席股東決議通過事項及執行情形如下：</p> <p>1. 承認本公司106年度決算書表。 執行情形：決議通過。</p> <p>2. 承認本公司106年度盈餘分配表。 執行情形：經107年6月14日董事會決議通過，訂107年7月9日為除息基準日，並於107年7月25日發放現金股利新台幣261,140,596元，已全數發放完畢。(每股分配現金股利3.1元)</p> <p>3. 其他議案及臨時動議：無。</p>	無	無
第九屆 第7次 107/06/14	董事會	<p>第一案：本公司現金股利分配，訂定除息基準日與停止過戶期間等相關事宜，提請 決議。</p> <p>第二案：修訂本公司『取得或處分資產處理程序』，提請 決議。</p> <p>第三案：修訂本公司『長短期投資管理辦法』，提請 決議。</p> <p>第四案：融資借款額度申請，提請 決議。</p> <p>第五案：106年度董監事酬勞及內部人員工酬勞分配案，提請 決議。</p> <p>獨立董事出席情形：周煥銘董事與王錦波董事皆出席。</p> <p>獨立董事意見：無。</p> <p>公司對獨立董事意見之處理：無。</p> <p>決議結果：全體出席董事同意通過。</p>	V V V	無
第九屆 第8次 107/07/30	董事會	<p>第一案：本公司107年第二季合併財務報告，提請 決議。</p> <p>第二案：孫公司昆山萬潤電子科技有限公司(以下簡稱昆山萬潤電子)擬為孫公司萬潤科技精機(昆山)有限公司(以下簡稱萬潤精機)提供資金貸與事宜，提請 決議。</p> <p>第三案：子公司百富國際有限公司(以下簡稱百富)擬為孫公司萬潤科技精機(昆山)有限公司(以下簡稱萬潤精機)提供資金貸與事宜，提請 決議。</p> <p>獨立董事出席情形：周煥銘董事與王錦波董事皆出席。</p> <p>獨立董事意見：無。</p> <p>公司對獨立董事意見之處理：無。</p> <p>決議結果：全體出席董事同意通過。</p>	V V V	無

日期	會別	重要決議事項	證交法第14-3條所列事項	獨董持反對或保留意見
第九屆 第9次 107/09/12	董事會	<p>第一案：本公司為維護公司信用及股東權益所必要，擬依相關規定買回本公司股份並辦理銷除，提請 決議。</p> <p>第二案：擬依「上市上櫃公司買回本公司股份辦法」之規定出具董事會聲明書，提請 決議。</p> <p>獨立董事出席情形：周煥銘董事與王錦波董事皆出席。</p> <p>獨立董事意見：無。</p> <p>公司對獨立董事意見之處理：無。</p> <p>決議結果：全體出席董事同意通過。</p>	V	無
第九屆 第10次 107/11/05	董事會	<p>第一案：本公司107年第三季合併財務報告，提請 決議。</p> <p>第二案：本公司108年預算書，提請 決議。</p> <p>第三案：本公司對萬潤慈善公益信託基金辦理捐贈事宜，提請 決議。</p> <p>第四案：融資借款額度申請，提請 決議。</p> <p>第五案：本公司108年稽核計劃，提請 決議。</p> <p>第六案：內部人激勵獎金發放，提請 決議。</p> <p>第七案：新增鄭傑仁協理一人之委任，提請 決議。</p> <p>第八案：內部人107年度年終獎金發放，提請 決議。</p> <p>獨立董事出席情形：周煥銘董事與王錦波董事皆出席。</p> <p>獨立董事意見：無。</p> <p>公司對獨立董事意見之處理：無。</p> <p>決議結果：全體出席董事同意通過。</p>	V V V	無
第九屆 第11次 108/02/26	董事會	<p>第一案：本公司107年度董監事酬勞及員工酬勞分配案，提請 決議。</p> <p>第二案：本公司107年度營業報告書、個體財務報告暨合併財務報告，提請 決議。</p> <p>第三案：本公司107年度盈餘分配案，提請 決議。</p> <p>第四案：本公司召開108年股東常會日期、時間、地點、會議主要內容，提請 決議。</p> <p>第五案：本公司依內部自行檢查及稽核結果出具內部控制制度聲明書，提請 決議。</p> <p>第六案：本公司擬為子公司聯潤科技股份有限公司(以下簡稱聯潤)提供背書保證事宜，提請 決議。</p> <p>第七案：融資借款額度申請，提請 決議。</p> <p>第八案：評估108年聘任會計師獨立性及適任性，提請 決議。</p> <p>第九案：本公司為維護公司信用及股東權益所必要，依相關規定買回本公司股份，應予以6個月內辦理銷除，提請 決議。</p> <p>第十案：本公司擬增加投資IMAGINE GROUP LIMITED美金400萬元以下，並間接投資孫公司萬潤科技精機(昆山)有限公司(以下簡稱萬潤精機)美金400萬元以下，提請 決議。</p> <p>第十一案：訂定本公司『買回庫藏股執行程序』，提請 決議。</p> <p>第十二案：修訂本公司『取得或處分資產處理程序』，提請 決議。</p> <p>第十三案：修訂本公司『公司章程』，提請 決議。</p> <p>第十四案：修訂本公司『誠信經營程序申訴與檢舉制度』，提請 決議。</p> <p>第十五案：訂定本公司『處理董事要求之標準作業程序』，提請 決議。</p> <p>第十六案：本公司擬聘請『公司治理主管』，提請 決議。</p> <p>第十七案：內部人激勵獎金發放，提請 決議。</p>	V V V V V V V V V V V V V V V	無

日期	會別	重要決議事項	證交法第14-3條所列事項	獨董持反對或保留意見
第九屆第11次 108/02/26	董事會	獨立董事出席情形：周煥銘董事與王錦波董事皆出席。 獨立董事意見：無。 公司對獨立董事意見之處理：無。 決議結果：全體出席董事同意通過。		
第九屆第12次 108/04/30	董事會	第一案：本公司108年第一季合併財務報告，提請 決議。 第二案：融資借款額度申請，提請 決議。 第三案：修訂本公司『公司治理實務守則』，提請 決議。 第四案：修訂本公司『資金貸與他人作業程序』，提請 決議。 第五案：修訂本公司『背書保證作業程序』，提請 決議。 第六案：本公司擬調整108年股東會議程，提請 決議。 第七案：內部人薪資報酬調整，提請 決議。 第八案：訂定本公司「委任經理人退休管理辦法」案，提請 決議。 獨立董事出席情形：周煥銘董事與王錦波董事皆出席。 獨立董事意見：無。 公司對獨立董事意見之處理：無。 決議結果：全體出席董事同意通過。	V V V V V	無

(二)審計委員會運作情形：本公司未設立審計委員會，故不適用。

(三)監察人參與董事會運作情形

107年度董事會開會 6 次(A)，列席情形如下：

職稱	姓名	實際列席次數(B)	實際列席率(%) (B /A) (註)	備註
監察人	林宏仁	4	66.67%	無
監察人	吳國誠	5	83.33%	無
法人監察人	進誠投資有限公司代表人：蔡進樹	6	100.00%	無

其他應記載事項：

一、監察人之組成及職責：

(一)監察人與公司員工及股東之溝通情形：
監察人不定期視察公司，並經常列席董事會、股東會及其他公司重要會議等，與員工及股東之溝通管道暢通。

(二)監察人與內部稽核主管及會計師之溝通情形：
監察人可隨時就公司財務、業務狀況等事項與內部稽核主管及會計師溝通，並於列席董事會時聽取董事及經營階層之各項業務報告及參與討論制定決策。

二、監察人列席董事會如有陳述意見，應敘明董事會日期、期別、議案內容、董事會決議結果以及公司對監察人陳述意見之處理：無此情形。

註：(1)年度終了日前有監察人離職者，應於備註欄註明離職日期，實際列席率(%)則以其在職期間實際列席次數計算之。

(2)年度終了日前，有監察人改選者，應將新、舊任監察人均予以填列，並於備註欄註明該監察人為舊任、新任或連任及改選日期。實際列席率(%)則以其在職期間實際列席次數計算之。

(四)公司治理運作情形及其與上市上櫃公司治理實務守則差異情形及原因

評估項目	運作情形(註1)			與上市上櫃公司 治理實務守則 差異情形及 原因
	是	否	摘要說明	
一、公司是否依據「上市上櫃公司治理實務守則」訂定並揭露公司治理實務守則？	V		本公司已於董事會通過「公司治理實務守則」並上傳至公開資訊觀測站及公司網站。	無差異
二、公司股權結構及股東權益 (一)公司是否訂定內部作業程序處理股東建議、疑義、糾紛及訴訟事宜，並依程序實施？	V		公司已訂定「股東會議事規則」與「公司治理實務守則」，並依規定建立發言人制度，由股務單位及股務代理機構處理相關事宜，並於公司網至揭示聯絡窗口。	無差異
(二)公司是否掌握實際控制公司之主要股東及主要股東之最終控制者名單？	V		本公司與主要股東關係良好，設有股務聯絡窗口，並已委由專業股務代理機構處理股東相關事務，能隨時掌握狀況，且每月依規定公告內部人持股情形，以掌握實際控制公司之主要股東與最終控制者名單。	無差異
(三)公司是否建立、執行與關係企業間之風險控管及防火牆機制？	V		本公司及各關係企業皆獨立運作，另外皆訂有各項內部控制制度及管理制度加強控管。	無差異
(四)公司是否訂定內部規範，禁止公司內部人利用市場上未公開資訊買賣有價證券？	V		本公司訂有「內部重大資訊處理暨防範內線交易管理作業程序」，規範本公司所有員工、經理人與董事，以及任何基於職業或控制關係而知悉本公司消息之人，禁止內線交易行為。另本公司於董事會通過「誠信經營程序申訴與檢舉制度」，規範員工均須秉持誠信保密原則且設有相關檢舉管道防範不當行為。	無差異
三、董事會之組成及職責 (一)董事會是否就成員組成擬訂多元化方針及落實執行？	V		<ol style="list-style-type: none"> 1. 本公司於104年11月9日第8屆董事會第9次會議通過訂定「公司治理實務守則」，並因應法令修訂，於108年4月30日第9屆董事會議修訂「公司治理實務守則」，在第三章「強化董事會職能」即擬訂有多元化方針，本公司章程明訂董監事候選人提名制，評估各候選人學經歷外，並參考利害關係人意見，遵守董監事選舉辦法及公司治理實務守則，確保成員之多元性與獨立性。 2. 本公司第9屆董事會成員，有符合多元化之政策，請詳註3。 3. 本公司具員工身分之董事佔比為29%，獨立董事佔比為29%，女性董事佔比為14%，2位獨立董事任期年資3至9年，各董事之年齡分布請詳附註3。本公司注重董事會組成之性別平等，董事7席中至少有1席為女性董事。 	無差異

評估項目	運作情形(註1)			與上市上櫃公司治理實務守則差異情形及原因
	是	否	摘要說明	
三、董事會之組成及職責 (一)董事會是否就成員組成擬訂多元化方針及落實執行？	V		4. 董事會成員組成擬訂多元化政策揭露於公司網站及公開資訊觀測站。	無差異
(二)公司除依法設置薪資報酬委員會及審計委員會外，是否自願設置其他各類功能性委員會？	V		本公司薪資報酬委員會為3人，其中2人係為獨立董事，超過半數以上。審計委員會預計於民國109年度成立。	無差異
(三)公司是否訂定董事會績效評估辦法及其評估方式，每年並定期進行績效評估？	V		<p>本公司已於106年8月7日訂定董事會績效自我評鑑辦法，並自106年度起，於每年12月向全體董事會成員發出績效自評問卷，除評估董事會整體運作情形外，亦針對本身進行自評。</p> <p>本公司董事會整體績效自評涵蓋以下五大構面：</p> <p>一、對公司營運參與程度 二、提升董事會決策品質 三、董事會組成與結構 四、董事之選任及持續進修 五、內部控制</p> <p>董事成員績效評估之衡量項目至少涵蓋以下六大面向：</p> <p>一、公司目標與任務之掌握 二、董事對公司之了解與職責認知 三、對公司營運之參與程度 四、內部關係經營與溝通 五、董事之專業及持續進修 六、內部控制</p> <p>薪酬委員會績效評估之衡量項目函括下列事項：</p> <p>(1)對公司營運之參與程度 (2)提升薪資報酬委員會決策品質 (3)薪資報酬委員會組成與結構 (4)委員之選任</p> <p>每年問卷回收後，本公司董事會籌辦單位將依前開辦法分析，將結果提報董事會，並針對可加強處提出改善建議。</p>	無差異
(四)公司是否定期評估簽證會計師獨立性？	V		<p>本公司財務處一年一次自行評估會計師之獨立性、適任性及專業性，並將結果提報董事會審議並通過，最近2年度評估分別於107年2月27日董事會及108年2月26日董事會完成。經本公司財務處評估資誠聯合會計師事務所劉子猛會計師、林姿妤會計師及林永智會計師，皆符合本公司獨立性、適任性及專業性之標準(註2)，足堪擔任本公司簽證會計師並取得其出具之獨立性聲明函。</p>	無差異

評估項目	運作情形(註1)			與上市上櫃公司 治理實務守 則差異情形及 原因
	是	否	摘要說明	
四、上市上櫃公司是否設置公司治理專(兼)職單位或人員負責公司治理相關事務(包括但不限於提供董事、監察人執行業務所需資料、依法辦理董事會及股東會之會議相關事宜、辦理公司登記及變更登記、製作董事會及股東會議事錄等)?	V		<p>1. 本公司經108年2月26日董事會決議通過，由本公司發言人李建德副總經理擔任公司治理主管，保障股東權益，強化董事會職能。</p> <p>2. 李建德副總經理已具備公開發行公司從事財務等管理工作經驗達三年以上。公司治理主管主要職責為提供董事、監察人執行業務所需之資料、協助董事、監察人遵循法令、依法辦理董事會及股東會會議相關事宜等。</p> <p>3. 每年皆會定期進修，主要為主管機關與會計師開立有關之公司治理與法令等相關課程。</p> <p>107 年度業務執行情形如下：</p> <p>1. 協助獨立董事及一般董事執行職務、提供所需資料並安排董事進修：</p> <p>(1) 針對公司經營領域以及公司治理相關之最新法令規章修訂發展，定期通知董事會成員。</p> <p>(2) 檢視相關資訊機密等級並提供董事所需之公司資訊，維持董事和各業務主管溝通、交流順暢。</p> <p>(3) 獨立董事依照公司治理實務守則，有與內部稽核主管或簽證會計師個別會面瞭解公司財務業務之需要時，協助安排相關會議。</p> <p>(4) 依公司產業特性及董事學、經歷背景，協助獨立董事及一般董事擬定年度進修計畫及安排課程。</p> <p>2. 協助董事會及股東會議事程序及決議遵法事宜：</p> <p>(1) 向董事會、獨立董事或監察人報告公司之公司治理運作狀況，確認公司股東會及董事召開是否符合相關法律及公司治理守則規範。</p> <p>(2) 協助且提醒董事於執行業務或做成董事會正式決議時應遵守之法規，並於董事會將做成違法決議時提出建言。</p> <p>(3) 會後負責檢覈董事會重要決議之重大訊息發布事宜，確保重訊內容之適法性及正確性，以保障投資人交易資訊對等。</p>	無差異

評估項目	運作情形(註1)			與上市上櫃公司 治理實務守 則差異情形及 原因
	是	否	摘要說明	
四、上市上櫃公司是否設置公司治理專(兼)職單位或人員負責公司治理相關事務(包括但不限於提供董事、監察人執行業務所需資料、依法辦理董事會及股東會之會議相關事宜、辦理公司登記及變更登記、製作董事會及股東會議事錄等)?			3. 維護投資人關係：視需要安排董事與主要股東、機構投資人或一般股東交流與溝通，使投資人能獲得足夠資訊評估決定企業合理的資本市場價值，並使股東權益受到良好的維護。 4. 擬訂董事會議程於七日前通知董事，召集會議並提供會議資料，議題如需利益迴避予以事前提醒，並於會後二十天內完成董事會議事錄。 5. 依法辦理股東會日期事前登記、法定期限內製作開會通知、議事手冊、議事錄並於修訂章程或董事改選辦理變更登記事務。	無差異
五、公司是否建立與利害關係人(包括但不限於股東、員工、客戶及供應商等)溝通管道，及於公司網站設置利害關係人專區，並妥適回應利害關係人所關切之重要企業社會責任議題?	V		本公司已建立與利害關係人之溝通管道，並於公司網站之「投資人專區」中公告聯絡電話與信箱，備供各界查詢。	無差異
六、公司是否委任專業股務代辦機構辦理股東會事務?	V		本公司委由統一綜合證券股份有限公司辦理股東會事務。	無差異
七、資訊公開 (一)公司是否架設網站，揭露財務業務及公司治理資訊?	V		公司已架設中英文版之網站，揭露財務、業務及公司治理事項，並於公開資訊觀測站或公司網站查得各項資訊。	無差異
(二)公司是否採行其他資訊揭露之方式(如架設英文網站、指定專人負責公司資訊之蒐集及揭露、落實發言人制度、法人說明會過程放置公司網站等)?	V		1. 公司已架有英文版之網站，並設有發言人，另有專人負責公司資訊之蒐集及揭露，並將相關資料於網站揭露。 2. 本公司不定期參加國、內外投資機構舉辦之法人說明會，相關中英文簡報均揭露於公開資訊觀測站與公司網站之「投資人專區」中，備供各界查詢。	無差異
八、公司是否有其他有助於瞭解公司治理運作情形之重要資訊(包括但不限於員工權益、僱員關懷、投資者關係、供應商關係、利害關係人之權利、董事及監察人進修之情形、風險管理政策及風險衡量標準之執行情形、客戶政策之執行情形、公司為董事及監察人購買責任保險之情形等)?	V		其他有助於瞭解公司治理運作情形之重要資訊(如員工權益、僱員關懷、投資者關係、供應商關係、利害關係人之權利、董事及監察人進修之情形、風險管理政策及風險衡量標準之執行情形、客戶政策之執行情形、公司為董事及監察人購買責任保險之情形等): (一)員工權益：本公司重視員工權益及未來發展，並設有職工福利委員會，提供各項福利措施，並鼓勵員工參與各項訓練	無差異

評估項目	運作情形(註1)			與上市上櫃公司治理實務守則差異情形及原因
	是	否	摘要說明	
八、公司是否有其他有助於瞭解公司治理運作情形之重要資訊(包括但不限於員工權益、僱員關懷、投資者關係、供應商關係、利害關係人之權利、董事及監察人進修之情形、風險管理政策及風險衡量標準之執行情形、客戶政策之執行情形、公司為董事及監察人購買責任保險之情形等)?	V		<p>，並依相關規定，實施退休金制度。同時亦建議勞資溝通管道，設有員工專用溝通信箱，依企業社會責任實務守則，制訂各項政策、客戶服務、供應商管理與社會參與情形。</p> <p>(二)僱員關懷：透過充實安定員工生活的福利制度及良好的教育訓練制度與員工建立起互信互賴之良好關係。如：補助員工社團活動、提供文康娛樂、一年一次免費員工健康檢查及停車場、舉辦公益路跑活動等。</p> <p>(三)投資者關係：由本公司發言人及代理發言人負責處理股東建議。</p> <p>(四)供應商關係：本公司訂有供應收管理程序來約束供應商與本公司之商業行為，為避免損害雙方商譽及利益，簽署保密合約，保障雙方權益與義務。</p> <p>(五)利害關係人之權利：利害關係人得與公司進行溝通、建言，以維護應有之合法權益。</p> <p>(六)董事及監察人進修之情形：本公司董事(含獨立董事)及監察人均依法令規定參加進修課程，修習時數合乎規定或多於法規要求，且本公司未來將持續不定期為董事(含獨立董事)及監察人安排適當之進修課程，進修之內容已公告於公開資訊觀測站。</p> <p>(七)風險管理政策及風險衡量標準之執行情形：本公司針對重要管理指標訂有管理辦法並依辦法執行。</p> <p>(八)客戶政策之執行情形：本公司及子公司通過ISO9001品質系統，並有客戶服務專責部門透過整體運作的執行，確保客戶政策執行成果。</p> <p>(九)公司為董事及監察人購買責任保險之情形：本公司已承保董監事責任保險，保險期間為108年1月1日至109年1月1日，保險金額為新台幣2億元。</p>	無差異

評估項目	運作情形(註1)			與上市上櫃公司 治理實務守 則差異情形及 原因
	是	否	摘要說明	
九、請就台灣證券交易所股份有限公司之公司治理中心最近年度發布之公司治理評鑑結果說明已改善情形，及就尚未改善者提出優先加強事項與措施：本公司已針對公司治理評鑑未得分部分加強改善，並擬出改善情況，且已做成簡報檔進行檢討，以強化本公司公司治理並讓資訊更加透明。在資訊透明度方面，除更新年報及公司網站揭露內容外，本公司亦受邀參加法人說明會，使公司資訊更為透明，減少資訊不對稱情形；就股東會方面，公司實施電子投票制度，並全面採用候選人提名制選任董事與監察人，另預計於109年股東會將成立審計委員會。				

註1：運作情形不論勾選「是」或「否」，均應於摘要說明欄位敘明。

註2：會計師107年度獨立性評估及績效考核表如下：

項目	具體指標	評量標準	得分	是否符合獨立性
獨立性指標				
1	會計師與委託人無直接或重大間接財務利害關係。	無利害關係則得5分，有則0分。	5	是
2	會計師與委託人無任何不適當利害關係。	無不適當利害關係則得5分，有則0分。	5	是
3	執業前兩年內服務機構之財務報表，不得查核簽證。	無違規則得5分，有則0分。	5	是
4	會計師本人名義不得為他人使用。(聲明書)	無讓他人使用則得5分，有則0分。	5	是
5	會計師及所有審計服務小組成員，不得握有委託人之股份。	無持有則得5分，有則0分。	5	是
6	不得與委託人有金錢借貸之情事。	無則得5分，有則0分。	5	是
7	不得與委託人有共同投資或分享利益之關係。	無則得5分，有則0分。	5	是
8	不得兼任委託人之經常工作，支領固定薪酬。	無則得5分，有則0分。	5	是
9	不得收取任何與業務有關之佣金。	無則得5分，有則0分。	5	是
10	會計師任期是否連續超過七年。	無則得5分，有則0分。	5	是

項目	具體指標	評量標準	得分	是否達成
績效指標				
1	前三季正式之財報於該季45日內完成或年度財報結束三個月內完成。	提前3日完成得5分，按時完成得3分，超過時間得0分。	5	是
2	每季及年度初版報表查核及編製之準確性(不含公司資料變更)。(四大表)	財報數字錯誤2個內得5分，3個內得3分，3個以上得0分。	5	是
3	會計師完成公司前三季帳務查核時間及完成初稿。	前三季報表核閱30日內得5分，40日內得3分，40日以上得0分。	5	是
4	會計師完成公司年度帳務查核時間及完成初稿。	年度結束後報表查核60日內得5分，70日內得3分，70日以上得0分。	5	是
5	會計師完成子公司年度帳務查核時間及完成初稿。	年度結束後55日內得5分，60日內得3分，60日以上得0分。	5	是
6	會計師是否與公司管理人員(內部稽核人員等)互動頻繁並留下記錄。	有則得5分，無互動則得0分。	5	是
7	會計師是否在查核規劃暨出具查核意見前與監察人有適當的互動並留下記錄。	有則得5分，無互動則得0分。	5	是

項目	具體指標	評量標準	得分	是否達成
績效指標				
8	會計師是否對於公司制度及內控查核提出積極建議並留下記錄	有則得 5 分，無互動則得 0 分。	5	是
9	定期主動向公司更新稅務及證管法令及更新修訂 IFRS 會計準則。	有則得 5 分，無則得 0 分。	5	是
10	審計服務小組成員及人員穩定性。	有則得 5 分，無則得 0 分。	5	是
11	協助與主管機關間之溝通與協調。	有則得 5 分，無則得 0 分。	5	是
12	公司內部員工是否舞弊或發現不合常規事項。	否則得 5 分，是則得 0 分。	5	是

註 3：董事會多元化情形如下表所示：

項目 姓名	國籍	性別	兼任本公司員工	年齡		獨立董事任期年資			經營管理	領導決策	產業知識	財務會計	危機處理	環保
				51至60	61至70	3年以下	3至9年	9年以上						
盧鏡來	中華民國	男	V		V				V	V	V		V	V
鄭新耀	中華民國	男	V	V					V	V	V		V	
鍾雨茹	中華民國	女		V					V	V			V	V
邱黃敬瀚	中華民國	男		V					V	V			V	
陳健章	中華民國	男			V				V	V			V	
王錦波	中華民國	男			V			V	V		v		V	
周煥銘	中華民國	男			V		V				V		V	V

(五)公司如有設置薪資報酬委員會者，應揭露其組成、職責及運作情形：

1. 薪資報酬委員會成員資料

身份別 (註1)	姓名	是否具有五年以上工作經驗 及下列專業資格	符合獨立性情形(註2)								兼任 其 他 行 發 薪 資 報 酬 委 員 家 數	備註	
			1	2	3	4	5	6	7	8			
獨立董事	周煥銘	✓	✓	✓	✓	✓	✓	✓	✓	✓	✓	-	無
獨立董事	王錦波		✓	✓	✓	✓	✓	✓	✓	✓	✓	-	無
其他	曾仲國		✓	✓	✓	✓	✓	✓	✓	✓	✓	-	無

註1：身分別請填列係為董事、獨立董事或其他。

註2：各成員於選任前二及任職期間符合下述各條件者，請於各條件代號下方空格中打“✓”。

- (1)非為公司或其關係企業之受僱人。
- (2)非公司或其關係企業之董事、監察人。但如為公司或其母公司、子公司依本法或當地國法令設置之獨立董事者，不在此限。
- (3)非本人及其配偶、未成年子女或以他人名義持有公司已發行股份總額百分之一以上或持股前十名之自然人股東。
- (4)非前三款所列人員之配偶、二親等以內親屬或三親等以內直系血親。
- (5)非直接持有公司已發行股份總額百分之五以上法人股東之董事、監察人或受僱人，或持股前五名法人股東之董事、監察人或受僱人。
- (6)非與公司有財務或業務往來之特定公司或機構之董事(理事)、監察人(監事)、經理人或持股百分之五以上股東。
- (7)非為公司或其關係企業提供商務、法務、財務、會計等服務或諮詢之專業人士、獨資、合夥、公司或機構之企業主、合夥人、董事(理事)、監察人(監事)、經理人及其配偶。
- (8)未有公司法第30條各款情事之一。

2. 薪資報酬委員會運作情形資訊

(1)本公司之薪資報酬委員會委員計3人。

(2)本屆委員任期：106年06月23日至109年06月14日，107年度薪資報酬委員會開會4次(A)，委員資格及出席情形如下：

職稱	姓名	實際出席次數(B)	委託出席次數	實際出席率(%) (B / A) (註)	備註
召集人	周煥銘	4	0	100.00%	
委員	王錦波	4	0	100.00%	
委員	曾仲國	2	0	50.00%	

其他應記載事項：

- 一、董事會如不採納或修正薪資報酬委員會之建議，應敘明董事會日期、期別、議案內容、董事會決議結果以及公司對薪資報酬委員會意見之處理(如董事會通過之薪資報酬優於薪資報酬委員會之建議，應敘明其差異情形及原因)：無，請詳註2。
- 二、薪資報酬委員會之議決事項，如成員有反對或保留意見且有紀錄或書面聲明者，應敘明薪資報酬委員會日期、期別、議案內容、所有成員意見及對成員意見之處理：無，請詳註2。

註1：(1)年度終了日前有薪資報酬委員會成員離職者，應於備註欄註明離職日期，實際出席率(%)則以其在職期間薪資報酬委員會開會次數及其實際出席次數計算之。

(2)年度終了日前，有薪資報酬委員會改選者，應將新、舊任薪資報酬委員會成員均予以填列，並於備註欄註明該成員為舊任、新任或連任及改選日期。實際出席率(%)則以其在職期間薪資報酬委員會開會次數及其實際出席次數計算之。

註2：薪酬委員會之討論事由與決議結果，及公司對於成員意見之處理如下表：

日期	會別	重要決議事項	薪酬委員持反對或保留意見
第三屆 第 2 次 107/02/27	薪酬委員會	<p>第一案：內部人激勵獎金發放，提請 決議。</p> <p>第二案：106 年度董監事酬勞及員工酬勞分配案，提請 決議。</p> <p>第三案：內部人歐承恩協理晉升為副總經理，提請 決議。</p> <p>第四案：新增蔡明傑協理一人之委任，提請 決議。</p> <p>薪酬委員出席情形：周煥銘、王錦波及曾仲國委員出席。</p> <p>薪酬委員意見：無。</p> <p>公司對薪酬委員意見之處理：提報董事會由全體出席董事同意通過。</p> <p>決議結果：全體出席委員同意通過。</p>	無
第三屆 第 3 次 107/05/04	薪酬委員會	<p>第一案：內部人薪資報酬調整，提請 決議</p> <p>薪酬委員出席情形：周煥銘及王錦波出席、曾仲國委員請假。</p> <p>薪酬委員意見：無。</p> <p>公司對薪酬委員意見之處理：提報董事會由全體出席董事同意通過。</p> <p>決議結果：全體出席委員同意通過。</p>	無
第三屆 第 4 次 107/06/14	薪酬委員會	<p>第一案：106 年度董監事酬勞及內部人員工酬勞分配案，提請 決議。</p> <p>薪酬委員出席情形：周煥銘及王錦波出席、曾仲國委員請假。</p> <p>薪酬委員意見：無。</p> <p>公司對薪酬委員意見之處理：提報董事會由全體出席董事同意通過。</p> <p>決議結果：全體出席委員同意通過。</p>	無
第三屆 第 5 次 107/11/05	薪酬委員會	<p>第一案：內部人激勵獎金發放，提請 決議。</p> <p>第二案：新增鄭傑仁協理一人之委任，提請 決議。</p> <p>第三案：內部人 107 年度年終獎金發放，提請 決議。</p> <p>薪酬委員出席情形：周煥銘、王錦波及曾仲國委員出席。</p> <p>薪酬委員意見：無。</p> <p>公司對薪酬委員意見之處理：提報董事會由全體出席董事同意通過。</p> <p>決議結果：全體出席委員同意通過。</p>	無
第三屆 第 6 次 108/02/26	薪酬委員會	<p>第一案：內部人激勵獎金發放，提請 決議。</p> <p>第二案：107 年度董監事酬勞及員工酬勞分配案，提請 決議。</p> <p>第三案：本公司新任公司治理主管之薪酬授權案，提請 決議。</p> <p>薪酬委員出席情形：周煥銘、王錦波及曾仲國委員出席。</p> <p>薪酬委員意見：無。</p> <p>公司對薪酬委員意見之處理：提報董事會由全體出席董事同意通過。</p> <p>決議結果：全體出席委員同意通過。</p>	無
第三屆 第 7 次 108/04/30	薪酬委員會	<p>第一案：內部人薪資報酬調整，提請 決議。</p> <p>第二案：訂定本公司「委任經理人退休管理辦法」，提請 決議。</p> <p>薪酬委員出席情形：周煥銘、王錦波及曾仲國委員出席。</p> <p>薪酬委員意見：無。</p> <p>公司對薪酬委員意見之處理：提報董事會由全體出席董事同意通過。</p> <p>決議結果：全體出席委員同意通過。</p>	無

(六)履行社會企業責任情形

評估項目	運作情形(註1)			與上市上櫃公司企業社會責任實務守則差異情形及原因
	是	否	摘要說明(註2)	
<p>一、落實公司治理</p> <p>(一)公司是否訂定企業社會責任政策或制度，以及檢討實施成效？</p>	V		<p>一、落實推動公司治理</p> <p>本公司經董事會核准制定企業社會責任實務守則，建立管理制度以定期檢討實施成效，另公司本於企業的社會責任、回饋社稷鄉梓，委任華南商業銀行擔當受託人成立「萬潤慈善公益信託基金」，以為社會慈善及急難救助活動等為主要目的，並依據相關法令履行企業對社會應盡之責任，活動內容請詳註3。</p>	無差異
<p>(二)公司是否定期舉辦社會責任教育訓練？</p>	V		<p>公司設置「萬潤慈善公益信託基金」推動企業社會責任專職單位，並對公司員工宣導基金會經營成果與企業社會責任之使命及願景，活動內容請詳註3。</p>	無差異
<p>(三)公司是否設置推動企業社會責任專(兼)職單位，並由董事會授權高階管理階層處理，及向董事會報告處理情形？</p>	V		<p>1. 本公司由管理處、財務處、總經理室、採購與業務等單位組成公司治理與永續委員會，由總經理室李建德副總擔任召集人，負責企業社會責任政策或制度之提出及執行，每年定期針對執行項目檢視並改善。</p> <p>2. 公司治理與永續委員會結合「萬潤慈善公益信託基金」，推動企業社會責任相關事宜，並於每年第一季向董事會報告實施成果與運作成效(一年一次)。</p>	無差異
<p>(四)公司是否訂定合理薪資報酬政策，並將員工績效考核制度與企業社會責任政策結合，及設立明確有效之獎勵與懲戒制度？</p>	V		<p>1. 本公司高階主管定期開會討論，了解企業社會責任相關推動的情形，並檢討改善，且本公司不定期於月會宣導企業倫理觀念，並將相關成效與員工績效相結合。</p> <p>2. 本公司設有薪酬委員會，由獨立董事擔任委員，協助審議相關薪酬資訊，本公司針對每位同仁工作性質訂定不同之績效考核制度，並透過績效考核設定與面談，發掘每位同仁之才能與適任性，進而做為績效考核之依據。</p> <p>3. 本公司將留住優秀人才視為公司重要的人力資源策略，除員工保障年薪為14個月外，每年均會依營運績效與員工實質貢獻度，給予員工績效獎金與員工酬勞，並有員工激勵措施，如研發獎金等各類激勵員工之獎金；公司每年依據個人績效與公司營運情形做適當的調薪幅度，以5%為基準做上下調薪幅度。</p> <p>4. 新人訓練時向新進員工說明包括公司企業文化、道德規範與核心價值等之企業責任；同時也針對全體同仁舉辦各種不同的教育訓練課程，包括公司治理及防範內線交易等宣導講座等，以強化人員有關方面的知識與觀念。</p> <p>5. 除獎金外，尚有額外福利政策，提供員工優良之工作環境，請詳第32~33頁及第65~66頁。</p>	無差異

評估項目	運作情形(註1)			與上市上櫃公司企業社會責任實務守則差異情形及原因
	是	否	摘要說明(註2)	
二、發展永續環境 (一)公司是否致力於提升各項資源之利用效率，並使用對環境負荷衝擊低之再生物料？	V		二、發展永續環境 本公司為善盡各項資源之利用效率，於垃圾分類處理上，加強分類宣導，藉以能讓資源得以重覆使用，降低對環境負荷影響。本公司制定之環保節能政策與目標請詳第63-65頁。	無差異
(二)公司是否依其產業特性建立合適之環境管理制度？	V		本公司依產業特性選用對環境無害之物質，並降低材料使用量以減少對環境之汙染，在組裝與維修時，避免資源上浪費，注重安全與節能設計。另本公司為機台組裝產業，未有生產線，本身未有排放空氣汙染、水汙染等，已有環保局及南科管理局出具之核准函，另本公司每年委請專業機構量測包含二氧化碳排放等監測品質，隨時掌握環境，檢測報告與環保局、南科管理局核准函已於公司網站公告，故本公司不適用ISO14001。	無差異
(三)公司是否注意氣候變遷對營運活動之影響，並執行溫室氣體盤查、制定公司節能減碳及溫室氣體減量策略？	V		本公司內部規定，在溫度未達一定高溫前，減量使用冷氣，以達到節能減碳及溫室氣體減量的政策，另設置太陽能板發電供場內自用。本公司制定之環保節能政策與目標請詳第63-65頁。	無差異
三、維護社會公益 (一)公司是否依照相關法規及國際人權公約，制定相關之管理政策與程序？	V		本公司為提升公司及人員對人權的尊重與支持，董事會於94年3月18日訂定「道德行為準則」、104年11月9日訂定「誠信經營守則」、105年7月28日訂定「誠信經營程序申訴與檢舉制度」及107年5月4日訂定「人權政策」，並公告於公司網站，以確保遵守相關勞動法規與國際人權。	無差異
(二)公司是否建置員工申訴機制及管道，並妥適處理？	V		本公司有訂定「道德行為準則」及「誠信經營程序申訴與檢舉制度」有述明員工可透過員工餐廳信箱(不記名投訴)，或直接向直屬主管，或管理部主管檢舉或申訴，相關標準作業程序及保密機制請詳第35-37頁。	無差異
(三)公司是否提供員工安全與健康之工作環境，並對員工定期實施安全與健康教育？	V		本公司除訂有「安全衛生管理辦法」外，維持工作環境之安全。本公司除提供員工安全與健康工作環境外，尚辦理下列事務： a. 員工健康檢查 b. 員工食安問題：每周檢視菜單，針對菜單內容與廠商討論，提供健康飲食環境 c. 支持無菸職場，宣導同仁不抽菸 d. 提供健身房，供員工每天可自主運動 e. 設立行動圖書館，提供同仁閱讀習慣 f. 每半年進行照明度及二氧化碳濃度等職場作業環境測定，提供良好工作環境 g. 每年消防演練，設置完善消防系統，並檢查申報 h. 針對廠區員工進行教育訓練，維持作業安全。	無差異
(四)公司是否建立員工定期溝通之機制，並以合理方式通知對員工可能造成重大影響之營運變動？	V		本公司除訂定「勞安諮詢及溝通管理辦法」外，本公司每月月會時，宣導與員工相關權益，例如二代健保議題、兩性工作平等、勞工權益等議題，另針對公司上月營運成果及未來經營方向，詳細與員工報告，除上述外，於公司餐廳設置信箱，訂定提案改善制度，設立專人隨時與員工面對面溝通，整體而言，溝通管道多元並順暢。	無差異

評估項目	運作情形(註1)			與上市上櫃公司企業社會責任實務守則差異情形及原因
	是	否	摘要說明(註2)	
(五)公司是否為員工建立有效之職涯能力發展培訓計畫?	V		本公司訂有「教育訓練管理辦法」,對新進員工及在職員工都有一套完善的訓練方式,以建立有效職涯能力發展,結合公司目標及個人績效發展,針對不同的職能別、階層別,發展出全方位培育人才的課程: 1. 新人訓練:導師制度帶領新進人員儘速融入工作團隊及公司文化。 2. 研發工程:舉辦研發技術之理論及實務課程。 3. 領導統御:規劃管理階層一系列領導統御課程,讓主管帶領同仁一起成長。 4. 工作技能:舉辦管理、語文課程及電腦等相關技能等課程,以提昇工作效率。 5. 生活講座:規劃生活講座課程,成就員工自我成長。 6. 公安衛生訓練:定期舉辦消防演練、地震逃生等相關課程,保護員工安全與健康。	無差異
(六)公司是否就研發、採購、生產、作業及服務流程等制定相關保護消費者權益政策及申訴程序?	V		本公司及子公司之產品皆符合ISO9001之規定,且公司設有售服單位,以處理品質及客訴問題。	無差異
(七)對產品與服務之行銷及標示,公司是否遵循相關法規及國際準則?	V		本公司所有產品與服務皆依照國際法規與法令依據,並設有售服單位,處理品質及客訴問題。	無差異
(八)公司與供應商來往前,是否評估供應商過去有無影響環境與社會之紀錄? (九)公司與其主要供應商之契約是否包含供應商如涉及違反其企業社會責任政策,且對環境與社會有顯著影響時,得隨時終止或解除契約之條款?	V		本公司目前先身體力行,參與社會公益,未來將邀請上、下游供應鏈共同致力提升企業社會責任。另本公司設立之「萬潤慈善公益信託基金」陸續辦理捐血活動、關懷地方低收入學童之活動等,且於社會發生緊急危難時,主動發起捐募之活動,以回饋社會。	無差異
四、加強資訊揭露 (一)公司是否於其網站及公開資訊觀測站等處揭露具攸關性及可靠性之企業社會責任相關資訊?	V		本公司已將相關企業社會責任資訊設置於公司網站,並編製企業社會責任報告書揭露於本公司網站及公開資訊觀測站,以利參閱。	無差異
五、公司如依據「上市上櫃公司企業社會責任實務守則」訂有本身之企業社會責任守則者,請敘明其運作與所訂守則之差異情形:本公司以「上市上櫃公司企業社會責任實務守則」訂定本公司之「企業社會責任實務守則」,兩者之間並無差異,另本著永續發展理念,落實社會關懷,對地球友善。				
六、其他有助於瞭解企業社會責任運作情形之重要資訊: (一)本公司為了善盡保護地球環境的社會責任,於生產設備時一律禁用法令規範之有害物質,並將相關訊息傳遞至各部門,以確保公司產品能符合客戶要求。另公司在環境污染、能源及資源節約、廢棄物減量等危害防阻方面持續進行改善,以降低潛在的環保風險。 (二)本公司在社會發生緊急危難時,除公司本身慷慨捐款外,並鼓勵公司員工發揮人飢己飢、人溺己溺的精神,共同加入捐款之行列,以回饋社會。 (三)萬潤慈善公益信託基金主要之活動主要內容請詳註3。				
七、公司企業社會責任報告書如有通過相關驗證機構之查證標準,應加以敘明:無				

註1:運作情形不論勾選「是」或「否」,均應於摘要說明欄位敘明。

註2:公司已編製企業社會責任報告書者,摘要說明得以註明查閱企業社會責任報告書方式及索引頁次替代之。

註3：萬潤慈善公益信託基金活動一覽表：

主題活動	對象	活動內容
年節關懷	弱勢學童	農曆春節：國小、國中與高中發出183份年菜 端午節：國小、國中與高中發出341顆粽子 中秋節：國小、國中與高中發出426份月餅
社團捐款	台南市南區家扶中心、世界和平會	世界和平會：26,000元 觀音線協談中心：50,000元 小天使家園：50,000元 獅子會公益捐款：100,000元
專題演講	全體同仁、社區居民	邀請知名社會人士辦理公開演講，共150人參與
捐血活動	全體同仁、社區居民	總計捐血人數約90名
親子營、教育營、夏令營	弱勢學童、全體同仁、社區居民	親子營：100人、13,712元 教育營：60人、40,000元 夏令營：80人、16,463元
偏鄉關懷	社會福利基金會	幫助偏鄉弱勢孩子課業輔導，總計200,000元
急難救助	社區居民學童	學生：11人，239,053元 花蓮地震：600,000元 壽天國小棒球隊早晚餐：30人，150,000元 億載國小清寒學童耗材：60人，60,000元 中國醫藥義診：100人，50,000元 樹人國小弱勢學童學習費：30人，50,000元
花蓮賑災	花蓮縣政府	總計捐出83.5萬元
創意推廣	崑山創新創意競賽	崑山科大創意競賽及論文比賽，提供優渥獎學金給學童，總計600人、獎助學金1,100,000元
圓夢計畫	弱勢學童	人數為253人、書本：57,227元、導讀：10,400元、禮券：72,120元、圓夢卡：61,456元、聖誕故事營：13,001元

(七) 公司履行誠信經營情形及採行措施：

評估項目	運作情形 (註1)			與上市上櫃公司誠信經營守則差異情形及原因
	是	否	摘要說明	
一、訂定誠信經營政策及方案 (一) 公司是否於規章及對外文件中明示誠信經營之政策、作法，以及董事會與管理階層積極落實經營政策之承諾？	V		一、訂定誠信經營政策及方案 本公司已經董事會通過制訂「誠信經營守則」並於公開資訊觀測站公告，公司是以誠信為本，以「以人為本，對人體貼寬容、感同身受，以誠信為本、行事光明正大、信守承諾。」的座右銘，要求員工投入在工作及生活中，在合法範圍內競爭，並以公正、客觀及清廉之態度與供應商合作，對內注重員工個人品德，不允許營私舞弊發生。	無差異
(二) 公司是否訂定防範不誠信行為方案，並於各方案內明定作業程序、行為指南、違規之懲戒及申訴制度，且落實執行？	V		本公司訂有「誠信經營守則」及「誠信經營程序申訴與檢舉制度」，藉以對員工舉辦教育訓練與宣導，使其充分了解公司誠信經營之決心、政策、防範方案及違反不誠信行為之後果，並定期於月會宣導。	
(三) 公司是否對「上市上櫃公司誠信經營守則」第七條第二項各款或其他營業範圍內具較高不誠信行為風險之營業活動，採行防範措施？	V		本公司除訂有「誠信經營守則」及「誠信經營程序申訴與檢舉制度」外，員工從事商業行為之過程中，不得直接或間接收受任何不當利益，並於會計制度、內部控制制度及ISO管理辦法中，加強控制點，以防止違反誠信之情事發生，並訂有取得或處分資產處理程序、背書保證作業處理程序、資金貸與他人作業程序及關係人交易作業程序等辦法。	
二、落實誠信經營 (一) 公司是否評估往來對象之誠信紀錄，並於其與往來交易對象簽訂之契約中明訂誠信行為條款？	V		二、落實誠信經營 本公司與客戶交易前，先行評估往來對象之合法性，並做授信評估，避免與有不誠信行為交易。	無差異
(二) 公司是否設置隸屬董事會之推動企業誠信經營專(兼)職單位，並定期向董事會報告其執行情形？	V		1. 本公司由總經理室李建德副總為召集人(108年2月26日董事會通過擔任公司治理主管)，成立公司治理與永續委員會，依據各單位工作內容，確保遵守誠信經營，並於每年第一季向董事會報告實施成果與運作成效(一年一次)。 2. 為防止利益衝突、提供溝通管道，本公司訂有「誠信經營守則」及「誠信經營程序申訴與檢舉制度」，提供申訴機制。 3. 除制定政策外，本公司2018年落實誠信經營政策之情形，請詳註2。	
(三) 公司是否制定防止利益衝突政策、提供適當陳述管道，並落實執行？	V		本公司董事會議規規定有董事利益迴避條款，本公司董事對董事會議案，若與其有利益關係者，於決議時迴避之，且董監事及經理人皆簽定誠信聲明書。本公司員工投訴管道暢通，可以透過員工餐廳信箱、或直接向直屬主管或管理處主管投訴，另於公司網站設置利害關係人專區。	

評估項目	運作情形 (註1)			與上市上櫃公司誠信經營守則差異情形及原因
	是	否	摘要說明	
(四)公司是否為落實誠信經營已建立有效的會計制度、內部控制制度，並由內部稽核單位定期查核，或委託會計師執行查核？	V		本公司建立有效之會計制度、內控控制制度及ISO管理辦法，並隨時檢討修正，確保該制度之設計與執行持續有效。稽核人員定期稽核會計制度、內控控制制度及ISO管理辦法，提出改善建議。	無差異
(五)公司是否定期舉辦誠信經營之內、外部之教育訓練？	V		本公司對員工舉辦教育訓練與宣導，使其充分了解公司誠信經營之決心、政策、防範方案及違反不誠信行為之後果。	無差異
三、公司檢舉制度之運作情形 (一)公司是否訂定具體檢舉及獎勵制度，並建立便利檢舉管道，及針對被檢舉對象指派適當之受理專責人員？	V		三、公司檢舉制度之運作情形 本公司訂定「誠信經營作業程序」及「誠信行為指南之申訴及檢舉制度」並公告至公司網站，本公司董事、經理人、受僱人若發現有違反誠信經營之情事，應立即向董事會或稽核單位進行檢舉；本公司對於檢舉人身分及檢舉內容，應確實保密，所有舉報案件，本公司應由稽核單位深入查證並進行瞭解，凡查證屬實者，稽核單位應會辦管理處依相關懲戒辦法辦理，並應即時於揭露違反人員之職稱、姓名、違反日期、違反內容及處理情形等資訊。此外員工發現偽造或冒領事件，能事前防止，使公司或客戶免於損失者，予以記功；對於舞弊或其他有損公司權益之情事，事先舉發或設法防止，使公司免於損失者，予以記功；檢舉或協助破獲違法瀆職事件，使公司免於損失者，予以記功。本公司外部網站已建置信箱，以使本公司員工、股東及利害關係人等與本公司有良好的溝通管道，進而落實公司治理；本公司具體規範受理單位、檢舉管道、處理程序及懲戒制度，且規定公司於做出懲處決定前，應提供被檢舉人陳述意見或申訴之機會，以求勿枉勿縱。	無差異
(二)公司是否訂定受理檢舉事項之調查標準作業程序及相關保密機制？	V		調查標準作業程序如下： 1. 迅速回應：本公司受理申訴或檢舉案件後，由管理階層、稽核主管、相關單位或本公司提供之檢舉管道進行檢舉。 2. 簽報流程： a. 檢舉情事涉及一般員工者應呈報至部門主管，涉及董事或高階主管，應呈報至董事會。 b. 本公司受理單位及受呈報之主管或人員應立即查明事實，必要時由相關部門提供協助，並應給予檢舉人陳述意見之機會。 c. 如經證實有違反相關法令或本公司誠信經營政策與規定情事，應立即要求被檢舉人停止相關行為與做適當處置，必要時依照法律途徑請求賠償，以維護本公司之權益。	無差異

評估項目	運作情形 (註1)			與上市上櫃公司誠信經營守則差異情形及原因
	是	否	摘要說明	
(二)公司是否訂定受理檢舉事項之調查標準作業程序及相關保密機制？	V		d. 檢舉受理、調查過程與結果均應留存書面或電子檔，並保存相關資料至少七年。若保存期限未屆滿前，發生與檢舉內容相關訴訟時，資料應持續保存至訴訟終結。 e. 對於檢舉情事經查證屬實，應檢討相關內部控制制度及作業程序，並提出改善措施，防止相同情事再次發生。 f. 檢舉案經查證屬實且情節重大者，將依照法令或公司規定處理外，同時應提供檢舉人適當獎勵。 g. 本公司將處理結果完成後1個月內以電話、專函或其他方式通知申訴或檢舉人。 3. 不受理之檢舉案件 檢舉案件有下列情事之一者，概不受理： a. 匿名或以不真實姓名檢舉，且未提供任何聯繫資料者。 b. 未提供任何可供調查之證據者。 4. 迴避制度 a. 承辦案件人員與檢舉人及被檢舉人具二親等關係或有相關利害關係情事，致可能影響公正調查之處理情形，承辦人員應主動迴避。 5. 保密機制如下： a. 檢舉人之安全應予以保護，若為本公司人員，應承諾保護而遭受不適當處置。 b. 承辦之相關人員應嚴格保密檢舉人之身分與事項內容。	無差異
(三)公司是否採取保護檢舉人不因檢舉而遭受不當處置之措施？	V		本公司對於檢舉人員負保密之責，避免檢舉人因檢舉而遭受不當之處置之措施。	無差異
四、加強資訊揭露 (一)公司是否於其網站及公開資訊觀測站，揭露其所訂誠信經營守則內容及推動成效？	V		四、加強資訊揭露 本公司架設網站，揭露公司概况、基本資料、財務資訊及企業社會責任報告書。以即時、公開且透明方式，按時於公開資訊觀測站揭露誠信經營相關資訊情形。	無差異
五、公司如依據「上市上櫃公司誠信經營守則」訂有本身之誠信經營守則者，請敘明其運作與所訂守則之差異情形：本公司以「上市上櫃公司誠信經營守則」為依據，訂定本公司「誠信經營守則」，其運作與執行與「上市上櫃公司誠信經營守則」並無差異。				
六、其他有助於瞭解公司誠信經營運作情形之重要資訊：(如公司檢討修正其訂定之誠信經營守則等情形) 1. 本公司依公司法規定受指代表行使職務之自然人及其他因身分、職業或控制關係獲得本公司內部重大資訊之人應以善良管理人之注意及忠實義務，依誠實信用原則執行業務，且知悉內部重大資訊之內部人不得洩漏給不知悉之他人。 2. 本公司之簽證會計師為資誠聯合會計師事務所，並未擔任本公司董事或監察人，且每年會定期評估並提報董事會，兼具專業及獨立性，另會計師定期查核各大循環及內部控制，對本公司內部控制及會計處理事項建議。				

註1：運作情形不論勾選「是」或「否」，均應於摘要說明欄位敘明。

註 2：107 年落實誠信經營政策如下表：

活動	對象	內容
法令宣達	全體員工	定期每月月會及每週主管會議針對誠信經營守則與內部重大資訊相關法令宣導，透過實例宣導同仁於工作時應注意事項，以預防不誠信行為之發生。
舉報機制	全體員工	員工可以透過多重暢通管道與各管理階層反應，本公司於公司網站、年報與企業社會責任報告內揭露利害關係人溝通管道及誠信經營程序申訴與檢舉制度，提供給員工檢舉與誠信經營相關之檢舉管道。
定期檢核	全體員工	將誠信經營納入員工績效考核與人力資源政策，設立懲戒制度。
檢舉制度與檢舉人保護	全體員工	本公司設有檢舉制度與檢舉人保護機制，請詳 P35~37。

(八)公司如有訂定公司治理守則及相關規章者，應揭露其查詢方式：

本公司已經董事會通過並制定公司治理實務守則並於公開資訊觀測站揭露。

(九)其他足以增進對公司治理運作情形之瞭解的重要資訊，得一併揭露：

本公司訂定防範內線交易管理作業辦法，作為本公司重大資訊處理及揭露機制之依據，並不定期檢討本辦法以符合法令要求及實務管理所需。

(十)內部控制制度執行狀況：

1. 內部控制聲明書：請參閱第 39 頁。

2. 委託會計師專案審查內部控制制度者，應揭露會計師審查報告書：不適用。

(十一)最近年度及截至年報刊印日止公司及其內部人員依法被處罰、公司對其內部人員違反內部控制制度規定之處罰、主要缺失與改善情形：無此情事。

(十二)最近年度及截至年報刊印日止，股東會及董事會之重要決議：請參閱第 18~21 頁。

(十三)最近年度及截至年報刊印日止，董事或監察人對董事會通過重要決議有不同意見且有記錄或書面聲明者其主要內容：無此情事。

(十四)最近年度及截至年報刊印日止，公司董事長、總經理、會計主管、財務主管、內部稽核主管及研發主管等辭職解任情形：無此情事。

萬潤科技股份有限公司
內部控制制度聲明書



日期：108年02月26日

本公司民國 107 年度之內部控制制度，依據自行檢查的結果，謹聲明如下：

- 一、本公司確知建立、實施和維護內部控制制度係本公司董事會及經理人之責任，本公司業已建立此一制度。其目的係在對營運之效果及效率(含獲利、績效及保障資產安全等)、財務報導之可靠性及相關法令之遵循等目標的達成，提供合理的確保。
- 二、內部控制制度有其先天限制，不論設計如何完善，有效之內部控制制度亦僅能對上述三項目標之達成提供合理的確保；而且，由於環境、情況之改變，內部控制制度之有效性可能隨之改變。惟本公司之內部控制制度設有自我監督之機制，缺失一經辨認，本公司即採取更正之行動。
- 三、本公司係依據「公開發行公司建立內部控制制度處理準則」(以下簡稱「處理準則」)規定之內部控制制度有效性之判斷項目，判斷內部控制制度之設計及執行是否有效。該「處理準則」所採用之內部控制制度判斷項目，係為依管理控制之過程，將內部控制制度劃分為五個組成要素：1. 控制環境，2. 風險評估，3. 控制作業，4. 資訊及溝通，5. 監督。每個組成要素又包括若干項目。前述項目請參見「處理準則」之規定。
- 四、本公司業已採用上述內部控制制度判斷項目，檢查內部控制制度之設計及執行的有效性。
- 五、本公司基於前項檢查結果，認為本公司於民國107年12月31日的內部控制制度(含對子公司之監督與管理)，包括知悉營運之效果及效率目標達成之程度、財務報導之可靠性及相關法令之遵循有關的內部控制制度等之設計及執行係屬有效，其能合理確保上述目標之達成。
- 六、本聲明書將成為本公司年報及公開說明書之主要內容，並對外公開。上述公開之內容如有虛偽、隱匿等不法情事，將涉及證券交易法第二十條、第三十二條、第一百七十一條及第一百七十四條等之法律責任。
- 七、本聲明書業經本公司民國108年2月26日董事會通過，出席董事6人中，有0人持反對意見，餘均同意本聲明書之內容，併此聲明。

萬潤科技股份有限公司

董事長：盧鏡來



總經理：鄭新耀



四、會計師公費資訊

會計師公費資訊級距表

會計師事務所名稱	會計師姓名	查核期間	備註
資誠聯合會計師事務所	劉子猛 林永智	107年1月1日~107年12月31日	無

金額單位：新臺幣仟元

金額級距		公費項目	審計公費	非審計公費	合計
1	低於 2,000 千元		-	V	-
2	2,000 千元 (含) ~4,000 千元		V	-	-
3	4,000 千元 (含) ~6,000 千元		-	-	-
4	6,000 千元 (含) ~8,000 千元		-	-	-
5	8,000 千元 (含) ~10,000 千元		-	-	-
6	10,000 千元 (含) 以上		-	-	-

公司有下列情事之一者，應揭露會計師公費：

(一)給付簽證會計師、簽證會計師所屬事務所及其關係企業之非審計公費占審計公費之比例達四分之一以上者之審計與非審計公費金額及非審計服務內容：

會計師公費資訊

金額單位：新臺幣仟元

會計師事務所名稱	會計師姓名	審計公費	非審計公費					會計師查核期間	備註
			制度設計	工商登記	人力資源	其他	小計		
資誠聯合會計師事務所	劉子猛	3,015	0	0	0	176	176	107年1月1日~107年12月31日	其他包含打字印刷、裝訂費及郵資 89 仟元；差旅費 87 仟元，共 176 仟元。
	林永智								

(二)更換會計師事務所且更換年度所支付之審計公費較更換前一年度之審計公費減少者之審計公費減少金額、比例及原因：無。

(三)審計公費較前一年度減少達百分之十五以上者之公費減少金額、比例及原因：無。

五、更換會計師資訊：無。

六、公司之董事長、總經理、負責財務或會計事務之經理人，最近一年內曾任職於簽證會計師所屬事務所或其關係企業者：無。

七、最近年度及截至年報刊印日止，董事、監察人、經理人及持股比例超過百分之十之股東股權移轉及股權質押變動情形：

(一)董事、監察人、經理人及大股東股權變動情形：

單位：股

職稱(註1)	姓名	107年度		108年度截至5月13日止	
		持有股數增(減)數	質押股數增(減)數	持有股數增(減)數	質押股數增(減)數
董事長	盧鏡來	-	-	-	-
董事兼總經理	鄭新耀	-	-	-	-
董事	豐喬投資(股)公司	15,000	-	-	-
董事代表人	鍾兩茹	-	-	-	-
董事	瀚霖建設(股)公司	-	-	-	-
董事代表人	邱黃敬瀚	-	-	-	-
董事	陳健章	-	-	-	-
董事	王錦波	-	-	-	-
董事	周煥銘	-	-	-	-

職稱(註4)	姓名	107年度		108年度截至5月13日止	
		持有股數增(減)數	質押股數增(減)數	持有股數增(減)數	質押股數增(減)數
監察人	林宏仁	-	-	-	-
監察人	吳國誠	-	-	-	-
監察人	進誠投資有限公司	50,000	-	-	-
監察人代表人	蔡進樹	-	-	-	-
營運長	李賢銘	21,000	-	-	-
副總經理	楊名亨	9,000	-	-	-
副總經理	李建德	1,000	-	-	-
副總經理	歐承恩(註2)	-	-	-	-
協理	郭明宗	-	-	-	-
協理	王曉梅	-	-	-	-
協理	葉世隆	702	-	-	-
協理	王國倫	-	-	-	-
協理	蔡明傑(註3)	-	-	-	-
協理	鄭傑仁(註4)	-	-	-	-

(註1)：本公司無持有公司股份總額超過百分之十大股東。

(註2)：歐承恩先生於107年2月27日晉升副總經理一職。

(註3)：蔡明傑先生於107年2月27日榮任協理一職。

(註4)：鄭傑仁先生於107年11月5日榮任協理一職。

(二) 股權移轉之相對人為關係人之資訊：無此情形，故不適用。

(三) 股權質押之相對人為關係人之資訊：無此情形，故不適用。

八、持股比例占前十名之股東，其相互間為關係人或為配偶、二親等以內之親屬關係之資訊：

單位：股；%； 108年4月14日

姓名	本人持有股份		配偶、未成年子女持有股份		利用他人名義合計持有股份		前十大股東相互間具有關係人或為配偶、二親等以內之親屬關係者，其名稱或姓名及關係。		備註
	股數	持股比率	股數	持股比率	股數	持股比率	名稱(或姓名)	關係	
豐喬投資股份有限公司代表人：鍾兩茹	7,326,625	8.79%	-	-	-	-	盧鏡來	為該公司代表人配偶	-
							昇冠投資股份有限公司	昇冠投資為該公司代表人之女	
渣打託管利國皇家銀行	4,060,000	4.87%	-	-	-	-	-	-	-
盧鏡來	3,757,283	4.51%	299,438	0.36%	7,326,625	8.79%	豐喬投資股份有限公司	豐喬投資為盧鏡來之配偶	-
							昇冠投資股份有限公司	昇冠投資為盧鏡來之女	
陳健章	2,732,431	3.28%	-	-	-	-	-	-	-
昇冠投資股份有限公司代表人：盧慧萱	2,089,789	2.51%	-	-	-	-	豐喬投資股份有限公司	豐喬投資為該公司代表人之母親	-
							盧鏡來	為該公司代表人之父親	

姓名	本人持有股份		配偶、未成年子女持有股份		利用他人名義合計持有股份		前十大股東相互間具有關係人或為配偶、二親等以內之親屬關係者，其名稱或姓名及關係。		備註
	股數	持股比率	股數	持股比率	股數	持股比率	名稱(或姓名)	關係	
進誠投資有限公司代表人：蔡進樹	2,055,000	2.47%	-	-	-	-	-	-	-
林宏仁	1,552,066	1.86%	70,304	0.08%	-	-	-	-	-
陳阿粉	1,347,000	1.62%	-	-	-	-	-	-	-
許美琴	1,148,492	1.38%	-	-	-	-	-	-	-
瀚霖建設股份有限公司代表人：邱黃敬瀚	775,000	0.93%	-	-	-	-	-	-	-

九、公司、公司之董事、監察人、經理人及公司直接或間接控制之事業對同一轉投資事業之持股數，並合併計算綜合持股比例：

107年12月31日單位：仟股；%

轉投資事業	本公司投資		董事、監察人、經理人及直接或間接控制事業之投資		綜合投資	
	股數	持股比例	股數	持股比例	股數	持股比例
PAI FU INTERNATIONAL LIMITED	1,930	100%	-	-	1,930	100%
IMAGINE GROUP LIMITED(註1)	3,720	73.81%	1,320	26.19%	5,040	100%
聯潤科技股份有限公司	4,856	100%	-	-	4,856	100%
昆山萬潤電子科技有限公司(註2)	-	-	-	100%	-	100%
萬潤科技精機(昆山)有限公司(註3)	-	-	-	100%	-	100%

(註1)：IMAGINE GROUP LIMITED 26.19%係本公司透過子公司 PAI FU INTERNATIONAL LIMITED 間接投資之公司。

(註2)：昆山萬潤電子科技有限公司係本公司透過子公司 PAI FU INTERNATIONAL LIMITED 間接投資之子公司。

(註3)：萬潤科技精機(昆山)有限公司係本公司透過子公司 IMAGINE GROUP LIMITED 間接投資之子公司。

肆、募資情形

一、公司股本及股份

(一) 資本及股份

單位：股 108年4月14日

股份種類	核定股本			備註
	流通在外股份	未發行股份	合計	
記名式普通股 (上櫃公司股票)	83,323,902	26,676,098	110,000,000	員工認股權額度 8,000,000股

(二) 股本來源

108年4月14日單位：股；元

年/月	發行價格	核定股本		實收股本		備註		
		股數	金額	股數	金額	股本來源	以現金以外之財產抵充股款者	其他
85/05(註1)	1,000	1,000,000	10,000,000	1,000,000	10,000,000	創立股本	無	無
88/07(註2)	10	4,000,000	40,000,000	4,000,000	40,000,000	現金增資	無	無
89/07(註3)	10	36,000,000	360,000,000	13,120,000	131,200,000	盈餘轉增資暨現金增資	無	無
90/06(註4)	10	36,000,000	360,000,000	20,417,078	204,170,780	盈餘暨員工紅利轉增資	無	無
91/07(註5)	10	36,000,000	360,000,000	26,000,000	260,000,000	盈餘暨員工紅利轉增資	無	無
92/07(註6)	10	56,000,000	560,000,000	32,000,000	320,000,000	盈餘暨員工紅利轉增資	無	無
92/10(註7)	10	56,000,000	560,000,000	32,073,768	320,737,680	公司債轉換	無	無
93/02(註8)	10	56,000,000	560,000,000	35,032,717	350,327,170	公司債轉換	無	無
93/04(註9)	10	56,000,000	560,000,000	37,036,791	370,367,910	公司債轉換	無	無
93/07(註10)	10	68,000,000	680,000,000	39,639,247	396,392,470	公司債轉換	無	無
93/08(註11)	10	68,000,000	680,000,000	43,772,558	437,725,580	盈餘暨員工紅利轉增資	無	無
93/10(註12)	10	68,000,000	680,000,000	46,010,415	460,104,150	公司債轉換及員工認股權認股	無	無
94/01(註13)	10	68,000,000	680,000,000	46,014,939	460,149,390	公司債轉換	無	無
94/04(註14)	10	68,000,000	680,000,000	46,387,939	463,879,390	員工認股權認股	無	無
94/08(註15)	10	68,000,000	680,000,000	51,887,939	518,879,390	盈餘暨員工紅利轉增資	無	無
94/12(註16)	10	68,000,000	680,000,000	51,111,939	511,119,390	庫藏股註銷	無	無
95/03(註17)	10	68,000,000	680,000,000	52,723,299	527,232,990	公司債轉換及員工認股權認股	無	無
95/06(註18)	10	68,000,000	680,000,000	52,827,648	528,276,480	公司債轉換及員工認股權認股	無	無
95/12(註19)	10	68,000,000	680,000,000	52,947,648	529,476,480	員工認股權認股	無	無
96/08(註20)	10	68,000,000	680,000,000	52,405,648	524,056,480	庫藏股註銷及員工認股權認股	無	無
96/10(註21)	10	68,000,000	680,000,000	52,755,648	527,556,480	員工認股權認股	無	無
97/03(註22)	10	68,000,000	680,000,000	52,920,648	529,206,480	員工認股權認股	無	無
97/06(註23)	10	68,000,000	680,000,000	54,298,225	542,982,250	公司債轉換及員工認股權認股	無	無
97/08(註24)	10	68,000,000	680,000,000	57,790,975	577,909,750	盈餘暨員工紅利轉增資	無	無
97/10(註25)	10	68,000,000	680,000,000	58,060,475	580,604,750	員工認股權認股	無	無
97/12(註26)	10	68,000,000	680,000,000	57,074,475	570,744,750	庫藏股註銷	無	無
98/03(註27)	10	68,000,000	680,000,000	60,064,402	600,644,020	盈餘及員工紅利轉增資暨員工認股權認股	無	無
98/10(註28)	10	68,000,000	680,000,000	60,946,402	609,464,020	員工認股權認股	無	無
98/12(註29)	10	68,000,000	680,000,000	61,581,402	615,814,020	員工認股權認股	無	無
99/03(註30)	10	68,000,000	680,000,000	61,876,402	618,764,020	員工認股權認股	無	無

年/月	發行價格	核定股本		實收股本		備註		
		股數	金額	股數	金額	股本來源	以現金以外之財產抵充股款者	其他
99/06(註 31)	10	68,000,000	680,000,000	62,203,902	622,039,020	員工認股權認股	無	無
99/09(註 32)	10	68,000,000	680,000,000	62,871,902	628,719,020	員工認股權認股	無	無
99/12(註 33)	10	68,000,000	680,000,000	63,623,902	636,239,020	員工認股權認股	無	無
100/03(註 34)	10	68,000,000	680,000,000	64,102,902	641,029,020	員工認股權認股	無	無
100/06(註 35)	10	68,000,000	680,000,000	64,202,902	642,029,020	員工認股權認股	無	無
101/07(註 36)	10	110,000,000	1,100,000,000	80,202,902	802,029,020	私募現金增資	無	無
102/10(註 37)	10	110,000,000	1,100,000,000	80,723,902	807,239,020	員工認股權認股	無	無
104/04(註 38)	10	110,000,000	1,100,000,000	80,367,902	803,679,020	庫藏股註銷	無	無
104/08(註 39)	10	110,000,000	1,100,000,000	86,367,902	863,679,020	現金增資	無	無
104/12(註 40)	10	110,000,000	1,100,000,000	85,335,902	853,359,020	庫藏股註銷	無	無
105/08(註 41)	10	110,000,000	1,100,000,000	84,238,902	842,389,020	庫藏股註銷	無	無
108/03(註 42)	10	110,000,000	1,100,000,000	83,323,902	833,239,020	庫藏股註銷	無	無

(註 1)：87 年度經經濟核准變更每股面額為 10 元。

(註 2)：88 年 07 月 21 日經(088)中字第 650738 號函核准在案。

(註 3)：89 年 08 月 21 日經(089)商字第 089130640 號函核准在案。

(註 4)：財政部證券暨期貨管理委員會(90)台財證(一)第 133646 號函核准在案。
90 年 08 月 27 日經(090)商字第 09001225660 號函核准在案。

(註 5)：財政部證券暨期貨管理委員會(91)台財證(一)第 131489 號函核准在案。
91 年 07 月 24 日經(090)商字第 09101290460 號函核准在案。

(註 6)：財政部證券暨期貨管理委員會(92)台財證(一)第 127403 號函核准在案。
92 年 07 月 31 日經(092)中字第 09232441840 號函核准在案。

(註 7)：92 年 10 月 30 日經授中字第 09232880610 號函核准在案。

(註 8)：93 年 02 月 06 日經授中字第 09331635630 號函核准在案。

(註 9)：93 年 04 月 12 日經授中字第 09331960710 號函核准在案。

(註 10)：93 年 07 月 27 日經授中字第 09332480260 號函核准在案。

(註 11)：行政院金融監督管理委員會證券期貨局(93)證其一字第 0930129953 號函核准在案。

93 年 08 月 20 日經授中字第 09332598060 號函核准在案。

(註 12)：93 年 10 月 19 日經授中字第 09332867260 號函核准在案。

(註 13)：94 年 01 月 17 日經授中字第 09431567540 號函核准在案。

(註 14)：94 年 04 月 18 日經授中字第 09431982830 號函核准在案。

(註 15)：94 年 08 月 29 日經授中字第 09401168630 號函核准在案。

(註 16)：95 年 01 月 20 日經授中字第 09501010470 號函核准在案。

(註 17)：95 年 04 月 18 日經授中字第 09501069810 號函核准在案。

(註 18)：95 年 07 月 28 日南科管理局商字第 0950015926 號函核准在案。

(註 19)：96 年 01 月 29 日南科管理局商字第 0960001151 號函核准在案。

(註 20)：96 年 08 月 07 日南科管理局商字第 0960018286 號函核准在案。

(註 21)：96 年 10 月 30 日南科管理局商字第 0960023580 號函核准在案。

(註 22)：97 年 04 月 25 日南科管理局商字第 0970009001 號函核准在案。

(註 23)：97 年 07 月 31 日南科管理局商字第 0970018441 號函核准在案。

(註 24)：97 年 08 月 07 日南科管理局商字第 0970018332 號函核准在案。

(註 25)：97 年 10 月 22 日南科管理局商字第 0970024976 號函核准在案。

(註 26)：97 年 12 月 31 日南科管理局商字第 0970031043 號函核准在案。

(註 27)：98 年 08 月 17 日南科管理局商字第 0980018683 號函核准在案。

(註 28)：98 年 10 月 23 日南科管理局商字第 0980023532 號函核准在案。

(註 29)：99 年 01 月 20 日南科管理局商字第 0990001076 號函核准在案。

(註 30)：99 年 04 月 26 日南科管理局商字第 0990008342 號函核准在案。

(註 31)：99 年 07 月 21 日南科管理局商字第 0990015405 號函核准在案。

(註 32)：99 年 10 月 18 日南科管理局商字第 0990022963 號函核准在案。

(註 33)：100 年 01 月 21 日南科管理局商字第 1000001416 號函核准在案。

(註 34)：100 年 04 月 19 日南科管理局商字第 1000009317 號函核准在案。

(註 35)：100 年 07 月 20 日南科管理局商字第 1000017682 號函核准在案。

(註 36)：101 年 07 月 31 日南科管理局商字第 1010018465 號函核准在案。

(註 37)：102 年 10 月 16 日南科管理局商字第 1020025715 號函核准在案。

(註 38)：104 年 04 月 14 日南科管理局商字第 1040008703 號函核准在案。

(註 39)：104 年 08 月 03 日南科管理局商字第 1040019179 號函核准在案。

(註 40)：104 年 12 月 14 日南科管理局商字第 1040031579 號函核准在案。

(註 41)：105 年 08 月 12 日南科管理局商字第 1050020562 號函核准在案。

(註 42)：108 年 03 月 11 日南科管理局商字第 1080006419 號函核准在案。

二、股東結構

單位：人；股； 108年4月14日

數量	股東結構	政府機構	金融機構	其他法人	個人	外國機構及外人	合計
人數	-	-	-	179	17,313	42	17,534
持有股數	-	-	-	15,168,928	61,783,656	6,371,318	83,323,902
持有比例	-	-	-	18.20%	74.15%	7.65%	100.00%

註：第一上市(櫃)公司及興櫃公司應揭露其陸資持股比例：本公司無此情事。

三、股權分散情形

1. 普通股股份股權分散情形：

單位：人；股；每股面額新台幣10元； 108年4月14日

持股分級	股東人數	持有股數	持股比例(%)
1至999	11,575	197,490	0.24
1,000至5,000	4,388	8,944,159	10.73
5,001至10,000	698	5,662,373	6.80
10,001至15,000	241	3,108,498	3.73
15,001至20,000	145	2,693,748	3.23
20,001至30,000	148	3,742,444	4.49
30,001至40,000	95	3,352,142	4.02
40,001至50,000	64	2,934,488	3.52
50,001至100,000	97	6,919,596	8.30
100,001至200,000	36	4,894,092	5.88
200,001至400,000	26	7,717,955	9.26
400,001至600,000	6	2,905,279	3.49
600,001至800,000	6	4,182,952	5.02
800,001至1,000,000	0	0	0
1,000,001以上	9	26,068,686	31.29
合計	17,534	83,323,902	100.00

2. 特別股股份股權分散情形：本公司無發行特別股股份。

四、主要股東名單(持股比例5%以上或股權比例占前十名主要股東)

單位：股； 108年4月14日

主要股東名稱	持有股數	持股比例
豐喬投資股份有限公司	7,326,625	8.79%
渣打託管利國皇家銀行	4,060,000	4.87%
盧鏡來	3,757,283	4.51%
陳健章	2,732,431	3.28%
昇冠投資股份有限公司	2,089,789	2.51%
進誠投資有限公司	2,055,000	2.47%
林宏仁	1,552,066	1.86%
陳阿粉	1,347,000	1.62%
許美琴	1,148,492	1.38%
瀚霖建設股份有限公司	775,000	0.93%

五、最近二年度每股市價、淨值、盈餘、股利及相關資料

單位：新台幣元；仟股

項目	年度	106年度	107年度	當年度截至108年3月31日止(註9)	
每股市價(註1)	最高	80.10	77.70	49.80	
	最低	50.40	41.00	41.25	
	平均	66.77	66.10	46.06	
每股淨值(註2)	分配前	22.10	22.19	22.92	
	分配後(註1)	19.00	(註8)	不適用	
每股盈餘	加權平均股數	84,239	84,239	83,324	
	每股盈餘調整前(註3)	3.60	3.74	0.34	
	調整後	3.60	3.74	0.34	
每股股利	現金股利	3.10	(註8)	不適用	
	無償配股	盈餘配股	-	(註8)	不適用
		資本公積配股	-	(註8)	不適用
	累積未付股利(註4)	-	-	不適用	
投資報酬分析	本益比(註5)	18.54	17.67	不適用	
	本利比(註6)	21.54	(註8)	不適用	
	現金股利殖利率(註7)	4.64	(註8)	不適用	

*若有以盈餘或資本公積轉增資配股時，並應揭露按發放之股數追溯調整之市價及現金股利資訊。

註 1：列示各年度普通股最高及最低市價，並按各年度成交值與成交量計算各年度平均市價。

註 2：請以年底已發行之股數為準並依據次年度股東會決議分配之情形填列。

註 3：如有因無償配股等情形而須追溯調整者，應列示調整前及調整後之每股盈餘。

註 4：權益證券發行條件如有規定當年度未發放之股利得累積至有盈餘年度發放者，應分別揭露截至當年度止累積未付之股利。

註 5：本益比=當年度每股平均收盤價/每股盈餘。

註 6：本利比=當年度每股平均收盤價/每股現金股利。

註 7：現金股利殖利率=每股現金股利/當年度每股平均收盤價。

註 8：盈餘分配案尚未經股東會通過。

註 9：每股淨值、每股盈餘應填列截至年報刊印日止最近一季經會計師核閱之資料；其餘欄位應填列截至年報刊印日止之當年度資料。

六、公司股利政策及執行狀況

(一)股利政策：

本公司所處產業環境多變，企業生命週期正值穩定成長階段，董事會對於盈餘分派議案之擬具，應考慮公司未來之資本支出預算及資金之需求，並衡量以盈餘支應資金需求之必要性，以決定盈餘保留或分派之數額及以現金方式分派股東紅利之金額。本公司每年決算如有盈餘，除依法提繳營利事業所得稅、彌補以往年度虧損外，如尚有餘額，應先提列法定盈餘公積百分之十，並依法提列特別盈餘公積後，再加計上年度累積未分配盈餘後，為累積可分配盈餘，由累積可分配盈餘數提撥至少百分之三十分配股東紅利。其中現金股利不得低於股東紅利總額百分之十。董事會依據未來業務或轉投資需要等相關因素，擬具盈餘分派議案，提請股東會決議後分派之。

(二)本次股東會擬議股利分派之情形：

(1)本公司董事會於 108 年 2 月 26 日通過 107 年度盈餘分配案，配發現金股利每股 3.10 元，俟股東常會通過後授權董事會另訂配息基準日。

(2)配息基準日，俟本案經股東會決議通過後，授權董事會訂定之。股利不足一元之處理方式，現金股利元以下捨去，且餘現金股利金額，授權董事長洽特定人辦理。

七、本次股東會擬議之無償配股對公司營業績效及每股盈餘之影響：董事會擬議全數配發現金股利，故不適用。

八、員工、董事及監察人酬勞

(一)公司章程所載員工、董事及監察人酬勞之成數或範圍：

公司章程第 20 條之一，公司應以當年度獲利狀況不低於百分之三分派員工酬勞及應以當年度獲利狀況不高於百分之三分派董事及監察人酬勞。

(二)本期估列員工、董事及監察人酬勞金額之估列基礎、以股票分派之員工酬勞之股數計算基礎及實際分派金額若與估列數有差異時之會計處理：

股東會決議之實際分派金額與估列數若有差異時，視為會計估計變動，將列為次年度之損益。

(三)董事會通過分派酬勞情形：

(1)分派員工、董事及監察人酬勞金額，若與認列費用年度估列金額有差異者，應揭露差異數、原因及處理情形：108 年 02 月 26 日董事會決議分派員工酬勞新台幣 26,560 仟元，董監事酬勞新台幣 3,525 仟元，全數以現金發放，與 107 年度估列金額並無差異。

(2)擬議配發員工股票金額占本期個體財報報告稅後純益及員工酬勞總額合計數之比例：107年度員工酬勞經董事會決議擬全數配發現金，故不適用。

(四)前一年度員工、董事及監察人酬勞之實際分派情形(包括分派股數、金額及股價)、其與認列員工、董事及監察人酬勞有差異者並應敘明差異數、原因及處理情形：
本公司於107年2月27日董事會決議分派106年度員工酬勞及董監事酬勞，分別為25,260仟元及3,353仟元，全數以現金發放，與106年度估列金額並無差異。

九、公司買回本公司股份情形：

108年5月13日

買回期次	第八次
買回目的	維護公司信用及股東權益
買回期間	107年9月13日至107年11月9日
買回區間價格	40元~80元
已買回股份種類及數量	普通股915,000股
已買回股份金額	45,932,399元
已辦理銷除及轉讓之股份數量	915,000股
累積持有本公司股份數量	915,000股
累積持有本公司股份數量占已發行股份總數比率(%)	1.09%

十、公司債辦理情形：無此情事。

十一、特別股辦理情形：無此情事。

十二、海外存託憑證辦理情形：無此情事。

十三、員工認股權憑證辦理情形：無此情事。

十四、限制員工權利新股辦理情形：無此情事。

十五、併購或受讓他公司股份發行新股辦理情形：

(一)最近年度及截至年報刊印日止已完成併購或受讓他公司股份發行新股者：

1.最近一季併購或受讓他公司股份發行新股之主辦證券承銷商所出具之評估意見：無。

2.最近一季執行情形，如執行進度效益未達預計目標者，應具體說明對股東權益之影響及改進計畫：不適用。

(二)最近年度及截至年報刊印日止已經董事會決議通過併購或受讓他公司股份發行新股之情形：無。

十六、資金運用計劃執行情形：

截至年報刊印日之前一季止，前各次發行或私募有價證券尚未完成或最近三年內已完成且計劃效益尚未顯現者，應詳細說明前開各次發行或私募有價證券計劃內容及執行情形：無。

伍、營運概況

一、業務內容

(一)業務範圍：

1. 公司業務之主要內容：

- (1) 自動化機械工程設計、加工製造、組立及電腦軟體研發設計。
- (2) 機械設備及零件之製造、加工、買賣業務。
- (3) 電子、機器設備及零組件之代理進出口業務。
- (4) 電腦、電子之加工組立及電腦週邊設備之加工組立、買賣業務。
- (5) 化工原料之買賣業務(管制品除外)。
- (6) CE01030 光學儀器製造業。
- (7) CC01050 資料儲存及處理設備製造業。
- (8) I301010 資料軟體服務業。
- (9) CB01990 其他機械製造業。
- (10) CC01030 電器及視聽電子產品製造業。
- (11) F401010 國際貿易業。
- (12) JE01010 租賃業 (限自製之 IC 自動植球機及自動化機械設備)
- (13) 除許可業務外，得經營法令非禁止或限制業務。

2. 主要產品之營業比重 (107 年度)

主要產品項目	占營收比重
被動元件設備	44.07%
半導體設備	43.94%
發光二極體設備	3.98%
其他	8.01%
合 計	100.00%

3. 公司目前之商品項目

種類	品名	功能
被動元件設備	繞線機	將鐵氧體或陶瓷空 core 產品，使用漆包線繞在本體上，使其產生電感效應之設備。
	NR 四軸繞線沾錫機	本機為功率電感繞線設備，分為二轉盤站，一為繞線站，另一為沾錫站以轉盤分割器分為各六站機構順序完成進料。進行卷線、切線、收料轉接、助焊、沾錫及收料完成工序。
	沾錫機	本設備為沾錫機，產品由震動盤選別方向整列送出，再由入料機構將產品送至取料機構吸附，經助焊、預熱、沾錫後放至收納盒。
	組立機	本設備為雙繞線電感組立機，產品由震動盤整列送出至一定位置，再由吸取模組將產品放送至轉塔夾具，轉塔為八分割，有四個工作站，供料、塗膠、校正、收料，完成後再由取料模組將產品放至烤爐輸送帶上進烤爐。
	背膜機	本機是對繞線完成後的片式電感上進行點膠塗裝作業的裝置。首先在背膜帶的膜帶腔內進行點膠後，在通過振動盤將片式電感送入軌道，由吸嘴將繞線完成後的產品放入背膜帶，然後在通過 UV 光進行照射固化，最後排出成品，完成整個點膠塗裝工序。
	桌上型雙頭點焊機	將已繞好線的 FPC 產品治具盤放至設備上，藉由點焊頭與治具平台之位移使焊頭能正確壓在點焊位置上，並以溫控器加熱方式使漆包線焊接在鍍錫料片上。

種類	品名	功能
被動元件設備	切割機	新型式的自動電容電感切割機，本機設計有自動供料、自動收料、供料預熱、收料冷凍、X軸之CCD對位及X軸之伺服機構。
	電鍍機	本機用於晶片之電鍍由手動將晶片放入於旋轉筒，藉由陽極自動手臂交換及清洗達到電鍍目的。
	電感測試包裝機	用於被動元件製程之關鍵設備。
發光二極體設備	測試分選機	主要功能將LED做光及電性量測後分類收集之測試分選設備。
	測試包裝機	主要功能將LED產品進行光電範圍的檢測確認，將不合格之LED吹進廢料盒，讓合格之LED透過視覺辨識方向位置依序送進載帶進行包裝，最後再透過視覺辨識即時系統監控包裝，以確保LED外觀及入帶之方向位置符合客戶所需。
半導體設備	SUBSTRATE LOADER	將料盒內的 Substrate 依序一片一片的推出供給下一工作站機台，空料盒自動換盒，料盒自動供給。
	SUBSTRATE UNLOADER	將 SUBSTRATE (PC 板) 自爐面上收入柵道，並經分配器銜接後，自動推入料盒內，料盒自動供給，滿料自動換盒。
	LANE CHANGER	自前工作機台銜接 Substrate 後，依序自動送上爐子作烘乾。
	BOAT TO TRAY / TRAY TO BOAT	載具交換設備，因製程的不同需求將產品轉換至不同的載具上，主要將基板在 Boat 與 Tray 之間轉換。
	單/雙軌植球機	BGA 之自動植球設備，單/雙流道、單/雙植球頭，搭配 CCD 人工視覺檢驗，精度可達錫球直徑 0.2mm，以配合 IC 深次微米製程及 12 吋以上晶圓之發展。
	劃膠機(UNDER FILL)	以 PC 控制機台動作，在微量精密天車校準出膠量，搭配 CCD 視覺在 IC 與 PC 板上作位置搜尋、定位，以完成 IC 與 PC 板之間隙不留孔洞的填膠動作，完成 IC 與 PC 板的結合，以取代打線機的 FILL CHIP 封裝。
	檢測設備	快速自動測定模具等產品之點、線、框、圓、弧、角度等平面幾何尺寸。
	點銀膠機	以 PC 控制機台動作，在微量精密天車校準出膠量，搭配 CCD 視覺在 DIE 面上位置搜尋、定位，以完成 DIE 與散熱片之間的劃膠動作。
	錫球檢查機	本設備是以 JEDEC Tray 為標準載具承載著產品通過各檢查站，完成檢查後依結果區分良品不良品自動選別分類並堆棧，並具有 Tray 翻轉功能，能實現正背面檢察需求。
	AOI 檢查機	用來檢測進行缺 Die 及 Die 顏色記號判定，透過影像辨認，記錄整體基板 Die 的標示狀況，製作基板 MAP 並做上傳，以便後續製程判斷。
	SIP 產品貼片機	用於行動裝置之 SIP 產品製程貼合機，為 SIP 製程之關鍵設備。
	Wafer form AOI 檢查設備	製程中之缺陷檢查設備，為高階封裝製程之關鍵設備。
Wafer Form 點膠設備	用於高階封裝製程之設備，為高階封裝製程之關鍵設備。	

4. 計劃開發之新商品

本公司計劃開拓之新產品如下：

種類	品名	功能
半導體設備	植散熱片線	用於 IC 封裝安裝散熱片之關鍵製程。

(二) 產業概況

(1) 產業之現況與發展

本公司成立於民國 85 年，係一專業自動化機器設備製造商，主要從事半導體、被動元件、LED 及檢測等自動化設備之研發、製造與銷售。本公司長期以來與電子製造大廠保持密切關係，憑藉著專業的知識與技術經驗，提供下游業者自動化製程上相關機器設備及專業技術顧問與支援，已在半導體、被動元件及 LED 產業中建立知名度。茲就本公司所屬之產業現況敘述如下：

① 半導體封裝設備產業

近年來 3D IC 主流技術逐步崛起，3D IC 全新架構則可滿足此市場發展趨勢，如智慧型手機對 IC 的功能與頻寬要求甚高，而透過 3D IC 則可達到增加頻寬、縮小元件體積的目標，由於 3D IC 兼具小型化、高效能、更易於高度異質整合的應用等優勢，因此成為現階段半導體封裝界主力發展的技術。事實上，面對新世代封測商機—3D IC 的興起，以及日本、韓國、美國、中國陸續投入 3D IC 的研發，全球 3D IC 產業競爭將日趨激烈，我國半導體封測廠商應可藉由原先台灣半導體封測產業的競爭優勢，掌握 3D IC 委外代工的商機，更可搶食邏輯與記憶體堆疊技術的應用市場。由於台積電表示將藉晶圓廠的整合能力將觸角延伸至封裝領域，而台積電主要是開發 TSV 技術，並為其晶圓廠增添封裝能力，並結合現有的晶圓級封裝隨著電子產品朝向高效能、高整合度、低功耗等元件規格趨勢發展，半導體廠將不再只是遵循摩爾定律發展，2.5D IC、3D IC 將成為未來先進封測主要的發展趨勢，台積電積極推展 CoWoS 整合生產技術，並將邏輯系統單晶片與動態隨機存取記憶體結合於單一模組，由於晶圓廠製程整合能力更甚於半導體封測廠，因此台積電近期的 CoWoS 營運模式確實已為一線半導體封測大廠帶來競爭壓力；除此之外，台積電已開始生產的 CoWoS 技術外，針對中低階處理器市場量身打造的 InFO WLP 封裝技術開始生產。國內主要半導體封測廠普遍傾向中性偏正面看待，短期還不需要擔心競爭態勢發生，主要是台積電涉足先進製程封測，並非全面性提供所有客戶，僅對少數客戶提供一條龍式的服務。為了搭配先進製程微縮及異質晶片整合趨勢，持續加碼先進封裝製程布局，期望打造完整的 3D IC 流程解決方案，進一步搶攻未來行動裝置及雲端設備對 3D IC 的殷切需求，隨著台積電獨家承攬 Apple A10 及 A11 處理器，台積電位於龍潭的封裝廠已全數滿載，因而台積電決定於中科再擴增 InFO 後段高階封測產能，同時台積電竹南先進封測廠建廠計畫開始進行環評作業，以期提高國際競爭優勢，並為客戶提供更優異的製程技術及封裝測試服務。日月光控股也持續強化高階封測的布局，如在面板級扇外型封裝(FOPLP)將有所成效，日月光已經在封裝、測試端同步布局，此外，力成預計在竹科三廠砸下新台幣 500 億元投注先進封測，特別是面板級扇出封裝產能。事實上，3D IC 的全新架構關鍵在於晶圓代工廠、IDM 業者及封裝廠如何創造新的垂直合作關係，未來也將促使晶圓代工、半導體封測產業更加強化其自身價值的差異化，可預見地 3D IC 將使半導體供應鏈面臨重新洗牌的局面，跨業整合的現象將無可避免。台積電將藉晶圓廠的整合能力將觸角延伸至封裝領域，期望打造完整的 3D IC 流程解決方案，進一步搶攻未來行動裝置及雲端設備對 3D IC 的殷切需求。

②被動元件產業

被動元件依功能區分為電阻、電容、電感及濾波器等四大類，在電子產品所扮演的角色雖然不像主動元件重要，但仍為不可或缺的元件，舉凡資訊、通訊及消費性電子等產品皆須透過被動元件作為穩壓、儲能及保護其他電子零組件等用途。

受惠於智慧手機規格升級以及 Intel 及 Nvidia 繪圖晶片效能提升，加上日本被動元件廠商逐步淡出主流標準規格 MLCC 等被動元件等趨勢下，帶動相關電容、0201 高頻電感、一體成型電感(Molding Choke)等被動元件的市場需求明顯增溫。除此之外，面對個人電腦市場需求，加上智慧手機市場成長明顯放緩，驅使國內被動元件廠商積極強化產品結構，加速拓展網通設備、汽車電子、工業、電源等多元化布局，以尋求新的成長動能。因此，隨著廠商陸續跨足中高階元件以及多元化布局效益陸續顯現下，帶動我國被動電子元件製造業 107 年產銷值均呈現穩定成長。

被動元件是電子產品中不可或缺的元件，因此在下游消費性電子產品熱賣時，被動元件的使用量亦將隨之大幅提升。近來，被動元件受惠於智慧型手機及平板電腦等電子產品的出貨量成長，而帶動其需求量成長，加上每台智慧型手機被動元件的用量較以往電子產品多等因素，皆有助於被動元件使用量提升，另外網通產品及車用電子等新應用，亦使得被動元件需求大增。

③發光二極體(LED)產業

發光二極體(Light Emitting Diode；LED)為一種半導體電子元件，它在電流驅動下，可將電能轉換成光型態輸出，屬於冷性發光，具有元件壽命長、高加上其體積小、耐震動、不易破損較耐用及適合量產，因此發光二極體在全世界產值日趨升高。LED 照明用途廣泛，應用市場大致可分為背光源、車用燈具、交通號誌、照明、行動裝置應用，並預期未來 LED 將取代傳統光源，成為新視代之照明光源。由於全球 LED 業產業秩序逐漸好轉，加上中國三安光電帶頭調漲價格，以及照明市場持續拓展，均有助於帶動全球 LED 業市場規模的成長。由於中國業者技術能力的持續提升，加上產業規模依舊維持穩定的成長態勢，同時因產品組合調整持續優化，且布局車用、四元 LED、RGB 等利基市場的規模逐漸擴大，預期對我國 LED 業競爭壓力將持續提升。此外，面臨全球 LED 業競爭激烈，我國業者多進行轉型與調整策略因應，雖然產業秩序已逐漸好轉，不過面臨中國廠商的競爭壓力依舊強勁，促使各廠商仍將以追求獲利極大化為營運目標，故雖然部分產品價格競爭激烈，不過因 LED 需求市場龐大，因此在四元 LED、紅外光、RGB 混光、車用 LED、商業照明 LED 等利基市場仍具有較高的獲利空間下，預期廠商將積極擴大這些利基市場的投資布局，廠商營運出現兩極化發展態勢，利基型產品營收比重較高的業者，其營運表現將相對較佳。

(2) 產業上、中、下游之關聯性

本公司主要產品為切割機、繞線機等被動元件設備，雙軌植球機、自動點膠機及 AOI 檢測機等半導體設備、測試分選機及測試包裝機等 LED 設備及檢測設備，本公司生產所需之大部分零組件係向協力廠商採購，取得上述零組件後，由本公司負責研發、設計組裝及檢測後銷售予下游半導體、被動元件、LED 及手機製造等產業之製造廠商，以供其生產、測試所需。

(3) 產品之各種發展趨勢

① 產品規格小型化

近年來隨著消費者對於資訊、通訊家電產品需求提升，使得電子產品除了基本性能外，亦講求體積要求輕巧、攜帶便利等特性，因此電子線路排裝設計緊密度愈來愈高。加上資訊電子產品之功能益趨複雜化，未來產品皆朝向節省空間、小型化及功能複合化發展，在細部元件的體積要求也趨向小型化同時，對於表面黏著、封裝、切割與包裝等製程之相關設備未來亦將進行跨世代產品之轉換。半導體與被動元件設備業者亦配合此技術發展之趨勢，朝向設計小型化、晶片化、高整合度之產品製程，同時兼顧機器設備之效能與效率。

② 客製化設備、具少量多樣化

自動化設備與下游客戶製程有著緊密的關係，一旦客戶製程改變，產品必須隨客戶新製程需求改變，由於製程提升速度與設備採購成本高低對於製造商之獲利影響甚巨，因此如何與廠商合作開發並即時提供製程穩定的產品即為自動化設備廠商極為重要的課題。

③ 朝全球市場發展

近幾年，國內產業環境的轉變，基於國際分工原則電子製造業紛紛將生產的重心移至海外以為維持競爭優勢。因此自動化設備製造商亦必須配合客戶需求前往鄰近地區，如香港、東南亞、大陸以便就近服務客戶及順應整體市場的變化。此外，由於國內自動化設備相較於外國進口設備具成本競爭優勢，且由於穩定的產品品質已在國內廠商獲得極佳的口碑，因此近年來國內自動化設備商皆積極爭取海外市場訂單，擴大市場規模。

(4) 競爭情形

本公司為半導體、被動元件、LED 及檢測等自動化設備。截至目前為止，國內並無與本公司業務性質完全一致的設備製造同業，均需與國外製造大廠競爭，目前公司主要以提高設備之研發，滿足客戶之製造需求為首要目標，以加強競爭力，以取得市場之領導地位。

(三)技術及研發概況

(1)技術層次

本公司所設計製造之自動化生產設備，主要是提供半導體、被動元件、LED 及檢測設備等高科技產業中所需之高速精密的自動化機械設備，並非一般自動化設備。其自動化之作業複雜度高，需使用許多光電感應器、螺桿等高精密元件，並藉由電腦或微處理器控制。其設備動作不但講求速度、穩定度，亦要求 0.01mm 以下之精確度。同時為達到電性量測之品質要求，技術層次上皆要自行開發特殊功能之電路控制卡，因此若比較國內其他設備廠商，本公司之研發技術能力，已擁有領先地位。

(2)研究發展狀況

本公司未來研發工作之發展方向如下：

研究發展計劃	預估效益
1. 研發高精準的元件測試應用技術	應用在測試設備量測特殊規格元件之能力提昇上，可增加產品競爭力。
2. 研發新一代影像辨識處理系統應用技術	影像辨識系統的應用範圍非常廣泛，如機械動件之對位、校準、外觀檢測等，若能廣泛應用在自動化設備上，將可提升產品的精確度及可靠度。
3. 開發或改良客戶製程所需之專用設備	運用對現有客戶製程之了解，將產品線擴大、延伸至其他製程所需之設備，減少開發商品之不確定性，提昇產品開發之時效及成功率。
4. 開發 3C 商品關鍵零組件之特殊製程專屬設備	特殊製程專屬設備之市場進入障礙較高，競爭者少、利潤高。

(3)研究發展人員與其學經歷

年 度		截至 107 年 12 月 31 日	
		人數	%
學歷分布情形	碩士(含)以上	95	61
	大專	50	32
	專科(含)以下	10	7
	合計	155	100

(4)最近五年度每年投入之研發費用

單位：新台幣仟元

	103 年度	104 年度	105 年度	106 年度	107 年度
研發費用	231,236	234,699	295,946	263,895	285,166
營業收入淨額	1,519,806	1,507,082	2,112,459	1,866,853	1,925,869
比例	15.21%	15.57%	14.01%	14.14%	14.81%

(5)開發成功之技術或產品

本公司有鑑於國內設備工業幾乎都仰賴國外進口，不但阻礙工業之技術發展，亦提高了生產成本，無形中減弱了國際競爭力，故本公司致力於研究發展，期以較完整的功能及合理的價格提供客戶良好的機台設備或服務。本公司研發單位最近年度開發成功之技術或產品如下：

日期	開發成功之技術或產品
95.07	貼膠機
95.10	雙軌壓敏電阻測試機
96.05	雷射修補機(含點燈功能)
96.05	電感繞線機
96.12	12吋晶圓分選機
96.12	雷射刻印機
97.08	LED測試包裝機
97.11	剖片檢查機
98.02	LED測試分選機
98.02	旋轉電鍍機
99.10	單雷射頭雷射製版機
99.12	功率電感繞線機
100.04	功率電感塗膠機
100.09	檢測設備
100.12	沾錫機
101.05	銀膠塗膠機
101.09	掃地機
101.10	轉塔式雙繞線機
102.07	NR四軸繞線沾錫機
103.05	AOI檢查機
104.01	SIP產品貼片機
105.01	Wafer form AOI檢查設備
106.01	Wafer Form點膠設備
107.01	電感測試包裝機

4. 長、短期業務發展計畫

(1) 短期發展計畫

① 行銷方面

- A. 提供完善之客戶售後服務，以充分專業之技術諮詢，提高客戶對公司產品的滿意度。
- B. 因應客戶於海外設廠，將隨之赴海外設廠，以就近服務客戶、提升競爭力，並擴大市場佔有率。

② 生產方面

- A. 以訂單式的彈性生產為主，配合部份計劃性生產為輔，即時滿足客戶對各產品的需求。
- B. 落實 ISO 9001 品質系統，並以科學的方法持續不斷的追求品質改善與品質卓越。
- C. 增加生產之速度及效率，強化交貨之正確及品質。

③ 產品發展方面

- A. 持續投入研發及網羅研發人才，積極開發各項有利基新產品，使產品多元化，以掌握市場商機。
- B. 持續加強研發人員之專業訓練，培訓優秀人才，並密切與研究機構或學術單位技術交流，積極開發高階產品。

④ 營運規模方面

- A. 以公司現有規模為基礎，配合研發產品之多元性，跨足不同之產業領域。
- B. 配合 MIS 全面電腦化作業，加速簡化工作流程，提高管理績效。
- C. 藉由每年預算編製及執行，有效落實公司既定營運政策與方針。

(2) 長期發展計畫

① 行銷策略

- A. 不斷提供高階之產品，經由企業識別系統，推廣公司高科技形象，以提昇品牌知名度，創造較高附加價值。
- B. 全力維繫與目前現有客戶之合作關係，進而透過與上、下游產業策略聯盟方式與客戶建立永久事業合作之共同體。

② 生產策略

- A. 朝國際化分工，設立適當規模之生產及服務據點，可增加產能，降低生產成本外，更可就地服務客戶。
- B. 積極尋求優良及可長期合作的協力廠商，協助其生產技術的提昇，透過模組化，提高產量及降低成本。

③ 產品發展

- A. 以作為客戶的設備研製中心自我定位，迎合業界追求高階自動化需求，協助客戶落實無人化的生產境界。
- B. 除深耕領先的主力核心產品，並帶動該系列產品的開發外，同時朝半導體等高科技產業，以達深和廣的產品多元化領域發展。

④營運規模

- A. 透過國際分工或策略聯盟之運用，以提高公司產能及營運規模，期望能擠入被動元件、半導體、LED 及檢測設備供應大廠之林，進而邁向世界級知名公司之行列。
- B. 秉持永續經營的理念，建立企業優良文化，重視社會責任。

二、市場及產銷概況

1. 市場分析

(1) 主要商品之銷售地區

本公司最近二年度銷售地區比率表

單位：新台幣仟元

年度 地區	106 年度		107 年度	
	金額	比例(%)	金額	比例(%)
台灣	1,647,152	88.23	1,658,604	86.12
中國大陸	219,701	11.77	267,265	13.88
合計	1,866,853	100.00	1,925,869	100.00

(2) 市場未來之供需狀況與成長性

① 半導體產業

有鑑於半導體在生活中更加廣泛應用，預估半導體設備產業將伴隨半導體產業逐步成長。根據 Gartner (2014/07)對全球半導體資本支出之整理資料，在全球半導體廠商持續擴大投資下，預估帶動半導體設備投資金額攀高。

台灣身為全球半導體生產重鎮，擁有從 IC 設計到晶圓代工及封裝測試，完整之供應鏈產業，每年對設備之更新及後續技術服務之需求量相當可觀。此外，由於通訊、消費性電子產品以方便性與攜帶性為主要訴求，產品設計多朝向輕薄短小之趨勢，因此不斷推動半導體製造、封測相關廠商購置新式設備以因應製程改善與新產品的推出，再加上近年來許多國內設備廠商藉由與半導體大廠之合作開發，提高與國內設備製造廠商之合作研發並提高國內設備接受度，因此未來幾年隨著半導體市場之持續成長及台灣每年龐大之設備支出，國內設備之供應商也將隨之受益。

隨著國際大廠紛加速投入先進駕駛輔助系統應用開發，可望成為半導體封裝業者卡位市場的關鍵時期，不少具有利基技術、專利的廠商，可望在新世代的智慧汽車浪潮中受惠。至於封裝技術演變所引發的競爭局面部分，台積電將藉晶圓廠的整合能力將觸角延伸至封裝領域，期望打造完整的 3D IC 流程解決方案，進一步搶攻未來行動裝置及雲端設備對 3D IC 的殷切需求。

②被動元件產業

由於被動元件隨著智慧型手機、平板電腦及穿戴式裝置等消費性電子產品朝向輕薄短小、高頻、耐大電流方向發展，被動元件之發展趨勢為小型化、晶片化、高頻化、積體化及複合化，再加上供銷週期日益縮短，因此針對被動元件業者之需求，被動元件設備商將朝向提高技術層次、大量自動化生產及成本控制之方向發展。被動元件製程設備可區分為切割、電鍍、測試、外觀檢測及包裝等方面，由於我國被動元件設備商擁有長期研發生產技術、完備的客製化服務系統及成本控制等優勢，未來供應數量將可逐步取代國外相關設備。

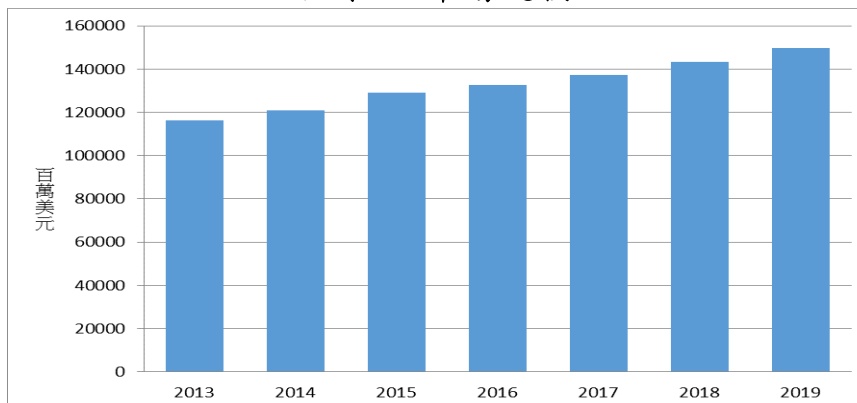
隨著 Apple、三星均將陸續推出旗艦新機，引領產品規格進一步升級，帶動高頻、微型電感需求持續增加，加上一體成型電感在汽車電子、物聯網、網通及電競 NB 等應用領域的滲透率持續提升，將成為帶動整體電感市場需求成長的另一重要成長動能。面對整體市場需求持續成長，我國被動元件廠商除受惠於手機等行動裝置應用訂單持續增溫之外，包括奇力新、美磊、國巨、乾坤等廠商所開發的車用被動元件亦陸續獲得車廠認證，進入出貨階段，加上拓展資料中心、網通、電競 NB 等多元應用領域效益逐步顯現下，均將推升出貨水準進一步成長。隨著國內廠商持續拓展多元應用市場，汽車電子應用領域布局效益將逐步發酵，可望帶動銷售表現持續增溫。除此之外，隨著產品組合的持續改善以及廠商加速導入自動化之下，廠商毛利水準將可望逐步走高。

觀察 108 年在全球傳統資通訊產品出貨增速將受到壓抑，因市場已成熟飽和，加上新舊機種汰換需求也不甚明顯，畢竟近年來國際品牌大廠推出新機種的功能未受市場青睞，終端買氣遲遲無法有效提升，下游廠商對於產出規劃也將轉為謹慎保守，對於零組件採購需求也會依據實際市況來調整，而面臨市場環境的改變，我國被動元件廠商也無法置身事外，面對客戶拉貨的強度亦將趨緩，故訂單能見度不若 107 年強勢。不過我國被動元件廠商還是有其他因應對策，由於近期的新增產能已逐一到位，正好給予我國廠商全面檢視並重新調整產能配置的機會。對此短期內需求端雖有若干疑慮，但業者在產能適度控管之下有助於塑造供貨仍稍吃緊的氛圍，況且我國被動元件廠商也積極拓展其他市場應用領域，在集團併購綜效浮現之際，對於打開利基產品通路將有更大的助益。

③發光二極體(LED)產業

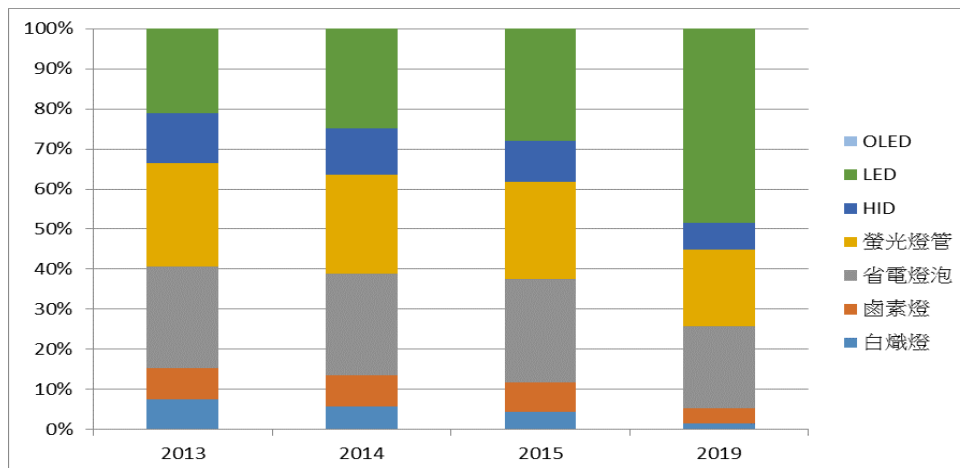
全球節能與環保意識抬頭下，各國政府開始關注照明耗能的問題，衍生出淘汰低效率光源，鼓勵高效率光源使用等措施，其中最受矚目的是業界標榜為照明產業帶來第三次革命的 LED 照明，各國政府紛紛投入相關研究及政策補助推廣。全球照明市場正逐漸轉變，LED 照明應用將成為發光二極體成長最大驅動力。根據工研院 IEK 之報告分析指出，全球 LED 產業受惠政府政策扶植及 LED 產品價格下滑，帶動市場需求成長。

全球LED市場規模



資料來源：IHS(2014/12)；工研院 IEK 整理(2015/01)

全球照明光源使用情形分析



資料來源：IHS(2014)；工研院 IEK(2015/01)

全球 LED 照明市場快速成長，為搶奪未來 LED 應用照明市場，除部分大廠透過收購合併與策略聯盟方式展開供應鏈垂直整合布局外，各家 LED 廠商對於產能擴充之需求提高，故紛紛提高資本支出，添購 LED 相關生產設備，因此國內 LED 設備製造商亦將隨之受益。

(3) 競爭利基及發展遠景之有利、不利因素與因應對策

① 競爭利基

A. 擁有豐富經驗及專業能力之研發團隊

自動化設備製造業為能配合客戶產品品質之精進，必須不斷提高技術層次及新產品之研究開發，以維持其市場競爭力，本公司相當重視產品之研發，除了針對新產品研發做事前之廣泛市場評估外，並積極與國內相關領域之學術研究單位密切互動，由於專業生產技術之累積，歷年來本公司已自行成功開發多項產品並獲得專利，相較於其他國內之設備製造商，本公司已具備更多能力與國外之設備製造商競爭。

B. 迅速優良之售後維修之服務品質

本公司之客戶屬於高科技精密產業，對其產品之良率及精密度要求甚高，而其產品之製程複雜，使用設備眾多，故設備之相互結合能力對其產品品質之影響甚鉅。本公司之售後服務維修人員之經驗豐富，並對客戶產品之生產製程深入研究，協助客戶解決製程及設備上之問題，以提升產品之精密度及良率。

C. 重視研發及生產品質，品牌深受肯定

本公司致力於產品品質及技術之提升，已於 89 年通過 ISO-9001 品質認證，並針對其產品之精密度與穩定性嚴格執行內部管理，持續落實 ISO-9001 之品質系統，不斷地追求品質改善與品質卓越，產品品質深獲客戶肯定，並於業界建立良好品牌口碑。

D. 朝向多元化產品發展

本公司於 88 年起開始將觸角延伸至半導體設備，並於 90 年研發成功自動植球機、散熱片自動裝配系統及自動點膠機，91 年研發成功晶片植入機，92 年研發成功雙軌點膠機等，陸續獲得半導體製造廠之肯定，成功跨越到半導體設備製造商之領域。此外，本公司並於 97 年及 100 年成功跨入 LED 及檢測設備之生產，往後將繼續朝自動化及多元化產品發展之經營目標邁進。

② 發展遠景有利因素

A. 本公司擁有多數之自動化設備生產經驗及穩定的研發人員，擁有自行研發重要關鍵技術，並開發出高利基產品及多元化產品，亦提供客戶所需之客製化產品且開發速度快。

B. 本公司產品銷售已取得 ISO-9001 國際品質認證，且重視品質保證，品牌與產品形象佳，故可獲國內外知名大廠肯定，亦為產品外銷的競爭利基。

C. 零組件體系架構完備，與供應商配合良好，零組件除少數關鍵組件由國外廠商供應外，絕大部份由國內廠商供應，組裝加工件亦由國內專業的協力廠商生產供應，故製造體系建構完整，生產成本亦易降低。

③發展遠景不利因素及因應對策

A. 同業削價競爭

因應對策：

繼續保持研發優勢，持續投入研發新血及增加研發費用，並不斷創新及改良，朝向高附加價值之產品發展，並以領先策略及品質保證贏得產品形象，提高其他同業競爭之技術門檻。

B. 技術人員缺乏

因應對策：

除健全良好工作環境，建立良好薪資結構、紅利制度及員工福利外，更持續實施提升員工素質之教育訓練，或與國內知名研究機構進行合作或技術移轉，以吸引優秀技術人才投入。

C. 科技產業變化快速

因應對策：

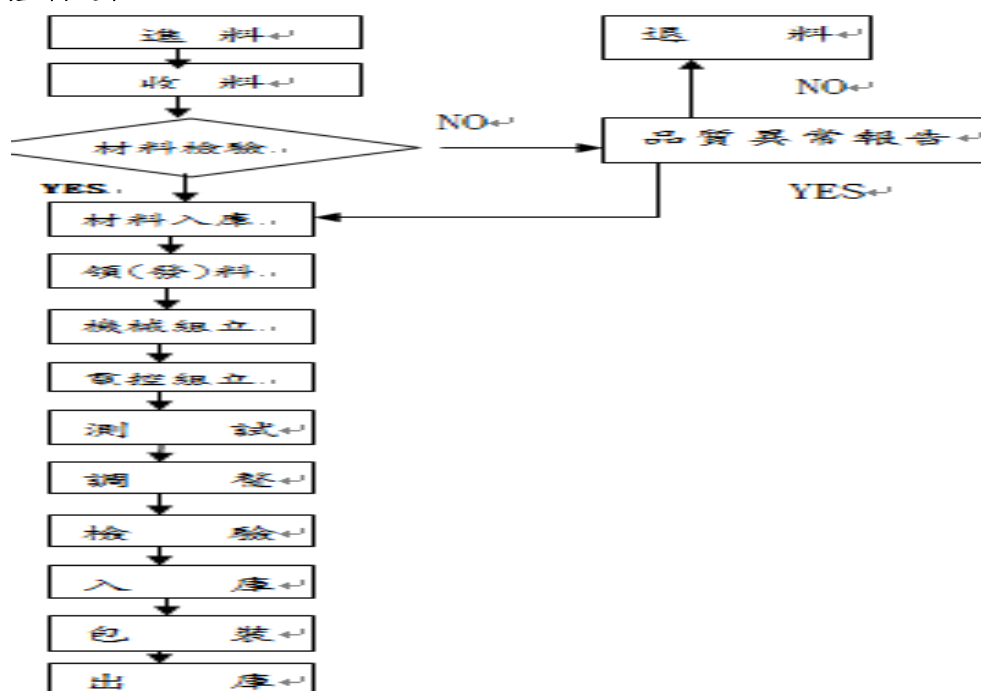
除不斷強化研發能力、積極開發新設備及新產品，以強化體質及競爭力外，要求相關部門定期蒐集客戶所處產業之相關資訊，以了解產業脈動，亦依客戶需求量身訂做相關設備，替客戶解決問題，以更好的服務品質與客戶建立長遠之合作關係。

(二) 主要產品之重要用途及產製過程

1. 主要產品用途

主要產品	重要用途或功能
被動元件設備	配合被動元件之切割、電鍍、測試、包裝之後段製程設備運用；配合被動元件之繞線、組立、測包之全製程設備運用。
半導體設備	氣密性膠材封著設備，塗佈於Die與基板接合處，後經熱硬化處理；晶圓選別機，依視覺檢查分辨產品好作為植晶前預檢察功能；載具交換設備，因製程的不同需求不同的載具，主要將基板在Boat與Tray之間轉換。
LED設備	主要是針對SMD型LED進行量測分析並高速裝帶運用。
檢測設備	快速自動測定模具、PC板等產品之點、線、框、圓、弧、角度等平面幾何尺寸。

2. 產制過程



(三) 主要原料之供應狀況

主要商品	主要原料	主要供應商
半導體自動化設備、被動元件設備、LED 設備及檢測設備	加工零件	啟睿、元周、峰允、淞立及綦鋒等
	工業電腦	凌華、研華等
	氣壓缸	SMC、NOK、飛斯妥、金器及 CKD 等
	馬達	安士克、東方馬達、士林、安川及台達等
	檢測儀器	安捷倫、吉時利

(四) 最近二年度主要產品別或部門別毛利率重大變化之說明

本公司最近二年度毛利率變動情形

項目	106 年度	107 年度	增減變動	變動比率(%)
銷貨收入	1,866,853	1,925,869	59,016	3.16
銷貨毛利	846,758	799,933	(46,825)	(5.53)
毛利率(%)	45.36	41.54	(3.82)	(8.42)

毛利率變動達百分之二十之說明：無。

(五) 主要進銷貨客戶名單

1. 最近二年度主要供應商資料

本公司最近二年度主要供應商之變動主要係隨產品結構而改變，而產品結構因著不同產業客戶下單而波動，致二年度主要供應商不同，除此之外，並無向單一供應商進貨達 10% 以上之情事。

2. 最近二年度銷貨客戶名單

單位：新臺幣仟元；%

項目	106 年度				107 年度				當年度截至 108 年 3 月 31 日止			
	名稱	金額	占全年 度銷貨 淨額比 率 (%)	與發 行人 之關 係	名稱	金額	占全年 度銷貨 淨額比 率 (%)	與發 行人 之關 係	名稱	金額	占 當 年 度 前 止 淨 額 率 (%)	與發 行人 之關 係
1	B 客戶	429,669	23.02	無	A 客戶	406,119	21.09	無	C 客戶	72,067	28.51	無
2	C 客戶	373,067	19.98	無	B 客戶	67,058	3.48	無	D 客戶	34,351	13.59	無
3	其他	1,064,117	57.00	-	C 客戶	42,923	2.23	-	其他	146,317	57.90	無
4	-	-	-	-	其他	1,409,769	73.20	-	-	-	-	-
	銷貨淨額	1,866,853	100.00	-	銷貨淨額	1,925,869	100.00	-	銷貨淨額	252,735	100.00	-

增減變動原因：

A 客戶：主要因被動元件客戶擴廠，資本支出增加所致。

B 客戶：主要因客戶需求減少。

C 客戶：主要因客戶需求減少。

(六)最近二年度生產量值表

單位：台/新台幣仟元

年度 生產量值 主要商品(註1)	106 年度			107 年度		
	產能 (註3)	產量	產值	產能 (註3)	產量	產值
半導體自動化設備	-	648	515,478	-	667	420,467
被動元件自動化設備	-	597	312,287	-	1,073	508,532
發光二極體設備	-	242	64,787	-	138	30,823
其他	-	379,180	127,543	-	34,972	166,114
合計(註2)	-	380,667	1,020,095	-	36,850	1,125,936

註1：設備僅列示重大機台，其餘零組件及產品因計量單位不一致而未列示。

註2：由於各主要產品數量單位差距較大，合計數不具一致性及比較性。

註3：因本公司係採訂單式生產，故無產能分析。

(七)最近二年度銷售量值表

單位：台/新台幣仟元

銷售 量值 主要商品(註1)	年度							
	106 年度				107 年度			
	內銷		外銷		內銷		外銷	
	量	值	量	值	量	值	量	值
半導體自動化設備	336	249,936	312	838,825	492	514,404	175	331,792
被動元件自動化設備	501	358,608	96	104,932	932	622,374	141	217,283
發光二極體設備	236	108,243	6	3,208	129	69,731	9	1,866
其他(註2)	309,378	166,191	69,802	36,910	33,004	148,591	1,968	19,828
合計(註2)	310,451	882,978	70,216	983,875	34,557	1,355,100	2,293	570,769

註1：設備僅列示重大機台，其餘零組件及產品因計量單位不一致而未列示。

註2：由於各主要產品數量單位差距較大，合計數不具一致性及比較性。

三、最近二年度及截至年報刊印日止從業員工人數、平均服務年資、平均年齡及學歷分布比率

年度		106 年度	107 年度	截至 108 年 5 月 13 日止
員工人數	直接	31	33	33
	間接	285	276	263
	合計	316	309	296
平均年歲		36.01	36.76	36.83
平均服務年資(年)		5.53	5.96	6.37
學歷分佈比率 (%)	博士	3.49	3.69	3.77
	碩士	26.24	28.85	29.59
	大專	53.02	52.47	53.70
高中		15.82	13.64	11.86
高中以下		1.43	1.35	1.08

四、環保支出資訊

(一)依法令規定，應申領污染設施設置許可證或污染排放許可證或應繳納污染防治費用或應設立環保專責單位人員者，其申領、繳納或設立情形：

本公司積極投入環保汙染預防工作，設置太陽能設備，積極推動資源回收與再利用，亦積極推動各項環安管理措施，且定期依法實施全廠環境檢測、加強全員危害辨識安全教育、預防災變訓練、員工健康檢查，以期望達到生產零汙染與職場零事故之目標。對於環境氣候之影響方面，更減低溫室氣體排放與能源有效利用。除了遵守本國法令外，對於國際相關規範之遵守，亦求努力達成，除在業績成長外，對環境保護與工作安全，付出心力，以下為本公司節能計畫：

a. 減碳節電目標：

氣候變遷導致全球環境劇變，因此緩減溫室效應為公司進一步的責任，本公司為持續推動排放減量，設定目標為每年依照營收比例增減，達成減碳 5%之目標；溫室氣體排放來源為使用電力，持續推動以能源管理為基礎之節電方法，積極推動各項節能措施，以達成設定目標為每年依照營收比例增減，達成用電量減少 5%之目標。

b. 減廢節水目標：

為提升資源有效利用，持續採取減廢管理措施，因本公司為設備機台組裝產業，未有生產線、排放空氣汙染與廢汙水之情事，業經高市環局綜字第 10540721200 號函核准，主要內容為水汙染未產出廢水、非屬環保署指定公告之事業、空氣汙染無需接受環保署列管、同意以廢棄物清理法第 36 條規定妥善處理廢棄物，及南環字第 1050002048 號函核准，主要內容為最大汙水排放量為 45CMD(含製程廢水 3CMD 及生活汙水 42CMD)與最大汙泥產生量為 0，雖本公司未有空氣汙染與排放廢水問題，但仍訂立目標為每年依照營收比例增減，達成生活垃圾、廢棄物及用水量減少 5%之目標。

c. 節能措施：

1. 舉辦員工訓練課程，宣導公司節能減碳

本公司每月召開月會定期宣導關燈節能計畫，並向同仁宣導環保節能觀念及認知，
以下為具體實施方法：

- A. 空調溫度設定為 26-27 度。
- B. 隨手關燈計畫。
- C. 節約用水。
- D. 自備筷子、茶杯及手帕。
- E. 下班關電腦拔插頭，推行走路運動，降低使用電梯。

2. 廠辦與辦公室推動節能措施

- A. 廠區更換 LED 日光燈。
- B. 空調分區管控。
- C. 空調設備由水冷式改儲水式。
- D. 節能燈損壞後，由新購 LED 燈取代。
- E. 空壓機定頻改變頻。

3. 使用電子發票與線上簽核 e 化，落實環境永續

本公司秉持促進環境及地球永續，及響應全求節能減碳，並配合財政部電子發票，
並建立電子化系統供查詢。另針對請購、採購、各項費用報支從手工簽核改由電
子化簽核，致力於推動電子 e 化，降低紙張使用。

4. 採用太陽能設備發電

本公司每半年均委請行政院勞委會認可之作業環境檢測機構，針對本公司工作
環境進行監測，相關監測報告書請詳本公司網站。列示公司有關對防治環境污
染主要設備之投資及其用途與可能產生效益：

本公司設置之太陽能設備預期保證取得台電每月 207KW 的併聯電量瓦數，以下為
各年度保證發電數量表。

年	太陽能保證發電量(KW)
1	338,878
2	335,400
3	332,022
4	328,655
5	325,298
6	321,951
7	318,614
8	315,288
9	311,970
10	308,663
11	305,365

年	太陽能保證發電量(KW)
12	302,076
13	298,797
14	295,527
15	292,266
16	289,015
17	285,772
18	282,538
19	279,314
20	276,098

- (二)最近二年度及截至公開說明書刊印日止，公司改善環境污染之經過，其有污染糾紛事件者，並應說明其處理經過：無。
- (三)最近二年度及截至公開說明書刊印日止，公司因污染環境所受損失(包括賠償)、處分之總額，並揭露其未來因應對策(包括改善措施)及可能之支出(包括未採取因應對策可能發生損失，處分及賠償之估計金額，如無法合理估計者，應說明其無法合理估計之事實)：無。
- (四)目前污染狀況及其改善對公司盈餘、競爭地位及資本支出之影響及其未來二年度預計之重大環保資本支出：不適用。

五、勞資關係

1. 列示公司各項員工福利措施、進修、訓練、退休制度與其實施情形，以及勞資間協議與各項員工權益維護措施情形：

(1)員工福利措施

- a. 保險方面：除法定勞健保外，尚為同仁投保團體保險(意外險、醫療險等)。
- b. 本公司十分重視員工健康檢查，經同仁同意後，針對檢查異常或特殊狀況之同仁主動追蹤，並於每年給予一次免費健康檢查，檢查項目除基本勞工健康檢查外，尚有類風濕性、甲狀腺功能、消化功能、動脈硬化等檢查。
- c. 本公司提供給員工不只是法定保障，更想提供完善的保障與額外的保障，也著手於食、衣、住、行、育、樂等，以建構完整的福利：

福利種類	福利事項	內容
食	精美膳食	免費員工午餐、下午茶及晚餐
	部門聚餐	每兩個月一次部門聚餐
衣	服裝	員工制服、夾克與便服日
住	臨時宿舍	提供給遠地或通勤員工，因工作任務無法返家休息者
行	私車公用補助	提供公務車供同仁接待貴賓，自行開車者也提供補助辦法

福利種類	福利事項	內容
育	圖書館	設有行動圖書館與雜誌區，供同仁借閱，養成員工讀書習慣
樂	健身房	讓員工忙碌之餘，不忘自身健康，提供健身房給員工下班可以自由使用
	運動球場	設有桌球、籃球及撞球等場地，提供員工運動
	福利設備	設有交誼廳，裡面含咖啡、飲品、熱食等，隨時補充員工體力
	公司餐敘	重要節日活動、遊戲與尾牙，增進同仁感情
	員工休閒	國內外旅遊補助等

- d. 善盡照顧員工生活及安頓家庭，公司責無旁貸，除職工福利委員會提供補助外，尚有生日禮金、三節禮金、生育禮金與婚慶補助等。
- e. 本公司於 108 年度實施彈性工時制度，考量每位同仁家庭生活情況，在與主管協調後向公司提出申請，可調整上下班時間。

(2) 退休制度

a. 舊制：

本公司自民國 89 年 5 月 20 日起依據內政部所發佈「事業單位勞工退休準備金監督委員會組織準則」之規定，正式成立勞工退休準備金監督委員會，每月按已付薪資總額 4% 提撥員工退休準備金，撥交由勞工退休準備金監督委員會專戶儲存用，員工退休金之支付完全依照「勞動基準法」規定辦理之。

b. 新制：

自民國 94 年 7 月 1 日起，本公司依據「勞工退休金條例」，訂有確定提撥之退休辦法，適用於本國籍之員工。本公司就員工選擇適用「勞工退休金條例」所定之勞工退休金制度部分，每月按不低於薪資之 6% 提繳勞工退休金至勞保局員工個人帳戶，員工退休金之支付依員工個人之退休金專戶及累積收益之金額採月退休金或一次退休金方式領取。在大陸子公司係按中華人民共和國政府規定之養老保險制度每月依當地員工薪資總額 18% 提撥養老保險金，每位員工之退休金由政府管理統籌安排，本公司除按月提撥外，無進一步義務。

(3) 勞資協議情形

企業目標的達成，有賴員工投入與竭盡心力；而有資方、勞方才得以發揮專才因此勞資關係一直是本公司及子公司努力的重點，故本公司及子公司自成立以來，勞資雙方關係和諧。

2. 最近年度及截至公開說明書刊印日止，因勞資糾紛所遭受之損失，並揭露目前及未來可能發生之估計金額與因應措施：無。

六、重要契約：

契約性質	當事人	契約起訖日期	主要內容	限制條款
土地租賃契約	南部科學工業園區管理局	98.1.1~112.12.31 及 103.11.1~123.10.31	路竹科學工業園區廠房用地租約	無

陸、財務概況

一、最近五年度簡明資產負債表及綜合損益表：

(一)簡明資產負債表及損益表

1.合併簡明資產負債表及綜合損益表-國際財務報導準則

單位：新台幣仟元

項目	年度	最近五年度財務資料(註1)					當年度 截至108年03月31 日財務資料(註3)
		103年度	104年度	105年度	106年度	107年度	
流動資產		1,515,887	1,560,225	1,828,962	1,888,126	1,871,275	1,769,701
不動產、廠房及設備		252,264	395,288	448,984	422,161	403,255	398,999
無形資產		729	2,729	6,348	4,541	6,187	5,399
其他資產		233,233	233,254	234,843	220,508	239,089	276,344
資產總額		2,002,113	2,191,496	2,519,137	2,535,336	2,519,806	2,450,443
流動負債	分配前	506,196	433,562	660,421	632,445	598,595	454,319
	分配後	646,840	604,234	913,138	893,586	註2	不適用
非流動負債		37,990	37,430	36,633	41,072	52,063	86,339
負債總額	分配前	544,186	470,992	697,054	673,517	650,658	540,658
	分配後	644,646	641,664	949,771	934,658	註2	不適用
歸屬於母公司業主之權益		1,457,927	1,720,504	1,822,083	1,861,819	1,869,148	1,909,785
股本		807,239	853,359	842,389	842,389	842,389	833,239
資本公積	分配前	290,673	380,987	378,920	378,920	378,920	377,196
	分配後	250,489	380,987	378,920	378,920	註2	不適用
保留盈餘	分配前	347,395	474,492	611,136	657,930	712,420	705,302
	分配後	246,935	303,820	358,419	396,789	註2	不適用
其他權益		23,758	11,666	(10,362)	(17,420)	(18,649)	(5,952)
庫藏股票		(11,138)	-	-	-	(45,932)	-
權益總額	分配前	1,457,927	1,720,504	1,822,083	1,861,819	1,869,148	1,909,785
	分配後	1,317,283	1,549,832	1,569,366	1,600,678	註2	不適用

註1：103年度至107年度財務資料已經會計師查核。

註2：107年度盈餘分配尚未經股東會決議分配。

註3：財務資料已經會計師核閱。

單位：新台幣仟元，惟每股盈餘為元

項目	年度	最近五年度財務資料(註1)					當年度 截至108年03月31 日財務資料(註2)
		103年度	104年度	105年度	106年度	107年度	
營業收入		1,519,806	1,507,082	2,112,459	1,866,853	1,925,869	252,735
營業毛利		592,847	624,429	935,443	846,758	799,933	122,337
營業損益		202,727	225,485	440,699	404,694	328,132	29,294
營業外收入及支出		31,548	36,002	(14,487)	(44,332)	41,686	5,325
稅前淨利		234,275	261,487	426,212	360,362	369,818	34,619
繼續營業單位本期淨利		202,009	228,506	357,016	303,196	314,416	27,940
本期淨利(損)		202,009	228,506	357,016	303,196	314,416	27,940
本期其他綜合損益(稅後淨額)		19,351	(12,450)	(20,100)	(10,743)	(14)	12,697
本期綜合損益總額		221,360	216,056	336,916	292,453	314,402	40,637
淨利歸屬於母公司業主		202,009	228,506	357,016	303,196	314,416	27,940
綜合損益總額歸屬於母公司業主		221,360	216,056	336,916	292,453	314,402	40,637
每股盈餘		2.50	2.76	4.21	3.60	3.74	0.34

*公司若有編製個體財務報告者，應另編製最近五年度個體之簡明資產負債表及綜合損益表。

註1：103年度至107年度財務資料已經會計師查核。

註2：財務資料已經會計師核閱。

2.個體簡明資產負債表及綜合損益表-國際財務報導準則

單位：新台幣仟元

項目	年度	最近五年度財務資料(註 1)					當年度 截至 108 年 03 月 31 日財務資料(註 3)
		103 年度	104 年度	105 年度	106 年度	107 年度	
流動資產		1,100,421	1,212,474	1,513,953	1,616,683	1,615,432	不適用
不動產、廠房及設備		118,361	274,663	344,018	326,784	314,244	
無形資產		382	2,586	6,282	4,541	4,961	
其他資產		634,350	604,708	551,152	530,637	535,326	
資產總額		1,853,514	2,094,431	2,415,405	2,478,645	2,469,963	
流動負債	分配前	357,667	336,506	556,689	575,760	548,752	
	分配後	498,311	507,178	809,406	836,901	註 2	
非流動負債		37,920	37,421	36,633	41,066	52,063	
負債總額	分配前	395,587	373,927	593,322	616,826	600,815	
	分配後	536,231	544,599	846,039	877,967	註 2	
股本		807,239	853,359	842,389	842,389	842,389	
資本公積	分配前	290,673	380,987	378,920	378,920	378,920	
	分配後	250,489	380,987	378,920	378,920	註 2	
保留盈餘	分配前	347,395	474,492	611,136	657,930	712,420	
	分配後	246,935	303,820	358,419	396,789	註 2	
其他權益		23,758	11,666	(10,362)	(17,420)	(18,649)	
庫藏股票		(11,138)	-	-	-	(45,932)	
權益總額	分配前	1,457,927	1,720,504	1,822,083	1,861,819	1,869,148	
	分配後	1,317,283	1,549,832	1,569,366	1,600,678	註 2	

*公司若有編製個體財務報告者，應另編製最近五年度個體之簡明資產負債表及綜合損益表。

註 1：103 年度至 107 年度財務資料已經會計師查核。

註 2：107 年度盈餘分配尚未經股東會決議分配。

註 3：無 108 年第一季個體財報，故不適用。

單位：新台幣仟元，惟每股盈餘為元

項目	年度	最近五年度財務資料(註 1)					當年度 截至 108 年 03 月 31 日財務資料(註 2)
		103 年度	104 年度	105 年度	106 年度	107 年度	
營業收入		1,159,162	1,296,254	1,871,297	1,614,505	1,684,162	不適用
營業毛利		511,066	575,914	896,150	792,721	733,938	
營業損益		219,105	265,005	478,093	425,993	339,871	
營業外收入及支出		13,520	(5,982)	(51,483)	(67,075)	29,010	
稅前淨利		232,625	259,023	426,610	358,918	368,881	
繼續營業單位本期淨利		202,009	228,506	357,016	303,196	314,416	
本期淨利(損)		202,009	228,506	357,016	303,196	314,416	
本期其他綜合損益 (稅後淨額)		19,351	(12,450)	(20,100)	(10,743)	(14)	
本期綜合損益總額		221,360	216,056	336,916	292,453	314,402	
每股盈餘		2.50	2.76	4.21	3.60	3.74	

*公司若有編製個體財務報告者，應另編製最近五年度個體之簡明資產負債表及綜合損益表。

註 1：103 年度至 107 年度財務資料已經會計師查核。

註 2：無 108 年第一季個體財報，故不適用。

(二)最近五年度簽證會計師姓名及其查核意見

1. 最近五年度簽證會計師姓名及其查核意見，除無保留意見之查核報告外，並應詳述其意見內容

年度	會計師事務所	簽證會計師	查核意見
103	資誠聯合會計師事務所	李明憲、林姿妤	修正式無保留意見(註1)
104	資誠聯合會計師事務所	李明憲、林姿妤	修正式無保留意見(註2)
105	資誠聯合會計師事務所	林姿妤、劉子猛	無保留意見加註提及及其他會計師之查核之其他事項說明查核報告(註2)
106	資誠聯合會計師事務所	林姿妤、劉子猛	無保留意見加註提及及其他會計師之查核之其他事項說明查核報告(註2)
107	資誠聯合會計師事務所	劉子猛、林永智	無保留意見查核報告

註1：本公司採用權益法之投資，聯潤科技股份有限公司及信暘科技有限公司係依被投資公司所委任會計師查核簽證之財務報告評價及揭露。

註2：本公司採用權益法之投資，聯潤科技股份有限公司係依被投資公司所委任會計師查核簽證之財務報告評價及揭露。

2. 最近五年度有更換會計師之情事，應列示公司前任及繼任會計師對更換原因之說明：配合「審閱上市公司財務報告作業程序」之相關規定，進行內部職務調整。

二、最近五年度財務分析：

1. 合併報告財務分析--國際財務報導準則

年 度 分析項目(註4)		最近五年度財務分析					當年度 截至108年03月 31日財務資料 (註3)
		103年	104年	105年	106年	107年	
財務 結構 (%)	負債占資產比率	27.18	21.49	27.67	26.57	25.82	22.06
	長期資金占不動產、廠房及設備比率	577.94	435.25	405.82	441.02	463.52	478.64
償債 能力 %	流動比率	299.47	359.86	276.94	298.54	312.61	389.53
	速動比率	239.07	291.40	222.39	243.97	268.93	330.97
	利息保障倍數	919.73	683.73	276.69	359.21	3,523.08	225.80
經營 能力	應收款項週轉率(次)	2.40	2.61	4.32	3.23	2.78	0.36
	平均收現日數	152.08	139.85	84.49	113.00	131.29	250.00
	存貨週轉率(次)	3.61	2.91	3.54	2.80	3.45	0.44
	應付款項週轉率(次)	3.96	3.41	4.44	3.08	3.45	0.48
	平均銷貨日數	101.11	125.43	103.11	130.36	105.80	204.55
	不動產、廠房及設備週轉率(次)	6.15	4.65	5.00	4.29	4.67	0.63
	總資產週轉率(次)	0.83	0.72	0.90	0.74	0.76	0.10
獲利 能力	資產報酬率(%)	11.01	10.91	15.21	12.03	12.44	1.13
	權益報酬率(%)	14.42	14.38	20.16	16.46	16.85	1.48
	稅前純益占實收資本額比率(%) (註2)	29.02	30.64	50.60	42.78	44.38	4.15
	純益率(%)	13.29	15.16	16.90	16.24	16.33	11.06
	每股盈餘(元) (註5)	2.50	2.76	4.21	3.60	3.74	0.34

分析項目(註4)		最近五年度財務分析					當年度 截至108年03月 31日財務資料 (註3)
		103年	104年	105年	106年	107年	
現金 流量	現金流量比率(%)	42.42	52.32	108.87	27.38	55.18	(14.05)
	現金流量允當比率(%)	註1	22.70	96.48	119.11	146.46	不適用
	現金再投資比率(%)	7.96	7.16	29.23	註1	3.48	註1
槓桿 度	營運槓桿度	2.92	2.77	2.12	2.09	2.44	4.18
	財務槓桿度	1.00	1.00	1.00	1.00	1.00	1.01

請說明最近二年度各項財務比率變動原因。(若增減變動未達20%者可免分析)

1.利息保障倍數增加：主係利息費用減少所致。

2.存貨週轉率增加：主係本期進貨之供應商付款天數減少所致。

3.現金流量比率、現金流量允當比率及現金再投資比率增加：主係獲利致現金流入增加所致。

*公司若有編製個體財務報告者，應另編製公司個體財務比率分析。

註1：負數不予表達。

註2：係以期末股本計算。

註3：財務資料已經會計師核閱。

註4：年報本表末端，應列示如下之計算公式：

1.財務結構

(1)負債占資產比率=負債總額/資產總額。

(2)長期資金占不動產、廠房及設備比率=(權益總額+非流動負債)/不動產、廠房及設備淨額。

2.償債能力

(1)流動比率=流動資產/流動負債。

(2)速動比率=(流動資產-存貨-預付費用)/流動負債。

(3)利息保障倍數=所得稅及利息費用前純益/本期利息支出。

3.經營能力

(1)應收款項(包括應收帳款與因營業而產生之應收票據)週轉率=銷貨淨額/各期平均應收款項(包括應收帳款與因營業而產生之應收票據)餘額。

(2)平均收現日數=365/應收款項週轉率。

(3)存貨週轉率=銷貨成本/平均存貨額。

(4)應付款項(包括應付帳款與因營業而產生之應付票據)週轉率=銷貨成本/各期平均應付款項(包括應付帳款與因營業而產生之應付票據)餘額。

(5)平均銷貨日數=365/存貨週轉率。

(6)不動產、廠房及設備週轉率=銷貨淨額/平均不動產、廠房及設備淨額。

(7)總資產週轉率=銷貨淨額/平均資產總額。

4.獲利能力

(1)資產報酬率=[稅後損益+利息費用×(1-稅率)]/平均資產總額。

(2)權益報酬率=稅後損益/平均權益總額。

(3)純益率=稅後損益/銷貨淨額。

(4)每股盈餘=(歸屬於母公司業主之損益-特別股利)/加權平均已發行股數。(註6)

5.現金流量

(1)現金流量比率=營業活動淨現金流量/流動負債。

(2)淨現金流量允當比率=最近五年度營業活動淨現金流量/最近五年度(資本支出+存貨增加額+現金股利)。

(3)現金再投資比率=(營業活動淨現金流量-現金股利)/(不動產、廠房及設備毛額+長期投資+其他非流動資產+營運資金)。(註7)

6.槓桿度：

(1)營運槓桿度=(營業收入淨額-變動營業成本及費用)/營業利益(註8)。

(2)財務槓桿度=營業利益/(營業利益-利息費用)。

註5：上開每股盈餘之計算公式，在衡量時應特別注意下列事項：

1.以加權平均普通股股數為準，而非以年底已發行股數為基礎。

2.凡有現金增資或庫藏股交易者，應考慮其流通期間，計算加權平均股數。

3.凡有盈餘轉增資或資本公積轉增資者，在計算以往年度及半年度之每股盈餘時，應按增資比例追溯調整，無庸考慮該增資之發行期間。

4.若特別股為不可轉換之累積特別股，其當年度股利(不論是否發放)應自稅後淨利減除，或增加稅後淨損。特別股若為非累積性質，在有稅後淨利之情況，特別股利應自稅後淨利減除；如為虧損，則不必調整。

註6：現金流量分析在衡量時應特別注意下列事項：

1.營業活動淨現金流量係指現金流量表中營業活動淨現金流入數。

2.資本支出係指每年資本投資之現金流出數。

3.存貨增加數僅在期末餘額大於期初餘額時方予計入，若年底存貨減少，則以零計算。

4.現金股利包括普通股及特別股之現金股利。

5.不動產、廠房及設備毛額係指扣除累計折舊前之不動產、廠房及設備總額。

註7：發行人應將各項營業成本及營業費用依性質區分為固定及變動，如有涉及估計或主觀判斷，應注意其合理性並維持一致。

註8：公司股票為無面額或每股面額非屬新臺幣十元者，前開有關占實收資本比率計算，則改以資產負債表歸屬於母公司業主之權益比率計算之。

2. 個體報告財務分析--國際財務報導準則

分析項目(註4)		最近五年度財務分析					當年度 截至108年03月 31日財務資料 (註2)
		103年	104年	105年	106年	107年	
財務結構 (%)	負債占資產比率	21.34	17.85	24.56	24.89	24.32	不適用
	長期資金占不動產、廠房及設備比率	1,231.76	626.41	529.65	569.74	594.81	
償債能力 %	流動比率	307.67	360.31	271.96	280.79	294.38	
	速動比率	252.07	294.49	221.95	231.28	256.46	
	利息保障倍數	2,059.63	2,644.09	324.68	414.02	3,514.15	
經營能力	應收款項週轉率(次)	2.42	2.95	4.78	3.42	2.96	
	平均收現日數	150.83	123.73	76.36	106.73	123.31	
	存貨週轉率(次)	3.55	3.13	3.62	2.71	3.53	
	應付款項週轉率(次)	4.07	3.82	4.71	2.89	3.19	
	平均銷貨日數	102.82	116.61	100.83	134.69	103.40	
	不動產、廠房及設備週轉率(次)	9.94	6.60	6.05	4.81	5.25	
	總資產週轉率(次)	0.67	0.66	0.83	0.66	0.68	
獲利能力	資產報酬率(%)	11.76	11.58	15.88	12.42	12.71	
	權益報酬率(%)	14.42	14.38	20.16	16.46	16.85	
	稅前純益占實收資本額比率(%) (註3)	28.82	30.35	50.64	42.61	43.79	
	純益率(%)	17.43	17.63	19.08	18.78	18.67	
	每股盈餘(元)	2.50	2.76	4.21	3.60	3.74	
現金流量	現金流量比率(%)	71.04	59.67	130.48	42.79	60.60	
	現金流量允當比率(%)	註1	28.66	104.73	128.96	141.56	
	現金再投資比率(%)	16.12	5.78	30.14	註1	3.68	
槓桿度	營運槓桿度	2.33	2.17	1.87	1.86	2.16	
	財務槓桿度	1.00	1.00	1.00	1.00	1.00	

請說明最近二年度各項財務比率變動原因。(若增減變動未達20%者可免分析)

1. 利息保障倍數增加：主係利息費用減少所致。
2. 存貨週轉率增加及平均銷貨日數減少：主係本期進貨之供應商付款天數減少所致。
3. 存貨週轉率及應付款項週轉率減少：主係本期接單減少所致。
4. 現金流量比率及現金再投資比率增加：主係獲利致現金流入增加所致。

*公司若有編製個體財務報告者，應另編製公司個體財務比率分析。

註1：負數不予表達。

註2：因無107年第一季個體財報，故不適用。

註3：係以期末股本計算。

註4：年報本表末端，應列示如下之計算公式：

1. 財務結構

(1) 負債占資產比率 = 負債總額 / 資產總額。

(2) 長期資金占不動產、廠房及設備比率 = (權益總額 + 非流動負債) / 不動產、廠房及設備淨額。

2. 償債能力

(1) 流動比率 = 流動資產 / 流動負債。

(2) 速動比率 = (流動資產 - 存貨 - 預付費用) / 流動負債。

(3) 利息保障倍數 = 所得稅及利息費用前純益 / 本期利息支出。

3.經營能力

- (1)應收款項(包括應收帳款與因營業而產生之應收票據)週轉率= 銷貨淨額/各期平均應收款項(包括應收帳款與因營業而產生之應收票據)餘額。
- (2)平均收現日數=365/應收款項週轉率。
- (3)存貨週轉率=銷貨成本/平均存貨額。
- (4)應付款項(包括應付帳款與因營業而產生之應付票據)週轉率= 銷貨成本/各期平均應付款項(包括應付帳款與因營業而產生之應付票據)餘額。
- (5)平均銷貨日數=365/存貨週轉率。
- (6)不動產、廠房及設備週轉率=銷貨淨額/平均不動產、廠房及設備淨額。
- (7)總資產週轉率=銷貨淨額/平均資產總額。

4.獲利能力

- (1)資產報酬率=[稅後損益+利息費用×(1-稅率)]/平均資產總額。
- (2)權益報酬率=稅後損益/平均權益總額。
- (3)純益率=稅後損益/銷貨淨額。
- (4)每股盈餘=(歸屬於母公司業主之損益-特別股股利)/加權平均已發行股數。(註6)

5.現金流量

- (1)現金流量比率=營業活動淨現金流量/流動負債。
- (2)淨現金流量允當比率=最近五年度營業活動淨現金流量/最近五年度(資本支出+存貨增加額+現金股利)。
- (3)現金再投資比率=(營業活動淨現金流量-現金股利)/(不動產、廠房及設備毛額+長期投資+其他非流動資產+營運資金)。(註7)

6.槓桿度：

- (1)營運槓桿度=(營業收入淨額-變動營業成本及費用)/營業利益(註8)。
- (2)財務槓桿度=營業利益/(營業利益-利息費用)。

註5：上開每股盈餘之計算公式，在衡量時應特別注意下列事項：

- 1.以加權平均普通股股數為準，而非以年底已發行股數為基礎。
- 2.凡有現金增資或庫藏股交易者，應考慮其流通期間，計算加權平均股數。
- 3.凡有盈餘轉增資或資本公積轉增資者，在計算以往年度及半年度之每股盈餘時，應按增資比例追溯調整，無庸考慮該增資之發行期間。
- 4.若特別股為不可轉換之累積特別股，其當年度股利(不論是否發放)應自稅後淨利減除，或增加稅後淨損。特別股若為非累積性質，在有稅後淨利之情況，特別股股利應自稅後淨利減除；如為虧損，則不必調整。

註6：現金流量分析在衡量時應特別注意下列事項：

- 1.營業活動淨現金流量係指現金流量表中營業活動淨現金流入數。
- 2.資本支出係指每年資本投資之現金流出數。
- 3.存貨增加數僅在期末餘額大於期初餘額時方予計入，若年底存貨減少，則以零計算。
- 4.現金股利包括普通股及特別股之現金股利。
- 5.不動產、廠房及設備毛額係指扣除累計折舊前之不動產、廠房及設備總額。

註7：發行人應將各項營業成本及營業費用依性質區分為固定及變動，如有涉及估計或主觀判斷，應注意其合理性並維持一致。

註8：公司股票為無面額或每股面額非屬新臺幣十元者，前開有關占實收資本比率計算，則改以資產負債表歸屬於母公司業主之權益比率計算之。

一、最近年度財務報告之監察人審查報告:請參閱第 73 頁。

二、最近年度財務報告:請參閱第 84~142 頁。

三、最近年度經會計師查核簽證之公司個體財務報告:請參閱第 143~198 頁。

四、公司及其關係企業最近年度及截至年報刊印日止，發生財務週轉困難情事，其對本公司財務狀況之影響:無。

三、最近年度財務報告之監察人審查報告

萬潤科技股份有限公司
監察人審查報告書



茲准

董事會造送本公司民國 107 年度營業報告、個體財務報告暨合併財務報告及盈餘分配議案等表冊，業經本監察人等查核完竣，認為尚無不符，爰依照公司法第 219 條之規定，備具報告書，敬請 鑒核。

此致

本公司 108 年股東常會

萬潤科技股份有限公司

監察人：林宏仁



吳國誠



蔡進樹



中 華 民 國 1 0 8 年 2 月 2 6 日

柒、財務狀況及財務績效之檢討分析與風險事項

一、財務狀況

單位：新台幣仟元

項目	年度	107 度	106 度	差異	
				增(減)金額	%
流動資產		1,871,275	1,888,126	(16,851)	(0.89)
不動產、廠房及設備		403,255	422,161	(18,906)	(4.48)
無形資產		6,187	4,541	1,646	36.25
其他資產		239,089	220,508	18,581	8.43
資產總計		2,519,806	2,535,336	(15,530)	(0.61)
流動負債		598,595	632,445	(33,850)	(5.35)
非流動負債		52,063	41,072	10,991	26.76
負債總計		650,658	673,517	(22,859)	(3.39)
股本		842,389	842,389	-	-
資本公積		378,920	378,920	-	-
保留盈餘		712,420	657,930	54,490	8.28
其他權益		(18,649)	(17,420)	(1,229)	(7.06)
庫藏股票		(45,932)	-	(45,932)	-
股東權益總計		1,869,148	1,861,819	7,329	0.39
增減比例說明：(增減變動未達 20%者除外)					
1.無形資產增加：主係購買電腦軟體所致。					
2.非流動負債增加：主係匯率變動造成之遞延所得稅負債暫時性差異所致。					
3.庫藏股票增加：主係購買庫藏股所致。					

二、財務績效

(一)財務績效比較分析表

單位：新台幣仟元

項目/年度	107 年度	106 年度	增(減)金額	變動比例(%)
營業收入	1,925,869	1,866,853	59,016	3.16
營業成本	1,125,936	1,020,095	105,841	10.38
營業毛利	799,933	846,758	(46,825)	(5.53)
營業費用	471,801	442,064	29,737	6.73
營業利益	328,132	404,694	(76,562)	(18.92)
營業外收入及支出	41,686	(44,332)	86,018	194.03
繼續營業部門稅前淨利	369,818	360,362	9,456	2.62
所得稅費用	55,402	57,166	(1,764)	(3.09)
本期淨利	314,416	303,196	11,220	3.70
本期其他綜合利益	(14)	(10,743)	10,729	99.87
本期綜合利益總額	314,402	292,453	21,949	7.51
增減比例說明：(增減變動未達 20%者除外)				
1.營業外收入及支出增加：主係受匯率波動影響所致。				
2.本期其他綜合利益增加：主係受匯率波動影響所致。				

(二)預期未來一年度銷售數量與其依據及對公司未來財務業務之可能影響及因應計畫：本公司依據總體經濟環境變化、產業動向及公司未來之發展方向，預期未來一年度銷售數量將較 107 年度成長，將對本公司帶來正面助益。

三、現金流量之檢討與分析

(一)最近年度現金流量變動情形分析：

單位：新台幣仟元

項 目	年 度	107 年度	106 年度	增減	
				金額	%
營業活動之淨現金流入(流出)		330,292	173,155	157,137	90.75
投資活動之淨現金流入(流出)		(32,545)	13,959	(46,504)	(333.15)
籌資活動之淨現金流入(流出)		(307,073)	(267,717)	(39,356)	(14.70)
最近年度現金流量變動之主要原因：					
(1)營業活動之 107 年度淨現金流入較 106 年度增加：主係 107 年度獲利所致。					
(2)投資活動之 107 年度淨現金流入轉為淨現金流出：主係 107 年度取得有價證券所致。					
(3)籌資活動之 107 年度淨現金流出較 106 年度增加：主係 107 年度買回庫藏股所致。					

(二)流動性不足之改善計畫：不適用

(三)未來一年(108 年度)現金流動性分析

單位：新台幣仟元

期初現金餘額	全年來自營業活動淨現金流量	全年來自投資及籌資活動淨現金流量	現金剩餘(不足)數額	現金不足額之補救措施	
				投資計劃	理財計劃
880,090	191,105	(407,309)	663,886	-	-

(1)108 年現金流量分析

- ①營業活動：預期公司營運將持續成長，營業收入及獲利增加，故預期產生營業活動淨現金流入。
- ②投資活動：因預期公司營運規模及業務持續成長，致產生投資活動淨現金流入。
- ③籌資活動：因預期盈餘分配產生之現金流出。

(2)預計現金不足額之補救措施及流動性分析：無。

四、最近年度重大資本支出對財務業務之影響：

1. 重大資本支出之運用情形及資金來源：無。
2. 預計可能產生效益：無。

五、最近年度轉投資政策、其獲利或虧損之主要原因、改善計畫及未來一年度投資計畫：

單位:新台幣仟元

項目	說明	投資金額	政策	獲利或虧損之主要原因	改善計畫	未來其他投資計畫
聯潤科技股份有限公司		170,000 仟元	分散經營風險，跨足電子產業	認列轉投資公司虧損，係轉投資公司需投入大量研發費用，因而產生虧損。	加強產品開發	配合營運規模增加投資之必要性
PAI FU INTERNATIONAL LIMITED		65,263 仟元	轉投資昆山萬潤電子科技分公司	認列轉投資公司損失，而轉投資公司之107年度掃地機需求不佳，致訂單量減少。	不適用	不適用
IMAGINE GROUP LIMITED		176,650 仟元	轉投資萬潤科技分公司	認列轉投資公司利益，而轉投資公司107年度被動單增加所致。	不適用	不適用

六、風險事項

(一)風險因素

1. 利率、匯率變動、通貨膨脹情形對公司損益之影響及未來因應措施

(1)利率變動影響

項目	107年度 (新台幣仟元；%)
利息收支淨額	9,129
兌換損益淨額	22,104
利息收支淨額占營收淨額比率	0.47%
利息收支淨額占稅前淨利比率	2.47%
兌換損益淨額占營收淨額比率	1.15%
兌換損益淨額占稅前淨利比率	5.98%

依上表所述，所佔比率甚低，故利率波動對整體獲利影響不大，另本公司將基於穩健保守之財務管理原則，與往來銀行維持密切聯繫，以即時掌握利率變動之相關訊息，降低利率波動對本公司之影響。

(2)匯率變動影響

本公司外銷產品係以美元報價，而向國外採購之原料主要亦以美元支付，故可藉由經常性之進銷貨相互沖抵，使部分匯率變動產生自動避險之效果，故匯率變動對營收及獲利應不致產生重大之影響。為加強匯率波動風險之管理，已採取下列具體措施：

- A. 利用自然避險之特性，將銷售產品產生之外幣應收款項用來支應因採購所產生之外幣應付款項，故僅需針對外幣部分進行評估，加以分析匯率走勢，選擇有利時機結匯或清償外幣貸款，並適時操作金融工具，以規避匯率之風險。
- B. 財務人員隨時留意國際金融狀況，蒐集有關匯率變化資訊，並與銀行匯兌人員保持密切聯繫及參閱銀行及投資機構提供之金融財經資訊，以即時掌握匯率動態。

C. 業務人員報價及議價過程中，亦衡量匯率變動調整產品價格，以適度反應匯率之波動。

(3) 通貨膨脹影響

本公司所需之原物料價格穩定，在通貨膨脹尚稱緩和情形下，對本公司未來損益之影響並不大。

2. 從事高風險、高槓桿投資、資金貸與他人、背書保證及衍生性商品交易之政策、獲利或虧損之主要原因及未來因應措施

(1) 從事任何高風險及高槓桿投資之情事：無。

(2) 資金貸與他人之政策、主要原因及未來因應措施

A. 政策

本公司資金貸與他人，悉依本公司「資金貸與他人作業程序」辦理。

B. 主要原因

因孫公司萬潤科技精機(昆山)有限公司(以下簡稱萬潤精機)營運所須，經董事會決議，由孫公司昆山萬潤電子科技有限公司(以下簡稱昆山萬潤)在人民幣1,000萬元以下額度，及百富國際有限公司在美金150萬以下額度，資金貸與給萬潤精機，借款期限為一年，截至年報刊印日止，孫公司萬潤精機向昆山萬潤舉借人民幣550萬元。

C. 未來因應措施：無。

(3) 背書保證之政策、主要原因及未來因應措施：

A. 政策

本公司為他人背書保證，悉依本公司「背書保證作業程序」辦理。

B. 主要原因

子公司聯潤科技股份有限公司，為營運資金周轉所需，擬向金融機構申請借款，由本公司為其提供背書保證之金額為新台幣50,000仟元，期限為一年，於108年2月26日經董事會決議通過。

C. 未來因應措施：無。

3. 未來研發計畫及預計投入之研發費用

(1) 未來研發計畫：

本公司為確保公司的研發能力的長期優勢，本公司除關鍵性核心技術向經濟部智慧財產局申請專利確保外，更須不斷地大量投入研發經費，長期且積極羅致優秀的研發人才，落實訓練與栽培，以提昇公司的研發實力，提高研發技術門檻，拉大同業競爭距離，因此公司的研發目標，開發自動化新機種預計每年5項。其研發策略如下：

- A. 充分了解市場與客戶需求，以其滿意度為主軸，由公司長期培養的研發專業人員，不斷深耕主流的研發技術。
- B. 研發成功技術過程，均透過品保制度的規範，建立完整的標準化資訊，落實研發技術的經驗傳承。
- C. 充分與研究機構及學術單位互動，向各專家學者悉心請益，點滴累積公司的研發實力。
- D. 與研發技術廠商策略聯盟，引導其研發方向及開發新技術，以減低研發成本及風險。
- E. 與國外專業的設備廠商，技術合作，共同開發新產品，並逐漸移轉該技術，以取得自主能力。

(2)本公司秉持研發自主之信念，主要技術來源係由公司長期培養研發人員，進行研發而來，108 年度預計投入之研發費用計 325,030 仟元。

4. 國內外重要政策及法律變動對公司財務業務之影響及因應措施

公司對於國內外重要政策及法律變動均十分留意，並配合公司需要進行修訂，而目前重要政策及法律變動對公司財務業務並無重大影響。

5. 科技改變及產業變化對公司財務業務之影響及因應措施

由於科技的不斷進步，每天迅速改變，公司也面臨產業的競爭，本公司為了因應市場之需求，加強研發並不斷品質提升，近年並沒有因為科技改變及產業變化造成任何風險，並有下列之因應措施：

(1)廣泛運用期刊及網路資訊注意商業、科技及產業文獻的報導，定期派員參加研究計劃、科技研討會、討論會、貿易會議、展覽會及外派受訓。

(2)透過不定期之會議溝通資訊，確保管理階層及適當人員得知現今科技之發展。

6. 企業形象改變對企業危機管理之影響及因應措施

本公司保持高度職業道德以及企業永續經營，在所建立的誠信規範下，不容許任何不道德行為，並在危機發生時，會計劃分析原因，提出適當防範措施，將衝擊降到最低，維持營運順暢。

7. 進行併購之預期效益、可能風險及因應措施

最近年度及截至刊印日為止，本公司並無併購之計劃情事，未來若有併購案計劃，將審慎評估合併效益，以確保股東權益。

8. 擴充廠房之預期效益、可能風險及因應措施

本公司二期新廠已擴建完成，係為因應營運成長及新產品之需求，預計將可增加本公司營收及獲利，進而提升客戶滿意度，強化市場競爭力，故無相關風險產生之虞。

9. 進貨或銷貨集中所面臨之風險及因應措施

(1) 進貨方面：

本公司與各供應商長期配合，關係穩定，若某一供應商無法提供穩定貨源或交期無法配合時，則會先尋求其他替代廠商或其他合適之替代性原料，而本公司產品之主要原料來源皆非獨占之單一供應商，且與供應商間長期配合，已具有良好的合作關係，本公司亦不定期對供應商之原料品質做檢討及探詢市場上是否有其他優良廠商可以配合供料以分散進貨集中之風險。

(2) 銷貨方面：

本公司為避免特定產業景氣波動之影響，除開發應用於不同種類被動元件產品（電阻、電容、電感）之製造設備、半導體設備、LED 設備及檢測設備，朝多元化產品發展；另就本公司最近三年度前十大銷貨客戶觀之，多為知名大廠，主要因電子產品趨向輕薄短小，半導體與被動元件大廠資本支出增加，尚無銷貨集中之風險。

10. 董事、監察人或持股超過百分之十之大股東，股權之大量移轉或更換對公司之影響、風險及因應措施

最近年度及截至公開說明書刊印日止，本公司並無此情形。

11. 經營權之改變對公司之影響、風險及因應措施

最近年度及截至公開說明書刊印日止，本公司並無此項之虞。

12. 其他重要風險及因應措施

最近年度及截至公開說明書刊印日止，本公司並無此項之虞。

(二) 訴訟或非訟事件

1. 公司最近二年度及截至公開說明書刊印日止，已判決確定或目前尚在繫屬中之訴訟、非訟或行政爭訟事件，其結果可能對股東權益或證券價格有重大影響者，應揭露其系爭事實、標的金額、訴訟開始日期、主要涉訟當事人及目前處理情形：無。
2. 公司董事、監察人、總經理、實質負責人、持股比例超過百分之十之大股東及從屬公司，最近二年度及截至公開說明書刊印日止已判決確定或目前尚在繫屬中之訴訟、非訟或行政爭訟事件，其結果可能對公司股東權益或證券價格有重大影響者：無。

3. 公司董事、監察人、經理人及持股比例超過百分之十之大股東，最近二年度及截至公開說明書刊印日止發生證券交易法第一百五十七條規定情事及公司目前辦理情形：無。

(三) 公司董事、監察人、經理人及持股比例超過百分之十之大股東最近二年度及截至公開說明書刊印日止，如有發生財務週轉困難或喪失債信情事，應列明其對公司財務狀況之影響：無。

七、其他重要事項：

本公司由董事長、總經理、營運長及各高階主管帶領集團同仁，在研發、業務、管理、製造與財務等方面續創佳績。至於董事長與總經理的接班人選要深入了解人選的人格特質、專業學能和與企業的契合程度，也必須評估接班人選對企業接班的意願，進而決定適當的接班人選。另依照其專業能力和資歷，給予適當的歷練和培育，並在過程中予以適當的教導。在此過程中，給予目標接班人選較大的運作彈性與空間，提高其在組織內外的績效和信譽，並協助建立可與其搭配合作之團隊和提出企業未來發展方向建議，方可順利接班。

本公司在規劃接班計畫中，接班人除了必需具備卓越的工作能力外，價值觀念要與公司相符，人格特質必需包括誠信正直、重承諾、創新及贏得客戶信任。以下為公司對其各階層稱職人員需求都不斷的增加，而企業對管理能力及人際關係能力也越來重視，公司在規劃整個接班人中，最重要的有下列三項事情：

1. 確定領導風格的延續，透過平日的仔細觀察及績效考核報告，了解接班候選人的意願及動機、理念、價值觀，以期望將來再接任一項計劃時，能對繼續執行的任務有一致性的認同。
2. 確認接班候選人的能力和技能是否足夠，給予適當的訓練，且應就個人特質而加以安排合適的訓練課程，並與其檢討學習進度，透過專業能力訓練，使其能整合運用，培養決策的判斷能力。
3. 盡量擴大人才資料庫，選擇接班候選人要盡其可能的擴大候選人的來源，且不要只是單純的挑選相同領域、個性或思考模式的人。

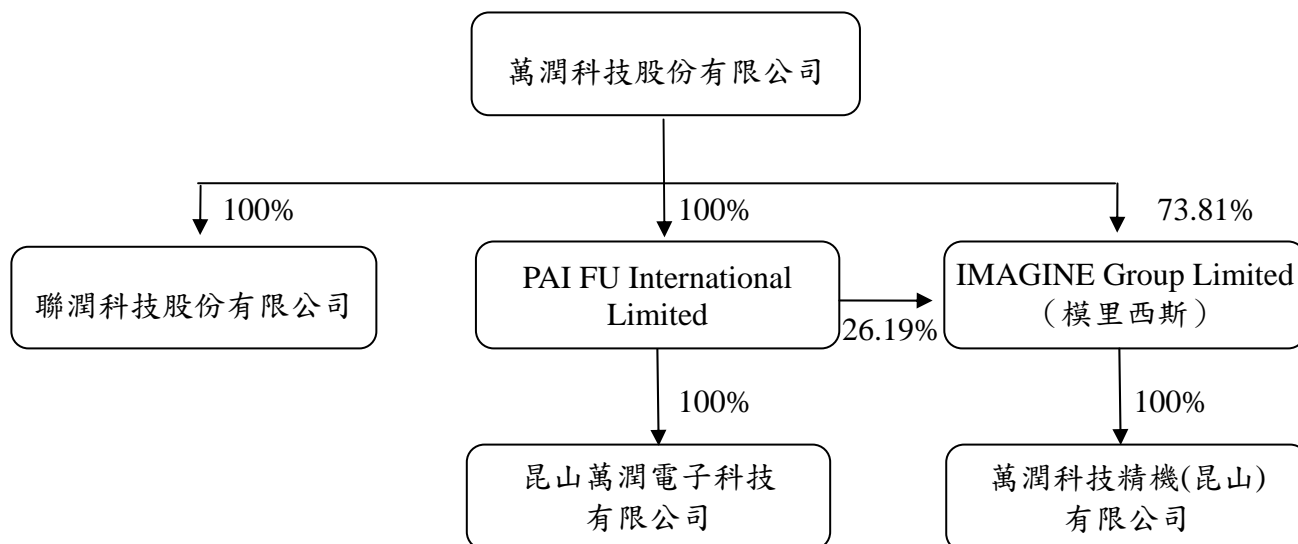
捌、特別記載事項

一、關係企業相關資料

(一)關係企業合併營業報告書

1. 關係企業組織圖

本公司截至 107.12.31 之關係企業圖如下：



2. 各關係企業基本資料

107年12月31日

關係企業	與本公司之關係	相互持股比例	本公司實際投資金額
PAI FU International Limited (BVI)	本公司持股 100% 之子公司	並無持有本公司任何股份	65,263 仟元
IMAGINE Group Limited (模里西斯) (註 1)	本公司綜合持股 100% 之子公司	並無持有本公司任何股份	176,650 仟元
聯潤科技股份有限公司	本公司持股 100% 之子公司	並無持有本公司任何股份	170,000 仟元
昆山萬潤電子科技有限公司	本公司持股 100% 之孫公司	並無持有本公司任何股份	USD 1,500 仟元
萬潤科技精機(昆山)有限公司	本公司持股 100% 之孫公司	並無持有本公司任何股份	USD5,000 仟元

註 1：本公司另透過子公司 PAI FU International Limited 轉投資 IMAGINE Group Limited USD1,320 仟元，控有 26.19% 之股權。

3. 推定為有控制與從屬關係者其相同股東資料：無此情事。

4. 整體關係企業經營業務所涵蓋之行業：本公司及本公司之關係企業所經營之業務包括機器設備之設計、製造與買賣、光學儀器製造、資料儲存與處理設備製造及資訊軟體服務等。

5. 各關係企業董事、監察人與總經理資料：

企業名稱	職稱	姓名或代表人	持有股份	
			股數	持股比例
PAI FU INTERNATIONAL LIMITED	董事	盧鏡來	-	-
昆山萬潤電子科技有限公司	董事	盧鏡來	-	-
IMAGINE GROUP LIMITED	董事	鄭新耀	-	-
萬潤科技精機(昆山)有限公司	董事	盧鏡來	-	-
聯潤科技股份有限公司	董事	盧鏡來	-	-

6. 各關係企業營運概況：

107 年度

企業名稱	資本額	資產總值	負債總額	淨值	營業收入	營業(損)益	本期稅後(損)益	每股盈餘(元)(稅後)
PAI FU INTERNATIONAL LIMITED(註1)	1,930	4,727	0	4,727	0	(112)	(283)	不適用
IMAGINE GROUP LIMITED(註1)	5,040	7,844	1	7,843	0	(2)	441	不適用
萬潤科技精機(昆山)有限公司(註2)	35,669	77,674	23,889	53,785	59,138	2,047	2,925	不適用
昆山萬潤電子科技有限公司(註2)	12,406	11,344	297	11,047	260	(2,076)	(1,984)	不適用
聯潤科技股份有限公司(註3)	48,559	21,411	5,233	16,178	3,810	(14,167)	(13,875)	(2.86)

(註1):單位為美金仟元

(註2):單位為人民幣仟元

(註3):單位為新台幣仟元

(二)關係企業合併財務報表：請參閱第84~142頁。

(三)關係企業合併財務報表聲明書：請參閱第83頁。

二、最近年度及截至年報刊印日止，私募有價證券辦理情形：無。

三、最近年度及截至年報刊印日止子公司持有或處分本公司股票情形：無。

四、其他必要補充說明事項：無

五、最近年度及截至年報刊印日止，發生本法第三十六條第三項第二款所定對股東權益或證券價格有重大影響之事項：無。



萬潤科技股份有限公司
關係企業合併財務報表聲明書

本公司民國 107 年度（自民國 107 年 1 月 1 日至 12 月 31 日止）依「關係企業合併營業報告書關係企業合併財務報表及關係報告書編製準則」應納入編製關係企業合併財務報表之公司與依金融監督管理委員會認可之國際會計準則第 10 號應納入編製母子公司合併財務報表之公司均相同，且關係企業合併財務報表所應揭露相關資訊於前揭母子公司合併財務報表中均已揭露，爰不再另行編製關係企業合併財務報表。

特此聲明

公司名稱：萬潤科技股份有限公司

負責人：盧鏡來



中華民國 108 年 2 月 26 日

會計師查核報告

(108)財審報字第 18003386 號

萬潤科技股份有限公司 公鑒：

查核意見

萬潤科技股份有限公司及子公司（以下簡稱「萬潤集團」）民國 107 年及 106 年 12 月 31 日之合併資產負債表，暨民國 107 年及 106 年 1 月 1 日至 12 月 31 日之合併綜合損益表、合併權益變動表、合併現金流量表，以及合併財務報表附註（包含重大會計政策彙總），業經本會計師查核竣事。

依本會計師之意見，基於本會計師之查核結果及其他會計師之查核報告（請參閱其他事項段），上開合併財務報表在所有重大方面係依照「證券發行人財務報告編製準則」及金融監督管理委員會認可之國際財務報導準則、國際會計準則、解釋及解釋公告編製，足以允當表達萬潤集團民國 107 年及 106 年 12 月 31 日之合併財務狀況，暨民國 107 年及 106 年 1 月 1 日至 12 月 31 日之合併財務績效及合併現金流量。

查核意見之基礎

本會計師係依照「會計師查核簽證財務報表規則」及中華民國一般公認審計準則執行查核工作。本會計師於該等準則下之責任將於會計師查核合併財務報表之責任段進一步說明。本會計師所隸屬事務所受獨立性規範之人員已依中華民國會計師職業道德規範，與萬潤集團保持超然獨立，並履行該規範之其他責任。基於本會計師之查核結果及其他會計師之查核報告，本會計師相信已取得足夠及適切之查核證據，以作為表示查核意見之基礎。

關鍵查核事項

關鍵查核事項係指依本會計師之專業判斷，對萬潤集團民國 107 年度合併財務報表之查核最為重要之事項。該等事項已於查核合併財務報表整體及形成查核意見之過程中予以因應，本會計師並不對該等事項單獨表示意見。

萬潤集團民國 107 年度合併財務報表之關鍵查核事項如下：

因應之主要查核程序

本會計師對上開關鍵查核事項所敘明之特定層面已執行之主要查核程序彙列如下：

1. 瞭解及評估收入認列之會計政策。
2. 瞭解及評估收入認列之內部控制，以及執行包括出貨及確認收入認列時點之內部控制有效性之測試。
3. 針對資產負債表日前後特定期間之銷貨收入交易執行截止測試，以確認認列之收入其貨物風險及報酬業已移轉，且收入認列已記錄在適當期間。

收入之截止

事項說明

有關收入認列之會計政策，請詳合併財務報表附註四(二十六)收入認列之說明。

萬潤集團之銷貨收入主要來自設備組裝出售，銷貨收入之認列判斷點主要依據合約約定交易條件，於產品之安裝點或客戶完成驗收點履約義務完成且控制移轉予客戶時認列收入。對於收入之認列需要確認產品已交付客戶且客戶具有裁量權，公司亦無尚未履約義務影響客戶接受產品。由於收入認列須判斷完成安裝或驗收，且每批存貨所需時間不一，過程中涉及人工作業與判斷，評估在資產負債表日是否已達可認列收入時點，將會影響收入所歸屬之財務報表期間，且交易金額通常重大，需要查核人員高度關注，故列為本次查核之關鍵查核事項。

因應之主要查核程序

本會計師對上開關鍵查核事項所敘明之特定層面已執行之主要查核程序彙列如下：

1. 瞭解及評估收入認列之會計政策。
2. 瞭解及評估收入認列之內部控制，以及執行包括出貨及確認收入認列時點之內部控制有效性之測試。
3. 針對資產負債表日前後特定期間之銷貨收入交易執行截止測試，以確認認列之收入其產品之控制已移轉予客戶，且收入認列已記錄在適當期間。

存貨之減損

事項說明

存貨評價之會計政策請詳合併財務報表附註四(九)存貨之說明；存貨評價之會計估計及假設之不確定性，請詳合併財務報表附註五(二)；存貨備抵評價損失之說明，請詳合併財務報表附註六(四)。萬潤集團民國 107 年 12 月 31 日之存貨及備抵存貨跌價損失餘額分別為新台幣 286,684 仟元及新台幣 33,306 仟元。

萬潤集團為半導體及被動元件生產設備之開發、加工製造與組裝製造商，由於科技快速變遷，相關生產設備之備料庫存產生存貨跌價損失或過時陳舊之風險隨之較高。萬潤集團存貨係按成本與淨變現價值孰低者衡量，對超過特定期間貨齡之存貨及個別辨認有過時陳舊之存貨，其淨變現價值則係依據管理階層定期檢視個別存貨去化狀況推算而得。

因運用萬潤集團所生產之主要設備產品之相關產業科技快速變遷，且針對個別辨認有過時陳舊存貨評價時所採用之淨變現價值常涉及人為主觀判斷，亦屬查核中須進行判斷之領域，故列為本次查核之關鍵查核事項。

因應之主要查核程序

本會計師對上開關鍵查核事項所敘明之特定層面已執行之主要查核程序彙列如下：

1. 依會計原則之規定與對萬潤集團營運及產業性質之瞭解，評估其存貨備抵跌價損失所採用提列政策與程序之合理性，包括決定淨變現價值所依據之存貨去化狀況資訊來源，及判斷過時陳舊存貨項目之合理性。
2. 瞭解公司倉儲管理之流程、檢視其年度盤點計畫並參與年度存貨盤點，以評估管理階層區分及管控過時陳舊存貨之有效性。
3. 驗證公司用以評價之存貨淨變現價值與貨齡報表邏輯之適當性，以確認備抵存貨跌價損失評價之合理性。

其他事項—提及其他會計師之查核

列入萬潤集團民國 106 年度合併財務報表之子公司聯潤科技股份有限公司，其財務報表未經本會計師查核，而係由其他會計師查核。因此，本會計師對上開合併財務報表所表示之意見中，有關該公司財務報表所列之金額，係依據其他會計師之查核報告。該子公司民國 106 年 12 月 31 日之資產總額為新台幣 34,571 仟元，占合併資產總額之 1%，民國 106 年 1 月 1 日至 12 月 31 日營業收入淨額為新台幣 61,688 仟元，占合併營業收入之 3%。

其他事項—個體財務報告

萬潤集團已編製民國 107 年度及 106 年度個體財務報表，並經本會計師出具無保留意見加其他事項段之查核報告在案，備供參考。

管理階層與治理單位對財務報表之責任

管理階層之責任係依照「證券發行人財務報告編製準則」及金融監督管理委員會認可之國際財務報導準則、國際會計準則、解釋及解釋公告編製允當表達之合併財務報表，且維持與合併財務報表編製有關之必要內部控制，以確保合併財務報表未存有導因於舞弊或錯誤之重大不實表達。

於編製合併財務報表時，管理階層之責任亦包括評估萬潤集團繼續經營之能力、相關事項之揭露，以及繼續經營會計基礎之採用，除非管理階層意圖清算萬潤集團或停止營業，或除清算或停業外別無實際可行之其他方案。

萬潤集團之治理單位(含董事會(包含獨立董事)及監察人)負有監督財務報導流程之責任。

會計師查核財務報表之責任

本會計師查核合併財務報表之目的，係對合併財務報表整體是否存有導因於舞弊或錯誤之重大不實表達取得合理確信，並出具查核報告。合理確信係高度確信，惟依照中華民國一般公認審計準則執行之查核工作無法保證必能偵出合併財務報表存有之重大不實表達。不實表達可能導因於錯誤或舞弊。如不實表達之個別金額或彙總數可合理預期將影響合併財務報表使用者所作之經濟決策，則被認為具有重大性。

本會計師依照中華民國一般公認審計準則查核時，運用專業判斷並保持專業上之懷疑。本會計師亦執行下列工作：

1. 辨認並評估合併財務報表導因於舞弊或錯誤之重大不實表達風險；對所評估之風險設計及執行適當之因應對策；並取得足夠及適切之查核證據以作為查核意見之基礎。因舞弊可能涉及共謀、偽造、故意遺漏、不實聲明或踰越內部控制，故未偵出導因於舞弊之重大不實表達之風險高於導因於錯誤者。
2. 對與查核攸關之內部控制取得必要之瞭解，以設計當時情況下適當之查核程序，惟其目的非對萬潤集團內部控制之有效性表示意見。
3. 評估管理階層所採用會計政策之適當性，及其所作會計估計與相關揭露之合理性。
4. 依據所取得之查核證據，對管理階層採用繼續經營會計基礎之適當性，以及使萬潤集團繼續經營之能力可能產生重大疑慮之事件或情況是否存在重大不確定性，作出結論。本會計師若認為該等事件或情況存在重大不確定性，則須於查核報告中提醒合併財務報表使用者注意合併財務報表之相關揭露，或於該等揭露係屬不適當時修正查核意見。本會計師之結論係以截至查核報告日所取得之查核證據為基礎。惟未來事件或情況可能導致萬潤集團不再具有繼續經營之能力。
5. 評估合併財務報表（包括相關附註）之整體表達、結構及內容，以及合併財務報表是否允當表達相關交易及事件。
6. 對於集團內組成個體之財務資訊取得足夠及適切之查核證據，以對合併財務報表表示意見。本會計師負責集團查核案件之指導、監督及執行，並負責形成集團查核意見。

本會計師與治理單位溝通之事項，包括所規劃之查核範圍及時間，以及重大查核發現（包括於查核過程中所辨認之內部控制顯著缺失）。

本會計師亦向治理單位提供本會計師所隸屬事務所受獨立性規範之人員已遵循中華民國會計師職業道德規範中有關獨立性之聲明，並與治理單位溝通所有可能被認為會影響會計師獨立性之關係及其他事項（包括相關防護措施）。



資誠

本會計師從與治理單位溝通之事項中，決定對萬潤集團民國 107 年度合併財務報表查核之關鍵查核事項。本會計師於查核報告中敘明該等事項，除非法令不允許公開揭露特定事項，或在極罕見情況下，本會計師決定不於查核報告中溝通特定事項，因可合理預期此溝通所產生之負面影響大於所增進之公眾利益。

資 誠 聯 合 會 計 師 事 務 所

劉子猛

劉子猛



會計師

林永智

林永智



前財政部證券管理委員會

核准簽證文號：(84)台財證(六)第 29174 號

金融監督管理委員會

核准簽證文號：金管證審字第 1050029592 號

中 華 民 國 1 0 8 年 2 月 2 6 日



萬潤科技股份有限公司及子公司
合併資產負債表
民國107年及106年12月31日

單位：新台幣仟元

資	產	附註	107年12月31日		106年12月31日	
			金額	%	金額	%
流動資產						
1100	現金及約當現金	六(一)	\$ 880,090	35	\$ 889,708	35
1150	應收票據淨額	六(三)及十二	73,977	3	44,817	2
1170	應收帳款淨額	六(三)及十二	655,099	26	604,863	24
1200	其他應收款		649	-	3,567	-
130X	存貨	五(二)及六(四)	253,378	10	332,993	13
1410	預付款項		7,510	-	12,137	-
1479	其他流動資產—其他		572	-	41	-
11XX	流動資產合計		1,871,275	74	1,888,126	74
非流動資產						
1517	透過其他綜合損益按公允價值 衡量之金融資產—非流動	六(五)及十二	78,656	3	-	-
1523	備供出售金融資產—非流動	十二	-	-	54,895	2
1600	不動產、廠房及設備	六(六)及八	403,255	16	422,161	17
1780	無形資產		6,187	-	4,541	-
1840	遞延所得稅資產	六(二十)	89,918	4	92,259	4
1920	存出保證金		5,716	-	4,606	-
1985	長期預付租金	六(七)	32,316	1	32,955	1
1990	其他非流動資產—其他	八	32,483	2	35,793	2
15XX	非流動資產合計		648,531	26	647,210	26
1XXX	資產總計		\$ 2,519,806	100	\$ 2,535,336	100

(續次頁)



萬潤科技股份有限公司及子公司
合併資產負債表
民國107年及106年12月31日

單位：新台幣仟元

負債及權益		附註	107年12月31日		106年12月31日	
			金額	%	金額	%
流動負債						
2130	合約負債－流動	十二	\$ 19,174	1	\$ -	-
2150	應付票據		1,360	-	869	-
2170	應付帳款	七	290,474	12	359,148	14
2200	其他應付款	六(八)及七	249,940	10	240,857	10
2230	本期所得稅負債	六(二十)	24,491	1	16,105	1
2250	負債準備－流動	六(九)	12,793	-	8,873	-
2310	預收款項	十二	363	-	6,593	-
21XX	流動負債合計		<u>598,595</u>	<u>24</u>	<u>632,445</u>	<u>25</u>
非流動負債						
2570	遞延所得稅負債	六(二十)	32,264	1	21,857	1
2640	淨確定福利負債－非流動	六(十)	19,799	1	19,215	1
25XX	非流動負債合計		<u>52,063</u>	<u>2</u>	<u>41,072</u>	<u>2</u>
2XXX	負債總計		<u>650,658</u>	<u>26</u>	<u>673,517</u>	<u>27</u>
股本						
3110	普通股股本	六(十一)	842,389	33	842,389	33
3200	資本公積	六(十二)	378,920	15	378,920	15
保留盈餘						
3310	法定盈餘公積		216,754	9	186,434	7
3320	特別盈餘公積		22,672	1	22,672	1
3350	未分配盈餘		472,994	19	448,824	18
3400	其他權益	六(五)	(18,649)	(1)	(17,420)	(1)
3500	庫藏股票	六(十一)	(45,932)	(2)	-	-
3XXX	權益總計		<u>1,869,148</u>	<u>74</u>	<u>1,861,819</u>	<u>73</u>
重大或有負債及未認列之合約承諾						
3X2X	負債及權益總計	六(二十二)及九	<u>\$ 2,519,806</u>	<u>100</u>	<u>\$ 2,535,336</u>	<u>100</u>

後附合併財務報表附註為本合併財務報告之一部分，請併同參閱。

董事長：盧鏡來



經理人：鄭新耀



會計主管：王曉梅





萬潤科技股份有限公司及子公司
合併綜合損益表

民國107年及106年1月1日至12月31日

單位：新台幣仟元
(除每股盈餘為新台幣元外)

項目	附註	107 年 度	106 年 度
		金額	金額
4000 營業收入	六(十四)	\$ 1,925,869	\$ 1,866,853
5000 營業成本	六(四)(十)(十八)(十九)(二十二)及七	(1,125,936)	(1,020,095)
5900 營業毛利		799,933	846,758
營業費用	六(七)(十)(十八)(十九)(二十二)、七及十二	(42)	(54)
6100 推銷費用		(81,135)	(79,678)
6200 管理費用		(103,413)	(98,491)
6300 研究發展費用		(285,166)	(263,895)
6450 預期信用減損損失		(2,087)	-
6000 營業費用合計		(471,801)	(442,064)
6900 營業利益		328,132	404,694
營業外收入及支出			
7010 其他收入	六(五)(十五)	19,920	34,046
7020 其他利益及損失	六(二)(十六)及十二	21,871	(77,372)
7050 財務成本	六(十七)	(105)	(1,006)
7000 營業外收入及支出合計		41,686	(44,332)
7900 稅前淨利		369,818	360,362
7950 所得稅費用	六(二十)	(55,402)	(57,166)
8200 本期淨利		\$ 314,416	\$ 303,196
其他綜合損益			
不重分類至損益之項目			
8311 確定福利計畫之再衡量數	六(十)	(\$ 68)	(\$ 4,440)
8316 透過其他綜合損益按公允價值衡量之權益工具投資未實現評價損益	六(五)	3,364	-
8349 與不重分類之項目相關之所得稅	六(二十)	57	755
後續可能重分類至損益之項目			
8361 國外營運機構財務報表換算之兌換差額		(3,367)	(12,768)
8362 備供出售金融資產未實現評價損益	十二	-	5,710
8300 其他綜合損益(淨額)		(\$ 14)	(\$ 10,743)
8500 本期綜合損益總額		\$ 314,402	\$ 292,453
淨利歸屬於：			
8610 母公司業主		\$ 314,416	\$ 303,196
綜合損益總額歸屬於：			
8710 母公司業主		\$ 314,402	\$ 292,453
每股盈餘	六(二十一)		
9750 基本		\$ 3.74	\$ 3.60
9850 稀釋		\$ 3.71	\$ 3.58

後附合併財務報表附註為本合併財務報告之一部分，請併同參閱。

董事長：盧鏡來



經理人：鄭新耀



會計主管：王曉梅





萬潤科技股份有限公司及子公司
合併權益變動表
民國107年及106年1月1日至12月31日

單位：新台幣仟元

資 本 公 積 保 留 盈 餘 其 他 權 益
透過其他綜合
損益按公允價
值衡量之金融
資產未實現
國外營運機構
財務報表換算
之兌換差額
備供出售金融
資產未實現
損益
庫 藏 股 票 權 益 總 計

附 註 普 通 股 本 發 行 溢 價 認 股 權 法 定 盈 餘 公 積 特 別 盈 餘 公 積 未 分 配 盈 餘 之 兒 換 差 額 損 益 損 益 庫 藏 股 票 權 益 總 計

106 年 度

106年1月1日餘額	\$ 842,389	\$ 378,812	\$ 108	\$ 150,732	\$ 22,672	\$ 437,732	(\$ 2,739)	\$ -	(\$ 7,623)	\$ -	\$ 1,822,083
106年度淨利	-	-	-	-	-	303,196	-	-	-	-	303,196
106年度其他綜合損益	-	-	-	-	-	(3,685)	(12,768)	-	5,710	-	(10,743)
106年度綜合損益總額	-	-	-	-	-	299,511	(12,768)	-	5,710	-	292,453
105年度盈餘指撥及分配：											
法定盈餘公積	-	-	-	35,702	-	(35,702)	-	-	-	-	-
現金股利	六(十三)	-	-	-	-	(252,717)	-	-	-	-	(252,717)
106年12月31日餘額	\$ 842,389	\$ 378,812	\$ 108	\$ 186,434	\$ 22,672	\$ 448,824	(\$ 15,507)	\$ -	(\$ 1,913)	\$ -	\$ 1,861,819

107 年 度

107年1月1日餘額	\$ 842,389	\$ 378,812	\$ 108	\$ 186,434	\$ 22,672	\$ 448,824	(\$ 15,507)	\$ -	(\$ 1,913)	\$ -	\$ 1,861,819
追溯適用及追溯重編之影響數	十二	-	-	-	-	1,318	-	(3,231)	1,913	-	-
107年1月1日追溯適用後餘額	842,389	378,812	108	186,434	22,672	450,142	(15,507)	(3,231)	-	-	1,861,819
107年度淨利	-	-	-	-	-	314,416	-	-	-	-	314,416
107年度其他綜合損益	六(五)	-	-	-	-	(11)	(3,367)	3,364	-	-	(14)
107年度綜合損益總額	-	-	-	-	-	314,405	(3,367)	3,364	-	-	314,402
處分透過其他綜合損益按公允價值 衡量之金融資產	六(五)	-	-	-	-	(92)	-	92	-	-	-
106年度盈餘指撥及分配：											
法定盈餘公積	-	-	-	30,320	-	(30,320)	-	-	-	-	-
現金股利	六(十三)	-	-	-	-	(261,141)	-	-	-	-	(261,141)
庫藏股買回	六(十一)	-	-	-	-	-	-	-	-	(45,932)	(45,932)
107年12月31日餘額	\$ 842,389	\$ 378,812	\$ 108	\$ 216,754	\$ 22,672	\$ 472,994	(\$ 18,874)	\$ 225	\$ -	(\$ 45,932)	\$ 1,869,148

後附合併財務報表附註為本合併財務報告之一部分，請併同參閱。

董事長：盧鏡來



經理人：鄭新耀



會計主管：王曉梅





萬潤科技股份有限公司及子公司
合併現金流量表
民國107年及106年1月1日至12月31日

單位：新台幣仟元

	附註	107 年 度	106 年 度
營業活動之現金流量			
本期稅前淨利		\$ 369,818	\$ 360,362
調整項目			
收益費損項目			
預期信用減損損失	十二	2,087	-
備抵呆帳轉列收入數	六(十五)	-	(16,668)
存貨跌價損失	六(四)	568	9,472
折舊費用	六(六)(十八)	25,870	26,017
不動產、廠房及設備轉列費用	六(六)	-	16
處分不動產、廠房及設備淨損(益)	六(十六)	75	(94)
各項攤提	六(十八)	3,893	3,644
長期預付租金攤銷	六(七)	351	347
股利收入	六(五)(十五)	(4,506)	(3,081)
利息收入	六(十五)	(9,234)	(5,510)
利息費用	六(十七)	105	1,006
與營業活動相關之資產/負債變動數			
與營業活動相關之資產之淨變動			
應收票據		(29,160)	606
應收帳款		(52,323)	(149,484)
其他應收款		2,918	(818)
存貨		79,047	(1,914)
預付款項		4,627	7,546
其他流動資產—其他		(531)	684
與營業活動相關之負債之淨變動			
合約負債—流動		12,581	-
應付票據		491	(157)
應付帳款		(68,674)	57,366
其他應付款		8,975	(14,934)
負債準備—流動		3,920	1,050
預收款項		363	(10,104)
淨確定福利負債—非流動		516	500
營運產生之現金流入		351,777	265,852
收取之現金股利		4,506	3,081
收取之利息		9,234	5,510
支付之利息		(105)	(1,006)
收取之所得稅		931	-
支付之所得稅		(36,051)	(100,282)
營業活動之淨現金流入		330,292	173,155

(續次頁)



萬潤科技股份有限公司及子公司
合併現金流量表
民國107年及106年1月1日至12月31日

單位：新台幣仟元

	附註	107 年 度	106 年 度
投資活動之現金流量			
取得透過其他綜合損益按公允價值衡量之金融			
資產價款		(\$ 21,028)	\$ -
處分透過其他綜合損益按公允價值衡量之金融	六(五)		
資產價款		631	-
購置不動產、廠房及設備現金支付數	六(二十三)	(8,851)	(2,918)
處分不動產、廠房及設備價款		37	1,046
取得無形資產		(5,534)	(1,839)
存出保證金(增加)減少		(1,110)	510
其他非流動資產—其他減少		3,310	17,160
投資活動之淨現金(流出)流入		(32,545)	13,959
籌資活動之現金流量			
短期借款減少		-	(15,000)
發放現金股利	六(十三)	(261,141)	(252,717)
庫藏股買回	六(十一)	(45,932)	-
籌資活動之淨現金流出		(307,073)	(267,717)
匯率變動之影響		(292)	(10,809)
本期現金及約當現金減少數		(9,618)	(91,412)
期初現金及約當現金餘額	六(一)	889,708	981,120
期末現金及約當現金餘額	六(一)	\$ 880,090	\$ 889,708

後附合併財務報表附註為本合併財務報告之一部分，請併同參閱。

董事長：盧鏡來



經理人：鄭新耀



會計主管：王曉梅





萬潤科技股份有限公司及子公司
合併財務報表附註
民國 107 年度及 106 年度

單位：新台幣仟元
(除特別註明者外)

一、公司沿革

(一)本公司係依據中華民國公司法及其他有關法令之規定，於民國 85 年 5 月 24 日奉准設立。主要營業項目為自動化機械工程設計、加工製造、組合及電腦軟體研究開發設計及光學儀器製造等業務。

(二)本公司股票自民國 91 年 9 月起在財團法人中華民國證券櫃檯買賣中心買賣。

二、通過財務報告之日期及程序

本合併財務報告已於民國 108 年 2 月 26 日經董事會通過發布。

三、新發布及修訂準則及解釋之適用

(一)已採用金融監督管理委員會(以下簡稱「金管會」)認可之新發布、修正後國際財務報導準則之影響

下表彙列金管會認可之民國 107 年適用之國際財務報導準則之新發布、修正及修訂之準則及解釋：

<u>新發布/修正/修訂準則及解釋</u>	<u>國際會計準則理事會發布之生效日</u>
國際財務報導準則第2號之修正「股份基礎給付交易之分類及衡量」	民國107年1月1日
國際財務報導準則第4號之修正「於國際財務報導準則第4號『保險合約』下國際財務報導準則第9號『金融工具』之適用」	民國107年1月1日
國際財務報導準則第9號「金融工具」	民國107年1月1日
國際財務報導準則第15號「客戶合約之收入」	民國107年1月1日
國際財務報導準則第15號之修正「國際財務報導準則第15號『客戶合約之收入』之闡釋」	民國107年1月1日
國際會計準則第7號之修正「揭露倡議」	民國106年1月1日
國際會計準則第12號之修正「未實現損失之遞延所得稅資產之認列」	民國106年1月1日
國際會計準則第40號之修正「投資性不動產之轉列」	民國107年1月1日
國際財務報導解釋第22號「外幣交易與預收(付)對價」	民國107年1月1日
2014-2016週期之年度改善-國際財務報導準則第1號「首次採用國際財務報導準則」	民國107年1月1日

新發布/修正/修訂準則及解釋

2014-2016週期之年度改善-國際財務報導準則第12號「對其他個體之權益之揭露」	民國106年1月1日
2014-2016週期之年度改善-國際會計準則第28號「投資關聯企業及合資」	民國107年1月1日

除下列所述者外，本集團經評估上述準則及解釋對本集團財務狀況與財務績效並無重大影響：

國際財務報導準則第9號「金融工具」

1. 金融資產債務工具按企業之經營模式及合約現金流量特性判斷，可分類為透過損益按公允價值衡量之金融資產、透過其他綜合損益按公允價值衡量之金融資產及按攤銷後成本衡量之金融資產；金融資產權益工具分類為透過損益按公允價值衡量之金融資產，除非企業作不可撤銷之選擇將非交易目的之權益工具的公允價值認列於其他綜合損益。
2. 金融資產債務工具之減損評估應採預期信用損失模式，於每一資產負債表日評估該工具之信用風險是否有顯著增加，以適用12個月之預期信用損失或存續期間之預期信用損失（於發生減損前之利息收入按資產帳面總額估計）；或是否業已發生減損，於發生減損後之利息收入按提列備抵呆帳後之帳面淨額估計。應收帳款（不包含重大財務組成部分）應按存續期間之預期信用損失衡量備抵損益。
3. 本集團對於國際財務報導準則第9號（以下簡稱「IFRS 9」）係採用不重編前期財務報表（以下簡稱「修正式追溯」），對民國107年1月1日之重大影響，請詳附註十二、（四）初次適用國際財務報導準則第9號之影響之說明及民國106年度適用國際會計準則第39號之資訊之說明。

（二）尚未採用金管會認可之新發布、修正後國際財務報導準則之影響

下表彙列金管會認可之民國108年適用之國際財務報導準則之新發布、修正及修訂之準則及解釋：

新發布/修正/修訂準則及解釋

國際財務報導準則第9號之修正「具負補償之提前還款特性」	民國108年1月1日
國際財務報導準則第16號「租賃」	民國108年1月1日
國際會計準則第19號之修正「計畫之修正、縮減或清償」	民國108年1月1日
國際會計準則第28號之修正「關聯企業與合資之長期權益」	民國108年1月1日
國際財務報導解釋第23號「不確定性之所得稅處理」	民國108年1月1日
2015-2017週期之年度改善	民國108年1月1日

1. 本集團經評估上述準則及解釋對本集團財務狀況與財務績效並無重大影響。

2. 本集團將屬承租人之租賃合約按國際財務報導準則第 16 號處理，惟採用不重編前期財務報表(以下簡稱「修正式追溯」)，對於民國 108 年 1 月 1 日可能分別調增使用權資產及租賃負債均為\$52,493，並將長期預付租金\$32,316 重分類至使用權資產項下。

(三) 國際會計準則理事會已發布但尚未經金管會認可之國際財務報導準則之影響

下表彙列國際會計準則理事會已發布但尚未納入金管會認可之國際財務報導準則之新發布、修正及修訂之準則及解釋：

新發布/修正/修訂準則及解釋	國際會計準則理事會發布之生效日
國際會計準則第1號及國際會計準則第8號之修正「揭露倡議—重大性之定義」	民國109年1月1日
國際財務報導準則第3號之修正「業務之定義」	民國109年1月1日
國際財務報導準則第10號及國際會計準則第28號之修正「投資者與其關聯企業或合資間之資產出售或投入」	待國際會計準則理事會決定
國際財務報導準則第17號「保險合約」	民國110年1月1日

本集團經評估上述準則及解釋對本集團財務狀況與財務績效並無重大影響。

四、重大會計政策之彙總說明

編製本合併財務報告所採用之主要會計政策說明如下。除另有說明外，此等政策在所有報導期間一致地適用。

(一) 遵循聲明

本合併財務報告係依據「證券發行人財務報告編製準則」與金管會認可之國際財務報導準則、國際會計準則、解釋及解釋公告(以下簡稱「IFRSs」)編製。

(二) 編製基礎

1. 除下列重要項目外，本合併財務報告係按歷史成本編製：
 - (1) 按公允價值衡量之透過損益按公允價值衡量之金融資產。
 - (2) 按公允價值衡量之透過其他綜合損益按公允價值衡量之金融資產/備供出售金融資產。
 - (3) 按退休基金資產減除確定福利義務現值之淨額認列之確定福利負債。
2. 編製符合 IFRSs 之合併財務報告需要使用一些重要會計估計，在應用本集團的會計政策過程中亦需要管理階層運用其判斷，涉及高度判斷或複雜性之項目，或涉及合併財務報告之重大假設及估計之項目，請詳附註五、重大會計判斷、估計及假設不確定性之主要來源之說明。

3. 本集團於民國 107 年 1 月 1 日初次適用 IFRS 9 及 IFRS 15，係採用修正式追溯將轉換差額認列於民國 107 年 1 月 1 日之保留盈餘或其他權益，並未重編民國 106 年度之財務報表及附註。民國 106 年度係依據國際會計準則第 39 號(以下簡稱「IAS 39」)、國際會計準則第 11 號(以下簡稱「IAS 11」)、國際會計準則第 18 號(以下簡稱「IAS 18」)及其相關解釋及解釋公告編製，所採用之重大會計政策及重要會計項目之說明，請詳附註十二、(四)初次適用國際財務報導準則第 9 號之影響及民國 106 年度適用國際會計準則第 39 號之資訊，及附註十二、(五)初次適用國際財務報導準則第 15 號之影響及民國 106 年度適用國際會計準則第 11 號與國際會計準則第 18 號之資訊之說明。

(三) 合併基礎

1. 合併財務報告編製原則：

- (1) 本集團將所有子公司納入合併財務報告編製之個體。子公司係指受本集團控制之個體(包含結構型個體)，當本集團暴露於來自對該個體之參與之變動報酬或對該等變動報酬享有權利，且透過對該個體之權力有能力影響該等報酬時，本集團即控制該個體。子公司自本集團取得控制之日起納入合併財務報告，於喪失控制之日起終止合併。
- (2) 集團內公司間之交易、餘額及未實現損益業已銷除。子公司之會計政策已作必要之調整，與本集團採用之政策一致。
- (3) 損益及其他綜合損益各組成部分歸屬於母公司業主及非控制權益；綜合損益總額亦歸屬於母公司業主及非控制權益，即使因而導致非控制權益發生虧損金額。
- (4) 對子公司持股之變動若未導致喪失控制(與非控制權益之交易)，係作為權益交易處理，亦即視為與業主間進行之交易。非控制權益之調整金額與所支付或收取對價之公允價值間之差額係直接認列於權益。
- (5) 當集團喪失對子公司之控制，對前子公司之剩餘投資係按公允價值重新衡量，並作為原始認列金融資產之公允價值或原始認列投資關聯企業或合資之成本，公允價值與帳面金額之差額認列為當期損益。對於先前認列於其他綜合損益與該子公司有關之所有金額，其會計處理與本集團若直接處分相關資產或負債之基礎相同，亦即如先前認列為其他綜合損益之利益或損失，於處分相關資產或負債時將被重分類為損益，則當喪失對子公司之控制時，將該利益或損失自權益重分類為損益。

2. 列入合併財務報告之所有子公司及本期增減變動情形：

投資公司名稱	子公司名稱	業務性質	所持股權百分比		說明
			107年12月31日	106年12月31日	
萬潤科技股份有限公司	PAI FU INTERNATIONAL LIMITED	自動化機械工程設計、軟體研究開發	100.00	100.00	—

投資公司名稱	子公司名稱	業務性質	所持股權百分比		說明
			107年12月31日	106年12月31日	
萬潤科技股份 有限公司	聯潤科技股份 有限公司	其他機械 製造業 、電器 及視聽 電子產 品及國 際貿易 業	100.00	100.00	—
萬潤科技股份 有限公司	IMAGINE GROUP LIMITED	一般投資 業務	73.81	73.81	(註)
PAI FU INTERNATIONAL LIMITED	昆山萬潤電子 科技有限公 司	研發、生 產切割 電容、 電感用 的電子 專用設 備，銷 售自產 產品並 提供相 應的技 術檢測 服務	100.00	100.00	—
PAI FU INTERNATIONAL LIMITED	IMAGINE GROUP LIMITED	一般投資 業務	26.19	26.19	(註)
IMAGINE GROUP LIMITED	萬潤科技精機 (昆山)有限 公司	研發、設 計及生 產電子 專用設 備、測 試儀器 及其配 件；銷 售自產 產品並 提供相 應的技 術檢測 服務	100.00	100.00	—

(註)本公司及子公司直接或間接持有超過50%之子公司。

3. 未列入合併財務報告之子公司：無此情事。
4. 子公司會計期間不同之調整及處理方式：無此情事。
5. 重大限制：無此情事。
6. 對本集團具重大性之非控制權益之子公司：無此情事。

(四) 外幣換算

本集團內每一個體之財務報告所列之項目，均係以所處主要經濟環境之貨幣（即功能性貨幣）衡量。本合併財務報告係以本公司之功能性貨幣「新台幣」作為表達貨幣列報。

1. 外幣交易及餘額

- (1) 外幣交易採用交易日或衡量日之即期匯率換算為功能性貨幣，換算此等交易產生之換算差額認列為當期損益。
- (2) 外幣貨幣性資產及負債餘額，按資產負債表日之即期匯率評價調整，因調整而產生之換算差額認列為當期損益。
- (3) 外幣非貨幣性資產及負債餘額，屬透過損益按公允價值衡量者，按資產負債表日之即期匯率評價調整，因調整而產生之兌換差額認列為當期損益；屬透過綜合損益按公允價值衡量者，按資產負債表日之即期匯率評價調整，因調整而產生之兌換差額認列於其他綜合損益項目；屬非按公允價值衡量者，則按初始交易日之歷史匯率衡量。
- (4) 本集團所有兌換損益在合併綜合損益表之「其他利益及損失」列報。

2. 國外營運機構之換算

- (1) 功能性貨幣與表達貨幣不同之所有集團個體及關聯企業，其財務績效和財務狀況以下列方式換算為表達貨幣：
 - A. 表達於每一資產負債表之資產及負債係以該資產負債表日即期匯率換算；
 - B. 表達於每一綜合損益表之收益及費損係以當期平均匯率換算；及
 - C. 所有因換算而產生之兌換差額認列為其他綜合損益。
- (2) 當部分處分或出售之國外營運機構為子公司時，係按比例將認列為其他綜合損益之累計兌換差額重新歸屬予該國外營運機構之非控制權益。惟當本集團即使仍保留對前子公司之部分權益，但已喪失對國外營運機構屬子公司之控制，則係以處分對國外營運機構之全部權益處理。

(五) 資產負債區分流動及非流動之分類標準

1. 資產符合下列條件之一者，分類為流動資產：

- (1) 預期將於正常營業週期中實現該資產，或意圖將其出售或消耗者。

(2) 主要為交易目的而持有者。

(3) 預期於資產負債表日後 12 個月內實現者。

(4) 現金或約當現金，但於資產負債表日後至少 12 個月交換或用以清償負債受到限制者除外。

本集團將所有不符合上述條件之資產分類為非流動。

2. 負債符合下列條件之一者，分類為流動負債：

(1) 預期將於正常營業週期中清償者。

(2) 主要為交易目的而持有者。

(3) 預期於資產負債表日後 12 個月內到期清償者。

(4) 不能無條件將清償期限遞延至資產負債表日後至少 12 個月者。負債之條款，可能依交易對方之選擇，以發行權益工具而導致清償者，不影響其分類。

本集團將所有不符合上述條件之負債分類為非流動。

(六) 約當現金

1. 約當現金係指短期並具高度流動性之投資，該投資可隨時轉換成定額現金且價值變動之風險甚小。

2. 定期存款符合上述定義且其持有目的係為滿足營運上之短期現金承諾者，分類為約當現金。

(七) 透過損益按公允價值衡量之金融資產

1. 透過損益按公允價值衡量之金融資產係指非屬按攤銷後成本衡量或透過其他綜合損益按公允價值衡量之金融資產。

2. 本集團對於符合交易慣例之透過損益按公允價值衡量之金融資產係採用交易日會計。

3. 本集團於原始認列時按公允價值衡量，相關交易成本認列於損益，後續按公允價值衡量，其利益或損失認列於損益。

4. 當取得股利之權利確立，與股利有關之經濟效益很有可能流入，及股利金額能可靠衡量時，本集團於損益認列股利收入。

(八) 應收帳款及票據

係指依合約約定，已具無條件收取因移轉商品或勞務所換得對價金額權利之帳款及票據。屬未付息之短期應收帳款及票據，因折現之影響不大，本集團係以原始發票金額衡量。

(九) 存貨

存貨按成本與淨變現價值孰低者衡量，成本之計算採加權平均法。製成品及在製品之成本包括原料、直接人工、其他直接成本及生產相關之製造費用（按正常產能分攤），惟不包括借款成本。比較成本與淨變現價值孰低時，採逐項比較法，淨變現價值係指在正常營業過程中之估計售價減除至完工尚須投入之估計成本及相關變動銷售費用後之餘額。若成本高於淨變現價值時，則提列跌價損失，列入當期營業成本；淨變現價值回升時，則於貸

方餘額範圍內沖減評價項目，並列入當期營業成本減項。

(十) 透過其他綜合損益按公允價值衡量金融資產

1. 係指原始認列時作一不可撤銷之選擇，將非持有供交易之權益工具投資的公允價值變動列報於其他綜合損益；或同時符合下列條件之債務工具投資：
 - (1) 在以收取合約現金流量及出售為目的之經營模式下持有該金融資產。
 - (2) 該金融資產之合約條款產生特定日期之現金流量，完全為支付本金及流通在外本金金額之利息。
2. 本集團對於符合交易慣例之透過其他綜合損益按公允價值衡量之金融資產係採用交易日會計。
3. 本集團於原始認列時按其公允價值加計交易成本衡量，後續按公允價值衡量：
 - (1) 屬權益工具之公允價值變動認列於其他綜合損益，於除列時，先前認列於其他綜合損益之累積利益或損失後續不得重分類至損益，轉列至保留盈餘項下。當收取股利之權利確立，與股利有關之經濟效益很有可能流入，及股利金額能可靠衡量時，本集團於損益認列股利收入。
 - (2) 屬債務工具之公允價值變動認列於其他綜合損益，於除列前之減損損失、利息收入及外幣兌換損益認列於損益，於除列時，先前認列於其他綜合損益之累積利益或損失將自權益重分類至損益。

(十一) 金融資產減損

本集團於每一資產負債表日，就透過其他綜合損益按公允價值衡量之債務工具投資及按攤銷後成本衡量之金融資產考量所有合理且可佐證之資訊(包括前瞻性者)後，對自原始認列後信用風險並未顯著增加者，按 12 個月預期信用損失金額衡量備抵損失；對自原始認列後信用風險已顯著增加者，按存續期間預期信用損失金額衡量備抵損失；就不包含重大財務組成部分之應收帳款或合約資產，按存續期間預期信用損失金額衡量備抵損失。

(十二) 金融資產之除列

當本集團收取來自金融資產現金流量之合約之權利失效時，將除列金融資產。

(十三) 不動產、廠房及設備

1. 不動產、廠房及設備係以取得成本為入帳基礎，並將購建期間之有關利息資本化。
2. 後續成本只有在與該項目有關之未來經濟效益很有可能流入本集團，且該項目之成本能可靠衡量時，才包括在資產之帳面金額或認列為一項單獨資產。被重置部分之帳面金額應除列。所有其他維修費用於發生時認列為當期損益。
3. 不動產、廠房及設備之後續衡量採成本模式，按估計耐用年限以直線法計提折舊。不動產、廠房及設備各項組成若屬重大，則單獨提列折舊。

4. 本集團於每一會計年度結束日對各項資產之殘值、耐用年限及折舊方法進行檢視，若殘值及耐用年限之預期值與先前之估計不同時，或資產所含之未來經濟效益之預期消耗型態已有重大變動，則自變動發生日起依國際會計準則第 8 號「會計政策、會計估計變動及錯誤」之會計估計變動規定處理。各項資產之耐用年限如下：

<u>資產名稱</u>	<u>耐用年限</u>
房屋及建築	15 年 ~ 35 年
機器設備	3 年 ~ 13 年
運輸設備	5 年
辦公設備	2 年 ~ 7 年
其他設備	1 年 ~ 10 年

(十四) 無形資產

係電腦軟體，以取得成本認列，依直線法按估計耐用年限 1 年~5 年攤銷。

(十五) 營業租賃(承租人)

營業租賃之給付扣除自出租人收取之任何誘因，於租賃期間內按直線法攤銷認列為當期損益。

(十六) 非金融資產減損

本集團於資產負債表日針對有減損跡象之資產，估計其可回收金額，當可回收金額低於其帳面價值時，則認列減損損失。可回收金額係指一項資產之公允價值減處分成本或其使用價值，兩者較高者。當以前年度已認列資產減損之情況不存在或減少時，則迴轉減損損失，惟迴轉減損損失而增加之資產帳面金額，不超過該資產若未認列減損損失情況下減除折舊或攤銷後之帳面金額。

(十七) 借款

係指向銀行借入之長、短期款項。本集團於原始認列時按其公允價值減除交易成本衡量，後續就減除交易成本後之價款與贖回價值之任何差額，採有效利息法按攤銷程序於流通期間內認列利息費用於損益。

(十八) 應付帳款及票據

係指因賒購原物料、商品或勞務所發生之債務及因營業與非因營業而發生之應付票據。屬未付息之短期應付帳款及票據，因折現之影響不大，本集團係以原始發票金額衡量。

(十九) 金融負債之除列

本集團於合約所載之義務履行、取消或到期時，除列金融負債。

(二十) 金融資產及負債之互抵

當有法律上可執行之權利將所認列之金融資產及負債金額抵銷，且意圖以淨額基礎交割或同時實現資產及清償負債時，始可將金融資產及金融負債互抵，並於資產負債表中以淨額表達。

(二十一) 負債準備

負債準備(保固)係因過去事件而負有現時法定或推定義務，很有可能需要流出具經濟效益之資源以清償該義務，且該義務之金額能可靠估計時認列。負債準備之衡量係以資產負債表日清償該義務所需支出之最佳估計現值衡量，折現率採用反映目前市場對貨幣時間價值及負債特定風險之評估之稅前折現率，折現之攤銷認列為利息費用。未來營運損失不得認列負債準備。

(二十二) 員工福利

1. 短期員工福利

短期員工福利係以預期支付之非折現金額衡量，並於相關服務提供時認列為費用。

2. 退休金

(1) 確定提撥計畫

對於確定提撥計畫，係依權責發生基礎將應提撥之退休基金數額認列為當期之退休金成本。預付提撥金於可退還現金或減少未來給付之範圍內認列為資產。

(2) 確定福利計畫

A. 確定福利計畫下之淨義務係以員工當期或過去服務所賺得之未來福利金額折現計算，並以資產負債表日之確定福利義務現值減除計畫資產之公允價值。確定福利淨義務每年由精算師採用預計單位福利法計算，折現率則參考資產負債表日與確定福利計畫之貨幣及期間一致之政府公債市場殖利率。

B. 確定福利計畫產生之再衡量數於發生當期認列於其他綜合損益，並表達於保留盈餘。

3. 員工酬勞及董監酬勞

員工酬勞及董監酬勞係於具法律或推定義務且金額可合理估計時，認列為費用及負債。嗣後決議實際配發金額與估列金額有差異時，則按會計估計變動處理。另以股票發放員工酬勞者，計算股份之基礎為董事會決議日前一日收盤價。

(二十三) 所得稅

1. 所得稅費用包含當期及遞延所得稅。除與列入其他綜合損益或直接列入權益之項目有關之所得稅分別列入其他綜合損益或直接列入權益外，所得稅係認列於損益。

2. 本集團依據營運及產生應課稅所得之所在國家在資產負債表日已立法或已實質性立法之稅率計算本期所得稅。管理階層就適用所得稅相關法規定期評估所得稅申報之狀況，並在適用情況下根據預期須向稅捐機關支付之稅款估列所得稅負債。本公司及國內子公司未分配盈餘依所得稅法加徵之所得稅，嗣盈餘產生年度之次年度於股東會通過盈餘分派案後，始就實際盈餘之分派情形，認列未分配盈餘所得稅費用。

3. 遞延所得稅採用資產負債表法，按資產及負債之課稅基礎與其於合併資產負債表之帳面金額所產生之暫時性差異認列。源自於原始認列之商譽所產生之遞延所得稅負債則不予認列，若遞延所得稅源自於交易（不包括企業合併）中對資產或負債之原始認列，且在交易當時未影響會計利潤或課稅所得（課稅損失），則不予認列。若投資子公司及關聯企業產生之暫時性差異，本集團可以控制暫時性差異迴轉之時點，且暫時性差異很有可能於可預見之未來不會迴轉者則不予認列。遞延所得稅採用在資產負債表日已立法或已實質性立法，並於有關之遞延所得稅資產實現或遞延所得稅負債清償時預期適用之稅率及稅法為準。
4. 遞延所得稅資產於暫時性差異很有可能用以抵減未來應課稅所得之範圍內認列，並於每一資產負債表日重評估未認列及已認列之遞延所得稅資產。
5. 當有法定執行權將所認列之本期所得稅資產及負債金額互抵且有意圖以淨額基礎清償或同時實現資產及清償負債時，始將本期所得稅資產及本期所得稅負債互抵；當有法定執行權將本期所得稅資產及本期所得稅負債互抵，且遞延所得稅資產及負債由同一稅捐機關課徵所得稅之同一納稅主體、或不同納稅主體產生但各主體意圖以淨額基礎清償或同時實現資產及清償負債時，始將遞延所得稅資產及負債互抵。
6. 因研究發展支出等所產生之未使用所得稅抵減遞轉後期部分，係在很有可能未來課稅所得以供未使用所得稅抵減使用之範圍內，認列遞延所得稅資產。

(二十四) 股本

1. 普通股分類為權益。直接歸屬於發行新股或認股權之增額成本以扣除所得稅後之淨額於權益中列為價款減項。
2. 本公司買回已發行股票時，將所支付之對價包括任何可直接歸屬之增額成本以稅後淨額認列為股東權益之減項。買回之股票後續再發行時，所收取之對價扣除任何可直接歸屬之增額成本及所得稅影響後與帳面價值之差額認列為股東權益之調整。

(二十五) 股利分配

分派予本公司股東之股利於本公司股東會決議分派股利時於財務報告認列，分派現金股利認列為負債，分派股票股利則認列為待分配股票股利，並於發行新股基準日時轉列普通股股本。

(二十六) 收入認列

產品銷售

1. 銷貨收入於產品之控制移轉予客戶時認列，即當產品被交付予客戶，客戶對產品具有裁量權，且本集團並無尚未履約義務，可能影響客戶接受該產品時。

2. 銷售收入以合約價格扣除估計銷項稅額、銷貨退回及折讓之淨額認列。收入認列金額以未來高度很有可能不會發生重大迴轉之部分為限，並於每一資產負債表日更新估計。銷貨交易之收款條件大致為交機款於交機後 30 至 130 天內收款，驗收款於驗收後 30 天至 190 天內收款。
3. 應收帳款於商品交付予客戶時認列，因自該時點起本集團對合約價款具無條件權利，僅須時間經過即可自客戶收取對價。

(二十七) 政府補助

政府補助於可合理確信企業將遵循政府補助所附加之條件，且將可收到該項補助時，按公允價值認列。若政府補助之性質係補償本公司發生之費用，則在相關費用發生期間依有系統之基礎將政府補助認列為當期損益。

(二十八) 營運部門

本集團營運部門資訊與提供給主要營運決策者之內部管理報告採一致之方式報導。主要營運決策者負責分配資源予營運部門並評估其績效。

五、重大會計判斷、估計及假設不確定性之主要來源

本集團編製本合併財務報告時，管理階層已運用其判斷以決定所採用之會計政策，並依據資產負債表日當時之情況對於未來事件之合理預期以作出會計估計及假設。所作出之重大會計估計與假設可能與實際結果存有差異，將考量歷史經驗及其他因子持續評估及調整。該等估計及假設具有導致資產及負債帳面金額於下個會計年度重大調整之風險。請詳下列對重大會計判斷、估計與假設不確定性之說明：

(一) 會計政策採用之重要判斷

無。

(二) 重要會計估計及假設

存貨之評價

1. 由於存貨須以成本與淨變現價值孰低者計價，故本集團必須運用判斷及估計決定資產負債表日存貨之淨變現價值。由於科技快速變遷，本集團評估資產負債表日存貨因正常損耗、過時陳舊或無市場銷售價值之金額，並將存貨成本沖減至淨變現價值。此存貨評價主要係依未來特定期間內之產品需求為估計基礎，故可能產生重大變動。
2. 民國 107 年 12 月 31 日，本集團存貨之帳面金額為 \$253,378。

六、重要會計項目之說明

(一)現金及約當現金

	107年12月31日	106年12月31日
現金：		
庫存現金	\$ 1,619	\$ 1,351
支票存款及活期存款	<u>407,281</u>	<u>257,228</u>
	<u>408,900</u>	<u>258,579</u>
約當現金：		
定期存款	<u>471,190</u>	<u>631,129</u>
	<u>\$ 880,090</u>	<u>\$ 889,708</u>

1. 本集團往來之金融機構信用品質良好，且本集團與多家金融機構往來以分散信用風險，預期發生違約之可能性甚低。
2. 本集團於民國 107 年及 106 年 12 月 31 日將現金及約當現金提供作為質押擔保(表列「其他非流動資產－其他」)之情形，請詳附註八、質押之資產之說明。

(二)透過損益按公允價值衡量之金融資產

項 目	107年12月31日
非流動項目：	
強制透過損益按公允價值衡量之金融資產	
非上市(櫃)公司股票	\$ 21,184
評價調整	(21,184)
	<u>\$ -</u>

1. 本集團透過損益按公允價值衡量之金融資產於民國 107 年度認列之淨利益(表列「其他利益及損失」)為\$150。
2. 本集團於民國 107 年 12 月 31 日未有將透過損益按公允價值衡量之金融資產提供質押之情形。
3. 相關透過損益按公允價值衡量之金融資產信用風險資訊，請詳附註十二、(二)金融工具之說明。
4. 民國 106 年 12 月 31 日之透過損益按公允價值衡量之金融資產資訊，請詳附註十二、(四)初次適用國際財務報導準則第 9 號之影響及民國 106 年度適用國際會計準則第 39 號之資訊之說明。

(三)應收票據及帳款淨額

	107年12月31日	106年12月31日
應收票據	<u>\$ 73,977</u>	<u>\$ 44,817</u>
應收帳款	\$ 659,997	\$ 607,674
減：備抵損失	(4,898)	(2,811)
	<u>\$ 655,099</u>	<u>\$ 604,863</u>

1. 應收帳款及應收票據之帳齡分析如下：

	107年12月31日		106年12月31日	
	應收帳款	應收票據	應收帳款	應收票據
30天內	\$ 86,445	\$ 73,977	\$ 76,666	\$ 44,817
31-90天	233,801	-	246,955	-
91-180天	237,803	-	108,628	-
181-360天	65,711	-	99,154	-
361天以上	36,237	-	76,271	-
	<u>\$ 659,997</u>	<u>\$ 73,977</u>	<u>\$ 607,674</u>	<u>\$ 44,817</u>

以上係以立帳日為基準進行之帳齡分析。

2. 本集團於民國 107 年及 106 年 12 月 31 日均未有將應收票據及帳款提供作為質押擔保之情形。
3. 在不考慮所持有之擔保品或其他信用增強之情況下，最能代表本集團應收票據及應收帳款民國 107 年及 106 年 12 月 31 日信用風險最大暴險金額均為其帳面金額。
4. 相關應收帳款及應收票據信用風險資訊，請詳附註十二、(二)金融工具之說明。

(四)存 貨

	107 年 12 月 31 日		
	成 本	備抵跌價損失	帳面金額
原 料	\$ 34,683	(\$ 9,699)	\$ 24,984
在製品	208,016	(10,922)	197,094
製成品	43,985	(12,685)	31,300
	<u>\$ 286,684</u>	<u>(\$ 33,306)</u>	<u>\$ 253,378</u>
	106 年 12 月 31 日		
	成 本	備抵跌價損失	帳面金額
原 料	\$ 27,669	(\$ 8,366)	\$ 19,303
在製品	230,030	(18,250)	211,780
製成品	108,032	(6,122)	101,910
	<u>\$ 365,731</u>	<u>(\$ 32,738)</u>	<u>\$ 332,993</u>

本集團當期認列為費損之存貨成本：

	107 年 度	106 年 度
已出售存貨成本	\$ 1,125,368	\$ 1,010,625
存貨跌價損失	568	9,472
存貨盤盈	-	(2)
銷貨成本合計	<u>\$ 1,125,936</u>	<u>\$ 1,020,095</u>

(五) 透過其他綜合損益按公允價值衡量之金融資產－非流動

<u>項</u>	<u>目</u>	<u>107年12月31日</u>
權益工具		
興櫃股票		\$ 78,431
評價調整		<u>225</u>
		<u>\$ 78,656</u>

1. 本集團選擇將屬策略性投資之權益工具投資分類為透過其他綜合損益按公允價值衡量之金融資產，該等投資於民國 107 年 12 月 31 日之公允價值為 \$78,656。
2. 本集團於民國 107 年度因資本支出所需，出售公允價值為 \$631 之權益工具投資，累積處分損失為 \$92 因除列轉列保留盈餘。
3. 透過其他綜合損益按公允價值衡量之金融資產認列於損益及綜合損益之明細如下：

107 年 度

透過其他綜合損益按公允價值衡量之權益工具

- | | |
|----------------------------|-----------------|
| 認列於其他綜合損益之公允價值變動(表列「其他權益」) | \$ <u>3,364</u> |
| 累積損失因除列轉列保留盈餘 | (\$ <u>92</u>) |
| 認列於損益之股利收入(表列「其他收入」) | \$ <u>4,506</u> |
4. 在不考慮所持有之擔保品或其他信用增強之情況下，最能代表本集團持有透過其他綜合損益按公允價值衡量之金融資產，於民國 107 年 12 月 31 日信用風險最大之暴險金額為 \$78,656。
 5. 本集團未有將透過其他綜合損益按公允價值衡量之金融資產提供作為質押擔保之情形。
 6. 相關透過其他綜合損益按公允價值衡量之金融資產信用風險資訊，請詳附註十二、(二)金融工具之說明。
 7. 民國 106 年 12 月 31 日之備供出售金融資產資訊，請詳附註十二、(四)初次適用國際財務報導準則第 9 號之影響及民國 106 年度適用國際會計準則第 39 號之資訊之說明。

(六)不動產、廠房及設備

	<u>房屋及建築</u>	<u>機器設備</u>	<u>運輸設備</u>	<u>辦公設備</u>	<u>其他設備</u>	<u>合 計</u>
<u>107年1月1日</u>						
成本	\$ 468,917	\$ 19,951	\$ 12,103	\$ 16,385	\$ 42,498	\$ 559,854
累計折舊	(93,936)	(7,669)	(8,284)	(10,748)	(17,056)	(137,693)
	<u>\$ 374,981</u>	<u>\$ 12,282</u>	<u>\$ 3,819</u>	<u>\$ 5,637</u>	<u>\$ 25,442</u>	<u>\$ 422,161</u>
<u>107年度</u>						
1月1日	\$ 374,981	\$ 12,282	\$ 3,819	\$ 5,637	\$ 25,442	\$ 422,161
增添	-	2,499	4,574	1,849	37	8,959
折舊費用	(15,163)	(2,056)	(1,605)	(2,394)	(4,652)	(25,870)
處分—成本	-	-	-	(1,263)	(65)	(1,328)
—累計折舊	-	-	-	1,163	53	1,216
淨兌換差額	(1,672)	(173)	(13)	(17)	(8)	(1,883)
12月31日	<u>\$ 358,146</u>	<u>\$ 12,552</u>	<u>\$ 6,775</u>	<u>\$ 4,975</u>	<u>\$ 20,807</u>	<u>\$ 403,255</u>
<u>107年12月31日</u>						
成本	\$ 466,435	\$ 22,102	\$ 16,543	\$ 16,866	\$ 42,416	\$ 564,362
累計折舊	(108,289)	(9,550)	(9,768)	(11,891)	(21,609)	(161,107)
	<u>\$ 358,146</u>	<u>\$ 12,552</u>	<u>\$ 6,775</u>	<u>\$ 4,975</u>	<u>\$ 20,807</u>	<u>\$ 403,255</u>

	房屋及建築	機器設備	運輸設備	辦公設備	其他設備	合計
<u>106年1月1日</u>						
成本	\$ 470,675	\$ 20,198	\$ 15,338	\$ 16,749	\$ 42,474	\$ 565,434
累計折舊	(79,185)	(5,786)	(8,957)	(9,788)	(12,734)	(116,450)
	<u>\$ 391,490</u>	<u>\$ 14,412</u>	<u>\$ 6,381</u>	<u>\$ 6,961</u>	<u>\$ 29,740</u>	<u>\$ 448,984</u>
<u>106年度</u>						
1月1日	\$ 391,490	\$ 14,412	\$ 6,381	\$ 6,961	\$ 29,740	\$ 448,984
增添	-	-	-	1,340	506	1,846
轉列費用	-	-	-	(16)	-	(16)
折舊費用	(15,093)	(1,941)	(1,619)	(2,592)	(4,772)	(26,017)
處分—成本	-	-	(3,140)	(1,612)	(442)	(5,194)
—累計折舊	-	-	2,220	1,591	431	4,242
淨兌換差額	(1,416)	(189)	(23)	(35)	(21)	(1,684)
12月31日	<u>\$ 374,981</u>	<u>\$ 12,282</u>	<u>\$ 3,819</u>	<u>\$ 5,637</u>	<u>\$ 25,442</u>	<u>\$ 422,161</u>
<u>106年12月31日</u>						
成本	\$ 468,917	\$ 19,951	\$ 12,103	\$ 16,385	\$ 42,498	\$ 559,854
累計折舊	(93,936)	(7,669)	(8,284)	(10,748)	(17,056)	(137,693)
	<u>\$ 374,981</u>	<u>\$ 12,282</u>	<u>\$ 3,819</u>	<u>\$ 5,637</u>	<u>\$ 25,442</u>	<u>\$ 422,161</u>

1. 本集團民國 107 年及 106 年度均無利息資本化之情事。
2. 本集團於民國 107 年及 106 年 12 月 31 日以不動產、廠房及設備提供擔保之資訊，請詳附註八、質押之資產之說明。

(七)長期預付租金

	107年12月31日	106年12月31日
土地使用權	\$ 32,316	\$ 32,955

本集團於民國 100 年 7 月 25 日與中華人民共和國簽訂位於中國大陸江蘇省昆山市之設定土地使用權合約，租用年限為 45 年，於租約簽訂時業已全額支付。民國 107 年及 106 年度認列之租金費用(表列「營業費用」)分別為\$351 及\$347。

(八)其他應付款

	107年12月31日	106年12月31日
應付薪資及獎金	\$ 100,311	\$ 94,372
應付員工及董監酬勞	30,085	28,613
員工福利負債準備	7,652	7,786
其他	111,892	110,086
	<u>\$ 249,940</u>	<u>\$ 240,857</u>

(九)負債準備－流動

	107 年 度	106 年 度
期初餘額	\$ 8,873	\$ 7,823
當期新增之負債準備	11,143	10,488
當期使用之負債準備	(7,223)	(9,438)
期末餘額	<u>\$ 12,793</u>	<u>\$ 8,873</u>

本集團之保固負債準備主要係與半導體設備、被動元件設備及發光二極體設備產品之銷售相關，保固負債準備係依據該產品之歷史保固資料估計，本集團預計該負債準備將於未來 2 年陸續發生。

(十)退休金

1. 本公司依據中華民國「勞動基準法」之規定，訂有確定福利之退休辦法，適用於民國 94 年 7 月 1 日實施中華民國「勞工退休金條例」前所有正式員工之服務年資，以及於實施中華民國「勞工退休金條例」後選擇繼續適用勞動基準法員工之後續服務年資。員工符合退休條件者，退休金之支付係根據服務年資及退休前 6 個月之平均薪資計算，15 年以內(含)的服務年資每滿 1 年給予 2 個基數，超過 15 年之服務年資每滿 1 年給予 1 個基數，惟累積最高以 45 個基數為限。本公司按月就薪資總額 4%提撥退休基金，以勞工退休準備金監督委員會之名義專戶儲存於臺灣銀行。另本公司於每年年度終了前，估算前項勞工退休準備金專戶餘額，若該餘額不足給付次一年度內預估符合退休條件之勞工依前述計算之退休金數額，本公司將於次年度 3 月底前一次提撥其差額。本公司依前揭露確定給付退休金辦法之相關資訊如下：

(1) 資產負債表認列之金額如下：

	107年12月31日	106年12月31日
確定福利義務現值	(\$ 29,497)	(\$ 28,970)
計畫資產公允價值	<u>9,698</u>	<u>9,755</u>
淨確定福利負債－非流動	(\$ <u>19,799</u>)	(\$ <u>19,215</u>)

(2) 淨確定福利負債－非流動之變動如下：

	107 年 度		
	確定福利 義務現值	計畫資產 公允價值	淨確定 福利負債
1月1日餘額	(\$ 28,970)	\$ 9,755	(\$ 19,215)
當期服務成本	(329)	-	(329)
利息(費用)收入	(318)	107	(211)
	<u>(29,617)</u>	<u>9,862</u>	<u>(19,755)</u>
再衡量數：			
計畫資產報酬(不包括 包含於利息收入或 費用之金額)	-	295	295
財務假設變動影響數	(558)	-	(558)
經驗調整	195	-	195
	<u>(363)</u>	<u>295</u>	<u>(68)</u>
提撥退休基金	-	24	24
支付退休金	483	(483)	-
12月31日餘額	(\$ <u>29,497</u>)	\$ <u>9,698</u>	(\$ <u>19,799</u>)

	106 年 度		
	確定福利 義務現值	計畫資產 公允價值	淨確定 福利負債
1月1日餘額	(\$ 25,657)	\$ 11,382	(\$ 14,275)
當期服務成本	(324)	-	(324)
利息(費用)收入	(359)	159	(200)
	<u>(26,340)</u>	<u>11,541</u>	<u>(14,799)</u>
再衡量數：			
計畫資產報酬(不包括 包含於利息收入或 費用之金額)	-	(40)	(40)
財務假設變動影響數	(851)	-	(851)
經驗調整	(3,549)	-	(3,549)
	<u>(4,400)</u>	<u>(40)</u>	<u>(4,440)</u>
提撥退休基金	-	24	24
支付退休金	1,770	(1,770)	-
12月31日餘額	(\$ <u>28,970</u>)	\$ <u>9,755</u>	(\$ <u>19,215</u>)

(3) 本公司之確定福利退休計畫基金資產，係由臺灣銀行按該基金年度投資運用計畫所定委託經營項目之比例及金額範圍內，依勞工退休基金收支保管及運用辦法第6條之項目（即存放國內外之金融機構，投資國內外上市、上櫃或私募之權益證券及投資國內外不動產之證券化商品等）辦理委託經營，相關運用情形係由勞工退休基金監理會進行監督。該基金之運用，其每年決算分配之最低收益，不得低於依當地銀行2年定期存款利率計算之收益，若有不足，則經主管機關核准後由國庫補足。因本公司無權參與該基金之運作及管理，故無法依國際會計準則第19號第142段規定揭露計畫資產公允價值之分類。民國107年及106年12月31日構成該基金總資產之公允價值，請詳政府公告之各年度之勞工退休基金運用報告。

(4) 有關退休金之精算假設彙總如下：

	<u>107 年 度</u>	<u>106 年 度</u>
折現率	<u>0.90%</u>	<u>1.10%</u>
未來薪資增加率	<u>3.50%</u>	<u>3.50%</u>

民國107年度及106年度對於未來死亡率之假設均依照臺灣壽險業第5回經驗生命表估計。

因採用之主要精算假設變動而影響之確定福利義務現值分析如下：

	<u>折現率</u>		<u>未來薪資增加率</u>	
	<u>增加0.25%</u>	<u>減少0.25%</u>	<u>增加0.25%</u>	<u>減少0.25%</u>
107年12月31日				
對確定福利義務現值之影響	(\$ <u>694</u>)	<u>\$ 719</u>	<u>\$ 627</u>	(\$ <u>609</u>)
106年12月31日				
對確定福利義務現值之影響	(\$ <u>712</u>)	<u>\$ 738</u>	<u>\$ 647</u>	(\$ <u>629</u>)

上述之敏感度分析係基於其他假設不變的情況下分析單一假設變動之影響。實務上許多假設的變動則可能是連動的。敏感度分析係與計算資產負債表之淨退休金負債所採用的方法一致。

(5) 本公司於108度預計支付予退休計畫之提撥金為\$24。

(6) 截至民國107年12月31日止，該退休計畫之加權平均存續期間為10年。退休金支付之到期分析如下：

1年內	\$ 1,196
2~5年內	5,948
5年以上	<u>12,381</u>
	<u>\$ 19,525</u>

2. 自民國94年7月1日起，本公司及國內子公司依據中華民國「勞工退休金條例」，訂有確定提撥之退休辦法，適用於本國籍之員工。本公司及國內子公司就員工選擇適用中華民國「勞工退休金條例」所訂之勞工退休金制度部分，每月按薪資之6%提繳勞工退休金至勞保局員工個人帳戶，員工退休金之支付依員工個人之退休金專戶及累積收益之金額採月退休

金或一次退休金方式領取。民國 107 年度及 106 年度本公司及國內子公司依上開退休金辦法認列之退休金成本分別為\$9,686 及\$9,114。

3. 昆山萬潤電子科技有限公司及萬潤科技精機(昆山)有限公司按中華人民共和國政府規定之養老保險制度每月依當地員工薪資總額 19%提撥養老保險金，每位員工之退休金由政府管理統籌安排，該公司除按月提撥外，無進一步義務。民國 107 年度及 106 年度依上開退休金辦法認列之退休金成本分別為\$2,006 及\$1,784。

(十一)股本

1. 本公司普通股期初與期末流通在外股數調節如下：(單位：仟股)

	107 年 度	106 年 度
期初餘額	84,239	84,239
收回股份	(915)	-
期末餘額	<u>83,324</u>	<u>84,239</u>

2. 截至民國 107 年 12 月 31 日止，本公司額定資本總額為\$1,100,000(股份總額保留\$80,000 為發行員工認股權憑證之轉換股份)，實收資本總額則為\$842,389，分為 84,239 仟股，每股金額新台幣 10 元，分次發行。本公司已發行股份之股款均已收訖。

3. 庫藏股

- (1) 股份收回原因及其數量變動情形：(單位：仟股)

收 回 原 因	107 年 度		
	107 年 度 期初餘額	本期增加	期末餘額
維護公司信用及股東權益	-	915	915

民國 106 年度則無此情事。

- (2) 依中華民國證券交易法規定，公司對買回發行在外股份之數量比例，不得超過公司已發行股份總數 10%，收買股份之總金額，不得逾保留盈餘加計發行股份溢價及已實現之資本公積金額。
- (3) 本公司持有之庫藏股票依中華民國證券交易法規定不得質押，於未轉讓前亦不得享有股東權利。
- (4) 依中華民國證券交易法規定，為維護公司信用及股東權益所買回股份，應於買回之日起 6 個月內辦理變更登記銷除股份。
- (5) 截至民國 107 年 12 月 31 日止，本公司買回庫藏股票之餘額為\$45,932。

(十二)資本公積

依中華民國公司法規定，超過票面金額發行股票所得之溢額及受領贈與之所得之資本公積，除得用於彌補虧損外，於公司無累積虧損時，按股東原有股份之比例發給新股或現金。另依中華民國證券交易法之相關規定，以上開資本公積撥充資本時，每年以其合計數不超過實收資本額 10% 為限。公司非於盈餘公積填補資本虧損仍有不足時，不得以資本公積補充之。

(十三)保留盈餘

1. 依中華民國公司法規定，本公司應按稅後盈餘提列 10% 為法定盈餘公積，直至與實收資本額相等為止，在此限額內，法定盈餘公積除填補公司虧損及按股東原有股份之比例發給新股或現金外，不得使用之，惟發給新股或現金者，以該項公積超過實收資本額 25% 之部分為限。
2. 依本公司章程之規定，本公司所處產業環境多變，企業生命週期正值穩定成長階段，董事會對於盈餘分派議案之擬具，應考慮公司未來之資本支出預算及資金之需求，並衡量以盈餘支應資金需求之必要性，以決定盈餘保留或分派之數額及以現金方式分派股東紅利之金額。本公司每年決算如有盈餘，除依法提繳營利事業所得稅、彌補以往年度虧損外，如尚有餘額，應先提列法定盈餘公積 10%，並依法提列或迴轉特別盈餘公積後，再加計上年度累積未分配盈餘後，為累積可分配盈餘數，由累積可分配盈餘數提撥至少 30% 分配股東股利，其中現金股利不得低於股東紅利總額 10%。董事會依據未來業務或轉投資需要等相關因素，擬具盈餘分派議案，提請股東會決議後分派之。
3. 特別盈餘公積
 - (1) 本公司分派盈餘時，依法令規定須就當年度資產負債表日之其他權益項目借方餘額提列特別盈餘公積始得分派，嗣後其他權益項目借方餘額迴轉時，迴轉金額得列入可供分派盈餘中。
 - (2) 本公司首次採用 IFRSs 時，依民國 101 年 4 月 6 日金管證發字第 1010012865 號函提列之特別盈餘公積為 \$22,672，本公司於嗣後使用、處分或重分類相關資產時，就原提列特別盈餘公積之比例予以迴轉。
4. 本公司於民國 107 年度及 106 年度認列為分配與業主之現金股利分別為 \$261,141 (每股新台幣 3.1 元) 及 \$252,717 (每股新台幣 3 元)。民國 108 年 2 月 26 日經董事會提議對民國 107 年度之盈餘分派案為發放現金股利 \$258,304 (每股新台幣 3.1 元)。

(十四)營業收入

	<u>107 年 度</u>
客戶合約之收入	<u>\$ 1,925,869</u>
1. 客戶合約收入之細分	
本集團之收入源於提供於某一時點移轉之商品，以封裝設備銷貨收入為主，其於集團內應報導部門之營業收入狀況，請詳附註十四、部門資訊之說明。	
2. 合約負債	
期初合約負債於民國 107 年度認列之收入為 \$5,102。	

(十五) 其他收入

	<u>107 年 度</u>	<u>106 年 度</u>
股利收入	\$ 4,506	\$ 3,081
銀行存款利息收入	9,234	5,510
租金收入	82	649
備抵呆帳轉列收入	-	16,668
政府補助收入	-	2,561
什項收入	<u>6,098</u>	<u>5,577</u>
	<u>\$ 19,920</u>	<u>\$ 34,046</u>

(十六) 其他利益及損失

	<u>107 年 度</u>	<u>106 年 度</u>
透過損益按公允價值衡量之金融資產淨利益	\$ 150	\$ -
淨外幣兌換利益(損失)	22,104	(69,634)
處分不動產、廠房及設備淨(損失)利益	(75)	94
什項支出	(<u>308</u>)	(<u>7,832</u>)
	<u>\$ 21,871</u>	<u>(\$ 77,372)</u>

(十七) 財務成本

	<u>107 年 度</u>	<u>106 年 度</u>
利息費用：		
銀行借款	\$ 51	\$ 935
其他利息	<u>54</u>	<u>71</u>
	<u>\$ 105</u>	<u>\$ 1,006</u>

(十八) 費用性質之額外資訊

	<u>107 年 度</u>		
	<u>屬於營業成本者</u>	<u>屬於營業費用者</u>	<u>合 計</u>
員工福利費用	\$ 56,388	\$ 309,773	\$ 366,161
折舊費用	14,341	11,529	25,870
攤銷費用	<u>475</u>	<u>3,418</u>	<u>3,893</u>
	<u>\$ 71,204</u>	<u>\$ 324,720</u>	<u>\$ 395,924</u>
	<u>106 年 度</u>		
	<u>屬於營業成本者</u>	<u>屬於營業費用者</u>	<u>合 計</u>
員工福利費用	\$ 61,157	\$ 282,456	\$ 343,613
折舊費用	14,541	11,476	26,017
攤銷費用	<u>273</u>	<u>3,371</u>	<u>3,644</u>
	<u>\$ 75,971</u>	<u>\$ 297,303</u>	<u>\$ 373,274</u>

(十九) 員工福利費用

	107 年		106 年	
	屬於營業成本者	屬於營業費用者	合	計
薪資費用	\$ 47,867	\$ 274,072	\$	321,939
勞健保費用	3,037	15,460		18,497
退休金費用	2,206	10,026		12,232
其他用人費用	3,278	10,215		13,493
	<u>\$ 56,388</u>	<u>\$ 309,773</u>	<u>\$</u>	<u>366,161</u>
	106 年		106 年	
	屬於營業成本者	屬於營業費用者	合	計
薪資費用	\$ 53,164	\$ 248,124	\$	301,288
勞健保費用	3,246	14,944		18,190
退休金費用	2,390	9,032		11,422
其他用人費用	2,357	10,356		12,713
	<u>\$ 61,157</u>	<u>\$ 282,456</u>	<u>\$</u>	<u>343,613</u>

1. 依本公司章程規定，本公司依當年度獲利狀況扣除累積虧損後，如尚有餘額，應提撥員工酬勞不低於 3%，董事及監察人酬勞不高於 3%。
2. 本公司民國 107 年及 106 年度員工酬勞估列金額分別為 \$26,560 及 \$25,260；董監酬勞估列金額分別為 \$3,525 及 \$3,353，前述金額帳列薪資費用項目，係依各該年度之獲利情況，以章程所訂成數估列。經董事會決議之民國 106 年度員工酬勞及董監酬勞 \$28,613 與民國 106 年度財務報告認列之金額一致。其中員工酬勞以現金方式發放。本公司董事會通過之員工酬勞及董監酬勞相關資訊可至公開資訊觀測站查詢。

(二十) 所得稅

1. 所得稅費用

(1) 所得稅費用組成部分：

	107 年 度	106 年 度
當期所得稅：		
當期所得產生之所得稅	\$ 53,746	\$ 53,105
未分配盈餘加徵之所得稅	805	7,053
以前年度所得稅高估數	(11,954)	(5,056)
當期所得稅總額	<u>42,597</u>	<u>55,102</u>
遞延所得稅：		
暫時性差異之原始產生及迴轉	24,785	2,064
稅率改變之所得稅影響數	(11,980)	-
遞延所得稅總額	<u>12,805</u>	<u>2,064</u>
所得稅費用	<u>\$ 55,402</u>	<u>\$ 57,166</u>

(2) 與其他綜合損益相關之所得稅金額：

	107 年 度	106 年 度
確定福利計畫之再衡量數	(\$ 13)	(\$ 755)
稅率改變之所得稅影響數	(44)	-
	<u>(\$ 57)</u>	<u>(\$ 755)</u>

2. 所得稅費用與會計利潤關係：

	107 年 度	106 年 度
稅前淨利按法定稅率計算之所得稅	\$ 70,870	\$ 63,014
按稅法規定調整項目之所得稅影響數	4,797	3,222
課稅損失未認列遞延所得稅資產	4,225	-
虧損扣抵之所得稅影響數	12,103	1,626
投資抵減之所得稅影響數	(13,464)	(12,693)
未分配盈餘加徵之所得稅	805	7,053
以前年度所得稅高估數	(11,954)	(5,056)
稅率改變之所得稅影響數	(11,980)	-
所得稅費用	<u>\$ 55,402</u>	<u>\$ 57,166</u>

3. 因暫時性差異及虧損扣抵而產生之各遞延所得稅資產或負債金額如下：

	107 年 度			
	1月1日	認列 於損益	認列於其 他綜合損益	12月31日
遞延所得稅資產				
暫時性差異：				
呆帳超限	\$ 606	\$ 219	\$ -	\$ 825
存貨跌價損失	4,880	848	-	5,728
未實現售後服務費用	1,509	1,050	-	2,559
未休假獎金	1,323	207	-	1,530
退休金費用	3,267	636	57	3,960
職工福利	31	(31)	-	-
未實現銷貨折讓	12,876	2,730	-	15,606
未實現費損	1,122	278	-	1,400
投資損失	1,061	188	-	1,249
外幣兌換差額	7,168	(7,168)	-	-
虧損扣抵	<u>58,416</u>	<u>(1,355)</u>	<u>-</u>	<u>57,061</u>
	<u>\$ 92,259</u>	<u>(\$ 2,398)</u>	<u>\$ 57</u>	<u>\$ 89,918</u>
遞延所得稅負債				
暫時性差異：				
外幣兌換差額	(\$ 6)	(\$ 6,551)	\$ -	(\$ 6,557)
投資收益	(21,851)	(3,856)	-	(25,707)
	<u>(\$ 21,857)</u>	<u>(\$ 10,407)</u>	<u>\$ -</u>	<u>(\$ 32,264)</u>
	<u>\$ 70,402</u>	<u>(\$ 12,805)</u>	<u>\$ 57</u>	<u>\$ 57,654</u>

	106		年		度
	1月1日	認列 於損益	認列於其 他綜合損益	12月31日	
遞延所得稅資產					
暫時性差異：					
呆帳超限	\$ 3,440	(\$ 2,834)	\$ -	\$ 606	
存貨跌價損失	3,955	925	-	4,880	
未實現售後服務費用	1,330	179	-	1,509	
未休假獎金	1,285	38	-	1,323	
退休金費用	2,995	24	248	3,267	
職工福利	-	31	-	31	
未實現銷貨折讓	9,534	3,342	-	12,876	
未實現費損	1,342	(220)	-	1,122	
投資損失	1,061	-	-	1,061	
外幣兌換差額	1,497	5,671	-	7,168	
虧損扣抵	67,630	(9,214)	-	58,416	
	<u>\$ 94,069</u>	<u>(\$ 2,058)</u>	<u>\$ 248</u>	<u>\$ 92,259</u>	
遞延所得稅負債					
暫時性差異：					
外幣兌換差額	\$ -	(\$ 6)	\$ -	(\$ 6)	
退休金費用	(507)	-	507	-	
投資收益	(21,851)	-	-	(21,851)	
	<u>(\$ 22,358)</u>	<u>(\$ 6)</u>	<u>\$ 507</u>	<u>(\$ 21,857)</u>	
	<u>\$ 71,711</u>	<u>(\$ 2,064)</u>	<u>\$ 755</u>	<u>\$ 70,402</u>	

4. 本集團尚未使用之虧損扣抵之有效期限及未認列遞延所得稅資產相關金額如下：

107	年	12	月	31	日
發生年度		未認列遞延			
核定數/申報數	尚未抵減金額	所得稅資產部分	最後扣抵年度		
101	438,100	\$ 259,903	\$ 6,878	111	
102	21,180	21,180	-	112	
103	42,523	42,523	32,896	113	
104	53,725	53,725	53,725	114	
105	24,427	24,427	24,427	115	
106	28,645	28,645	28,645	116	
107	23,119	23,119	23,119	117	
		<u>\$ 453,522</u>	<u>\$ 169,690</u>		

106	年	12	月	31	日
未認列遞延					
發生年度	核定數/申報數	尚未抵減金額	所得稅資產部分	最後扣抵年度	
101	442,071	\$ 313,069	\$ -	111	
102	21,180	21,180	-	112	
103	42,523	42,523	32,896	113	
104	54,450	54,450	33,220	114	
105	24,311	24,311	16,816	115	
106	32,635	32,635	21,761	116	
		<u>\$ 488,168</u>	<u>\$ 104,693</u>		

5. 本公司營利事業所得稅業經稅捐稽徵機關核定至民國 105 年度，且截至民國 108 年 2 月 26 日止未有行政救濟之情事。
6. 台灣所得稅法修正案於民國 107 年 2 月 7 日公布生效，營利事業所得稅之稅率自 17%調增至 20%，此修正自民國 107 年度開始適用。本集團業已就此稅率變動評估相關之所得稅影響。

(二十一)每股盈餘

	107 年 度		
	稅後金額	加權平均流通 在外股數(仟股)	每股盈餘 (新台幣元)
<u>基本每股盈餘</u>			
歸屬於母公司普通股股東之 本期淨利	\$ 314,416	84,046	\$ 3.74
<u>稀釋每股盈餘</u>			
歸屬於母公司普通股股東之 本期淨利	\$ 314,416	84,046	
具稀釋作用之潛在普通股之 影響			
員工酬勞	-	731	
歸屬於母公司普通股股東之 本期淨利加潛在普通股之 影響	\$ 314,416	84,777	\$ 3.71

	106 年 度	106 年 度	106 年 度
	稅後金額	加權平均流通 在外股數(仟股)	每股盈餘 (新台幣元)
<u>基本每股盈餘</u>			
歸屬於母公司普通股股東之 本期淨利	\$ 303,196	84,239	\$ 3.60
<u>稀釋每股盈餘</u>			
歸屬於母公司普通股股東之 本期淨利	\$ 303,196	84,239	
具稀釋作用之潛在普通股之 影響			
員工酬勞	-	498	
歸屬於母公司普通股股東之 本期淨利加潛在普通股之 影響	\$ 303,196	84,737	\$ 3.58

(二十二) 營業租賃

本公司於民國 98 年 1 月及民國 103 年 11 月以營業租賃方式向中華民國南部科學工業園區管理局承租路竹科學工業園區土地，租賃期間為民國 98 年 1 月 1 日至民國 112 年 12 月 31 日及民國 103 年 11 月 1 日至民國 123 年 10 月 31 日，租賃期間屆滿後得依合約規定續約。每月每平方公尺租金於租賃期間，如遇政府調整公告地價、中華民國行政院核定之國有土地租金率及其他原因必須調整時，其租金亦自次月起隨同調整，已繳付租金之期間仍應追收或退還。民國 107 年度及 106 年度認列租金費用分別為 \$5,088 (分別表列「營業成本」\$3,045 及「營業費用」\$2,043) 及 \$4,703 (分別表列「營業成本」\$2,979 及「營業費用」\$1,724)。另因不可取消合約之未來最低租賃給付總額如下：

	107年12月31日	106年12月31日
不超過1年	\$ 5,088	\$ 4,703
超過1年但不超過5年	20,352	18,814
超過5年	23,772	26,678
	<u>\$ 49,212</u>	<u>\$ 50,195</u>

(二十三) 現金流量補充資訊

僅有部分現金支付之投資活動：

	107 年 度	106 年 度
購置不動產、廠房及設備	\$ 8,959	\$ 1,846
加：期初應付設備款(表列「其他應付款」)	10	1,082
減：期末應付設備款(表列「其他應付款」)	(118)	(10)
購置不動產、廠房及設備現金支付數	<u>\$ 8,851</u>	<u>\$ 2,918</u>

七、關係人交易

(一)關係人之名稱及關係

關係人名稱	與本集團關係
捷坤企業有限公司	其他關係人(註)
捷坤精密科技股份有限公司	其他關係人(註)
鼎笈機電工程有限公司	其他關係人(註)
楠峰機電有限公司	其他關係人(註)

(註)該公司負責人為本公司之監察人。

(二)與關係人間之重大交易事項

1. 商品之購買

	107 年 度	106 年 度
其他關係人	\$ 31,050	\$ 19,808

向其他關係人進貨之付款條件為進貨後 120 天內付款，一般供應商則為 60 天至 180 天內付款，其他條件則與一般供應商大致相同。

2. 應付關係人款項

	107年12月31日	106年12月31日
其他關係人	\$ 8,486	\$ 12,822

應付關係人款項主要來自進貨交易，並在購貨日後 120 天到期。該應付款項並無附息。

(三)主要管理階層薪酬資訊

	107 年 度	106 年 度
薪資及其他短期員工福利	\$ 43,629	\$ 41,718
退職後福利	951	1,052
	\$ 44,580	\$ 42,770

八、質押之資產

本集團之資產提供擔保明細如下：

資 產 項 目	107年12月31日	106年12月31日	擔 保 用 途
質押定期存款(表列「其他非流動資產—其他」)	\$ 1,820	\$ 1,820	土地租賃擔保
房屋及建築(表列「不動產、廠房及設備—淨額」)	282,466	292,375	短期借款擔保(註)
	\$ 284,286	\$ 294,195	

(註)係債務已清償但尚未塗銷該「不動產、廠房及設備」之擔保設定。

九、重大或有負債及未認列之合約承諾

(一)截至民國 107 年及 106 年 12 月 31 日止，本集團間融資背書保證情形如下：

背書保證者	背書保證對象	107年12月31日	106年12月31日	擔保用途
萬潤科技股份有限公司	聯潤科技股份有限公司	\$ 50,000	\$ 50,000	借款融資額度擔保

截至民國 107 年及 106 年 12 月 31 日止，本公司為子公司聯潤科技股份有限公司背書保證實際動用金額均為\$—。

(二)營業租賃協議，請詳附註六、(二十二)營業租賃之說明。

十、重大之災害損失

無此情事。

十一、重大之期後事項

無此情事。

十二、其他

(一)資本管理

本集團之資本管理目標，係為保障集團能繼續經營，維持最佳資本結構以降低資金成本，並為股東提供報酬。為了維持或調整資本結構，本集團可能會調整支付予股東之股利金額、退還資本予股東、發行新股或出售資產以降低債務。

(二)金融工具

1. 金融工具之種類

	107年12月31日	106年12月31日
金融資產		
透過其他綜合損益按公允價值 衡量之金融資產		
選擇指定之權益工具投資	\$ 78,656	\$ —
備供出售金融資產	—	54,895
按攤銷後成本衡量之金融資產		
/放款及應收款		
現金及約當現金	880,090	889,708
應收票據	73,977	44,817
應收帳款	655,099	604,863
其他應收款	649	3,567
存出保證金	5,716	4,606
	<u>\$ 1,694,187</u>	<u>\$ 1,602,456</u>
金融負債		
按攤銷後成本衡量之金融負債		
應付票據	\$ 1,360	\$ 869
應付帳款	290,474	359,148
其他應付款	249,940	240,857
	<u>\$ 541,774</u>	<u>\$ 600,874</u>

2. 風險管理政策

- (1) 本集團日常營運受多項財務風險之影響，包含市場風險(包括匯率風險、價格風險及利率風險)、信用風險及流動性風險。本集團整體風險管理政策著重於金融市場的不可預測事項，並尋求可降低對本集團財務狀況及財務績效之潛在不利影響。
- (2) 風險管理工作由本集團財務部按照董事會核准之政策執行。本集團財務部透過與集團內各營運單位密切合作，以負責辨認、評估與規避財務風險。董事會對整體風險管理訂有書面原則，亦對特定範圍與事項提供書面政策，例如匯率風險、利率風險、信用風險、衍生與非衍生金融工具之使用，以及剩餘流動資金之投資。

3. 重大財務風險之性質及程度

(1) 市場風險

匯率風險

- A. 本集團係跨國營運，因此受多種不同貨幣所產生之匯率風險，主要為美元及人民幣。相關匯率風險來自未來之商業交易、已認列之資產與負債，及對國外營運機構之淨投資。
- B. 本集團管理階層已訂定政策，規定集團內各公司管理相對其功能性貨幣之匯率風險。集團內各公司應透過集團財務部就其整體匯率風險進行避險。為管理來自未來商業交易及已認列資產與負債之匯率風險，集團透過財務部採用遠期外匯合約進行。當未來商業交易、已認列資產或負債係以非該個體之功能性貨幣之外幣計價時，匯率風險便會產生。
- C. 本集團持有若干國外營運機構投資，其淨資產承受外幣換算風險。來自本集團國外營運機構淨資產所產生之匯率風險，主要係透過以相關外幣計價之負債來管理。
- D. 本集團從事之業務涉及若干非功能性貨幣(本公司及子公司聯潤科技股份有限公司之功能性貨幣為新台幣；子公司 PAI FU INTERNATIONAL LTD. 及 IMAGINE GROUP LIMITED 之功能性貨幣為美元；子公司昆山萬潤電子科技有限公司及萬潤科技精機(昆山)有限公司之功能性貨幣為人民幣)，故受匯率波動之影響，具重大匯率波動影響之外幣資產及負債資訊如下：

	107 年 12 月 31 日			106 年 12 月 31 日		
	外幣		帳面金額	外幣		帳面金額
	(仟元)	匯率	(新台幣)	(仟元)	匯率	(新台幣)
(外幣:功能性貨幣)						
<u>金融資產</u>						
<u>貨幣性項目</u>						
美元：新台幣	\$17,605	30.72	\$540,826	\$29,585	29.76	\$880,450
美元：人民幣	454	6.87	13,948	463	6.51	13,760
<u>金融負債</u>						
<u>貨幣性項目</u>						
美元：新台幣	2,880	30.72	88,474	2,740	29.76	81,542
美元：人民幣	-	-	-	25	6.51	743

E. 有關外幣匯率風險之敏感性分析，主要係針對財務報導期間結束日之外幣貨幣性項目計算。當新台幣對各外幣升值/貶值 1%時，本集團於民國 107 年及 106 年度之損益影響分別減少/增加 \$3,730 及 \$6,739。

F. 本集團貨幣性項目因匯率波動具重大影響於民國 107 年及 106 年度認列之全部兌換利益(損失)(含已實現及未實現)彙總金額分別為 \$22,104 及 (\$69,634)。

價格風險

A. 由於本集團持有之投資於合併資產負債表中係分類為透過損益按公允價值衡量之金融資產、透過其他綜合損益按公允價值衡量之金融資產及備供出售金融資產。為管理權益工具投資之價格風險，本集團審慎評估投資活動並設置停損點，故預期不致發生重大市場價格風險。

B. 本集團主要投資於國內發行之權益工具，此等權益工具之價格會因該投資標的未來價值之不確定性而受影響。若該等權益工具價格上升或下跌 1%，而其他所有因素維持不變之情況下，對民國 107 年及 106 年度之其他綜合損益之影響因分類為透過其他綜合損益按公允價值衡量之權益投資及備供出售之權益投資之利益或損失分別增加/減少 \$771 及 \$552。

現金流量及公允價值利率風險

有關利率風險之敏感性分析，於民國 107 年及 106 年 12 月 31 日，若借款利率增加/減少 1%，在所有其他因素維持不變之情況下，對民國 107 年及 106 年度之稅後淨利將無重大影響。

(2) 信用風險

A. 本集團之信用風險係因客戶或金融工具之交易對手無法履行合約義務而導致本集團財務損失之風險，主要來自交易對手無法清償按收款條件支付之應收帳款。

- B. 本集團係以集團角度建立信用風險之管理。依內部明定之授信政策，集團內各營運個體與每一新客戶於訂定付款及提出交貨之條款與條件前，須對其進行管理及信用風險分析。內部風險控管係透過考慮其財務狀況、過往經驗及其他因素，以評估客戶之信用品質。個別風險之限額係董事會依內部或外部之評等而制訂，並定期監控信用額度之使用。
- C. 本集團採用 IFRS 9 提供以下之前提假設，作為判斷自原始認列後金融工具之信用風險是否有顯著增加之依據：
當合約款項按約定之支付條款逾期超過 180 天，視為金融資產自原始認列後信用風險已顯著增加。
- D. 本集團採用 IFRS 9 提供前提假設，當合約款項按約定之支付條款逾期超過 720 天，視為已發生違約。
- E. 本集團按貿易信用風險之特性將對客戶之應收帳款分組，採用簡化作法以準備矩陣為基礎估計預期信用損失，並納入對未來前瞻性的考量調整按特定期間歷史及現時資訊所建立之損失率，以估計應收帳款的備抵損失。本集團採簡化作法之應收帳款備抵損失變動表如下：

	<u>107 年 度</u>
	<u>應 收 帳 款</u>
1月1日餘額_IAS 39	\$ 2,811
適用新準則調整數	-
1月1日餘額_IFRS 9	2,811
提列減損損失	<u>2,087</u>
12月31日餘額	<u>\$ 4,898</u>

- F. 民國 106 年度之信用風險資訊，請詳附註十二、(四)初次適用國際財務報導準則第 9 號之影響及民國 106 年度適用國際會計準則第 39 號之資訊之說明。

(3) 流動性風險

- A. 本集團財務部監控集團流動資金需求之預測，確保其有足夠資金得以支應營運需要，並在任何時候維持足夠之未支用的借款承諾額度，以確保公司具有充足之財務彈性。
- B. 集團財務部統籌規劃將剩餘資金投資於付息之活期存款、定期存款及受益憑證，其所選擇之工具具有適當之到期日或足夠流動性，以因應上述預測並提供充足之調度水位，預期可即時產生現金流量以管理流動性風險。
- C. 下表係本集團之非衍生金融負債，按相關到期日予以分組，非衍生金融負債係依據資產負債表日至合約到期日之剩餘期間進行分析。下表所揭露之金額係未折現之合約現金流量。

<u>107年12月31日</u>	<u>1年內</u>	<u>1至2年內</u>	<u>2至5年內</u>	<u>5年以上</u>
非衍生金融負債：				
應付票據	\$ 1,360	\$ -	\$ -	\$ -
應付帳款	290,474	-	-	-
其他應付款	249,940	-	-	-
<u>106年12月31日</u>	<u>1年內</u>	<u>1至2年內</u>	<u>2至5年內</u>	<u>5年以上</u>
非衍生金融負債：				
應付票據	\$ 869	\$ -	\$ -	\$ -
應付帳款	359,148	-	-	-
其他應付款	240,857	-	-	-

D. 本集團之非衍生性金融負債並不預期到期日分析之現金流量發生時點會顯著提早，或實際金額會有顯著不同。

(三)公允價值估計

- 為衡量金融及非金融工具之公允價值所採用評價技術的各等級定義如下：
 - 第一等級：企業於衡量日可取得之相同資產或負債於活絡市場之報價（未經調整）。活絡市場係指有充分頻率及數量之資產或負債交易發生，以在持續基礎上提供定價資訊之市場。本集團投資之受益憑證及權益證券的公允價值皆屬之。
 - 第二等級：資產或負債直接或間接之可觀察輸入值，但包括於第一等級之報價者除外。
 - 第三等級：資產或負債之不可觀察輸入值。本集團投資之無活絡市場之權益工具投資即屬之。
- 非以公允價值衡量之金融工具

除下表所列者外，本集團非以公允價值衡量之金融工具（包括現金及約當現金、應收票據、應收帳款、其他應收款、存出保證金、應付票據、應付帳款及其他應付款）之帳面金額係公允價值之合理近似值。
- 以公允價值衡量之金融工具，本集團依資產之性質、特性及風險及公允價值等級之基礎分類，相關資訊如下：

<u>107年12月31日</u>	<u>第一等級</u>	<u>第二等級</u>	<u>第三等級</u>	<u>合計</u>
資產：				
<u>重複性公允價值</u>				
透過其他綜合損益按公允價值衡量之金融資產				
權益證券	\$ 78,656	\$ -	\$ -	\$ 78,656
<u>106年12月31日</u>	<u>第一等級</u>	<u>第二等級</u>	<u>第三等級</u>	<u>合計</u>
資產：				
<u>重複性公允價值</u>				
備供出售金融資產				
權益證券	\$ 54,895	\$ -	\$ -	\$ 54,895

4. 本集團用以衡量公允價值所使用之方法及假設說明如下：

(1) 本集團採用市場報價作為公允價輸入值(即第一等級)者，興櫃股票採用興櫃公司資產負債表日之成交均價。

(2) 除上述有活絡市場之金融工具外，其餘金融工具之公允價值係以評價技術或參考交易對手報價取得。

5. 民國 107 年及 106 年度無第一等級與第二等級間之任何移轉。

6. 民國 107 年及 106 年度並無屬於第三等級之金融工具。

(四) 初次適用國際財務報導準則第 9 號之影響及民國 106 年度適用國際會計準則第 39 號之資訊

1. 民國 106 年度所採用之重大會計政策說明如下：

(1) 應收款

應收帳款係屬原始產生之放款及應收款，係在正常營業過程中就商品銷售或服務提供所產生之應收客戶款項。於原始認列時按公允價值衡量，後續採有效利息法按攤銷後成本扣除減損後之金額衡量。惟屬未付息之短期應收帳款，因折現影響不重大，後續以原始發票金額衡量。

(2) 透過損益按公允價值衡量之金融資產

A. 透過損益按公允價值衡量之金融資產係指持有供交易之金融資產。金融資產若在取得時主要係為短期內出售，則分類為持有供交易之金融資產。

B. 本集團對於符合交易慣例之透過損益按公允價值衡量之金融資產係採用交易日會計。

C. 透過損益按公允價值衡量之金融資產，於原始認列時按公允價值衡量，相關交易成本則認列為當期損益。續後按公允價值衡量，其公允價值之變動認列於當期損益。

(3) 備供出售金融資產

A. 備供出售金融資產係指定為備供出售或未被分類為任何其他類別之非衍生金融資產。

B. 本集團對於符合交易慣例之備供出售金融資產係採用交易日會計。

C. 備供出售金融資產於原始認列時按其公允價值加計交易成本衡量，續後按公允價值衡量，其公允價值之變動認列於其他綜合損益。

(4) 金融資產減損

A. 本集團於每一資產負債表日，評估是否已經存在減損之任何客觀證據，顯示某一或一組金融資產於原始認列後發生一項或多項事項(即「損失事項」)，且該損失事項對一金融資產或一組金融資產之估計未來現金流量具有能可靠估計之影響。

B. 本集團用以決定是否存在減損損失之客觀證據的政策如下：

- (A) 發行人或債務人之重大財務困難；
- (B) 本集團因與債務人財務困難相關之經濟或法律理由，給予債務人原不可能考量之讓步；
- (C) 債務人將進入破產或其他財務重整之可能性大增；
- (D) 由於財務困難而使該金融資產之活絡市場消失；
- (E) 可觀察到之資料顯示，一組金融資產之估計未來現金流量於該等資產原始認列後發生可衡量之減少，雖然該減少尚無法認定係屬該組中之某個別金融資產，該等資料包括該組金融資產之債務人償付狀況之不利變化，或與該組金融資產中資產違約有關之全國性或區域性經濟情況；
- (F) 發行人所處營運之技術、市場、經濟或法令環境中所發生具不利影響之重大改變的資訊，且該證據顯示可能無法收回該權益投資之投資成本；或
- (G) 權益工具投資之公允價值大幅或持久性下跌至低於成本。

C. 本集團經評估當已存在減損之客觀證據，且已發生減損損失時，按以下各類別處理：

(A) 備供出售金融資產

係以該資產之取得成本(減除任何已償付之本金及攤銷數)與現時公允價值間之差額，再減除該金融資產先前列入損益之減損損失，自其他綜合損益重分類至當期損益。屬債務工具投資者，當其公允價值於後續期間增加，且該增加能客觀地連結至減損損失認列後發生之事項，則該減損損失於當期損益迴轉。屬權益工具投資者，其已認列於損益之減損損失不得透過當期損益迴轉。認列及迴轉減損損失之金額係藉由備抵帳戶調整資產之帳面金額。

(B) 以攤銷後成本衡量之金融資產

係以該資產帳面金額與估計未來現金流量按該金融資產原始有效利率折現之現值間之差額，認列減損損失於當期損益。當後續期間減損損失金額減少，且該減少能客觀地與認列減損後發生之事項相連結，則先前認列之減損損失在未認列減損情況下於迴轉日應有之攤銷後成本之限額內於當期損益迴轉。認列及迴轉減損損失之金額係藉由備抵帳戶調整資產之帳面金額。

2. 金融資產帳面價值自民國 106 年 12 月 31 日依據 IAS 39 編製轉換至民國 107 年 1 月 1 日依據 IFRS 9 編製之說明如下：
本集團將 IAS 39 分類為「備供出售金融資產」\$54,895，於初次適用 IFRS 9 時，按規定分類轉入「透過損益按公允價值衡量之金融資產」\$21,184 及其評價調整(\$21,184)。另將非屬交易目的之權益工具作一不可撤銷之選擇，按規定分類轉入「透過其他綜合損益按公允價值衡量之金融資產」\$58,126 及其評價調整(\$3,231)，並調增「保留盈餘」\$1,318 及調減「其他權益」\$1,318。
3. 備抵減損自民國 106 年 12 月 31 日依據 IAS 39 已發生損失模式下之餘額\$1,318，於民國 107 年 1 月 1 日轉換至 IFRS 9 時已轉列透過其他綜合損益按公允價值衡量之金融資產評價調整，而依據 IFRS 9 預期損失模式下之餘額則為\$-。
4. 民國 106 年 12 月 31 日之重要會計項目之說明如下：
備供出售金融資產－非流動

	<u>106年12月31日</u>
非上市櫃股票	\$ 79,310
備供出售金融資產評價調整	(1,913)
累計減損－備供出售金融資產	<u>(22,502)</u>
	<u>\$ 54,895</u>

- (1) 於民國 106 年度因公允價值變動認列於其他綜合(損)益之金額為 \$5,710。
- (2) 民國 106 年 12 月 31 日未有將備供出售金融資產提供質押之情形。
5. 民國 106 年 12 月 31 日之信用風險資訊說明如下：
- (1) 信用風險係本集團因客戶或金融工具之交易對手無法履行合約義務而產生財務損失之風險。本集團依內部明定之授信政策，集團內各營運個體於訂定付款及提出交貨之條款與條件前，須就其每一新客戶進行管理及信用風險分析。內部風險控管係透過考慮其財務狀況、過往經驗及其他因素，以評估客戶之信用品質，並定期監控信用額度之使用。主要信用風險來自現金及約當現金及來自於客戶之信用風險，並包括尚未收現之應收帳款及已承諾之交易。
- (2) 民國 106 年度並無超出信用限額之情事，且管理階層不預期會受交易對手之不履約而產生任何重大損失。
- (3) 民國 106 年 12 月 31 日未有已逾期但未提列減損之金融資產。
- (4) 已減損金融資產之變動分析：

	<u>106 年 度</u>
	<u>群組評估之減損損失</u>
1月1日餘額	\$ 19,479
減損損失之迴轉	<u>(16,668)</u>
12月31日餘額	<u>\$ 2,811</u>

(5)本集團民國 106 年 12 月 31 日未逾期且未減損之應收帳款主要係來自於有良好收款記錄之客戶。

(6)本集團於民國 106 年 12 月 31 日未持有作為應收帳款擔保之擔保品。

(五)初次適用國際財務報導準則第 15 號之影響及民國 106 年度適用國際會計準則第 11 號與國際會計準則第 18 號之資訊

1. 民國 106 年度所採用之收入認列重大會計政策說明如下：

收入係正常營業活動中對集團外部顧客銷售商品已收或應收對價之公允價值，以扣除營業稅、銷貨退回、數量折扣及折讓之淨額表達。商品銷售於商品交付予買方、銷貨金額能可靠衡量且未來經濟效益很有可能流入企業時認列收入。當與所有權相關之重大風險與報酬已移轉予顧客，本集團對商品既不持續參與管理亦未維持有效控制且顧客根據銷售合約接受商品，或有客觀證據顯示所有接受條款均已符合時，商品交付方屬發生。

2. 本集團若於民國 107 年度繼續適用上述會計政策，對本期資產負債表及綜合損益表單行項目之影響數及說明如下：

(1)對資產負債之影響及說明：

資產負債表項目	107 年 12 月 31 日		
	採IFRS 15 認列之餘額	採原會計政策 認列之餘額	會計政策改 變之影響數
合約負債—流動	\$ 19,174	\$ -	\$ 19,174
預收貨款	-	19,174	(19,174)

依 IFRS 15 依合約約定已自客戶收取或已可自客戶收取對價而須移轉商品或勞務予客戶之義務認列為合約負債。

(2)繼續適用上述會計政策對本期綜合損益表無重大影響。

十三、附註揭露事項

(依規定僅揭露民國 107 年度之資訊。)

(一)重大交易事項相關資訊

1. 資金貸與他人：請詳附表一。
2. 為他人背書保證：請詳附表二。
3. 期末持有有價證券情形(不包含投資子公司、關聯企業及合資控制部分)：請詳附表三。
4. 累積買進或賣出同一有價證券之金額達新台幣三億元或實收資本額百分之二十以上：無此情事。
5. 取得不動產之金額達新台幣三億元或實收資本額百分之二十以上：無此情事。
6. 處分不動產之金額達新台幣三億元或實收資本額百分之二十以上：無此情事。
7. 與關係人進、銷貨交易金額達新台幣一億元或實收資本額百分之二十以上：無此情事。
8. 應收關係人款項達新台幣一億元或實收資本額百分之二十以上：無此情事。
9. 從事衍生工具交易：無此情事。
10. 母公司與子公司及各子公司間之業務關係及重要交易往來情形及金額：請詳附表四。

(二)轉投資事業相關資訊

被投資公司名稱、所在地區等相關資訊(不包括大陸被投資公司)：請詳附表五。

(三)大陸投資資訊

1. 基本資料：請詳附表六。
2. 直接或間接經由第三地區事業與轉投資大陸之被投資公司所發生之重大交易事項：請詳附表七。

十四、營運部門資訊

(一)一般性資訊

本集團管理階層已依據營運決策者於制定決策所使用之報導資訊辨識應報導部門。本集團營運決策者以公司別之角度經營業務。本集團之企業組成、劃分部門之基礎及部門資訊之衡量基礎於本期並無重大改變。

(二)部門資訊之衡量

本集團營運決策根據部門稅前淨利評估營運部門的表現。此項衡量標準排除營運部門中非經常性開支及金融商品未實現損益之影響。利息收入和支出並未分配至營運部門，因為此類活動是由負責本公司現金狀況之中央出納部門所管理。

(三) 部門損益、資產與負債

提供予主要營運決策者之應報導部門資訊如下：

	107 年 度				
	萬 潤	昆 山 萬 潤	萬 潤 精 機	其 他	總 計
部門收入	\$ 1,684,162	\$ 1,202	\$ 269,896	\$ 3,844	\$ 1,959,104
內部部門收入	29,267	-	3,833	135	33,235
外部收入淨額	1,654,895	1,202	266,063	3,709	1,925,869
利息收入	8,550	623	51	10	9,234
折舊及攤銷	21,198	346	7,931	288	29,763
利息費用	105	-	-	-	105
部門稅前損益	368,881	(9,056)	14,512	(17,132)	357,205
部門資產	2,469,963	50,741	347,422	49,079	2,917,205
部門負債	600,815	1,329	106,852	5,260	714,256

	106 年 度				
	萬 潤	昆 山 萬 潤	萬 潤 精 機	其 他	總 計
部門收入	\$ 1,614,505	\$ 52,607	\$ 197,627	\$ 61,688	\$ 1,926,427
內部部門收入	28,913	29,387	1,146	128	59,574
外部收入淨額	1,585,592	23,220	196,481	61,560	1,866,853
利息收入	4,825	615	61	9	5,510
折舊及攤銷	21,406	357	7,416	482	29,661
利息費用	869	-	-	137	1,006
部門稅前損益	358,918	(13,783)	13,319	(29,982)	328,472
部門資產	2,478,645	64,645	311,193	65,851	2,920,334
部門負債	616,826	5,078	78,709	6,023	706,636

(四) 部門損益、資產與負債之調節

1. 部門間之銷售係按公允交易原則進行。向主要營運決策者呈報之外部收入，與合併綜合損益表內之收入採用一致之衡量方式。部門稅前損益與繼續營業單位稅前損益調節如下：

	107 年 度	106 年 度
應報導營運部門稅前損益	\$ 374,337	\$ 358,454
其他營運部門稅前損益	(17,132)	(29,982)
加計部門間損益	12,613	31,890
繼續營業單位稅前淨利	<u>\$ 369,818</u>	<u>\$ 360,362</u>

2. 提供主要營運決策者之總資產金額，與本集團合併財務報告內之資產採一致之衡量方式。應報導部門資產與總資產之調節如下：

	<u>107年12月31日</u>	<u>106年12月31日</u>
應報導營運部門資產	\$ 2,868,126	\$ 2,854,483
其他營運部門資產	49,079	65,851
減除部門間交易	(397,399)	(384,998)
總資產	<u>\$ 2,519,806</u>	<u>\$ 2,535,336</u>

3. 提供主要營運決策者之總負債金額，與本集團合併財務報告內之負債採一致之衡量方式。應報導部門負債與總負債之調節如下：

	<u>107年12月31日</u>	<u>106年12月31日</u>
應報導營運部門負債	\$ 708,996	\$ 700,613
其他營運部門負債	5,260	6,023
減除部門間交易	(63,598)	(33,119)
總負債	<u>\$ 650,658</u>	<u>\$ 673,517</u>

(五) 產品別及勞務別之資訊

外部客戶收入主要來自自動化機械設備銷售業務，故無須另行揭露收入餘額明細。

(六) 地區別資訊

本集團民國 107 年度及 106 年度地區別資訊如下：

	<u>107 年 度</u>		<u>106 年 度</u>	
	<u>收 入</u>	<u>非流動資產</u>	<u>收 入</u>	<u>非流動資產</u>
台灣	\$ 1,658,604	\$ 324,451	\$ 1,647,152	\$ 337,332
中國大陸	267,265	155,506	219,701	158,118
	<u>\$ 1,925,869</u>	<u>\$ 479,957</u>	<u>\$ 1,866,853</u>	<u>\$ 495,450</u>

(七) 重要客戶資訊

本集團民國 107 年度及 106 年度重要客戶(收入達合併營業收入淨額 10% 以上)資訊如下：

	<u>107 年 度</u>		<u>106 年 度</u>	
	<u>收 入</u>	<u>部 門</u>	<u>收 入</u>	<u>部 門</u>
甲公司	\$ 67,058	萬 潤	\$ 429,969	萬 潤
乙公司	42,923	萬 潤	392,728	萬 潤
丙公司	309,970	萬 潤	136,454	萬 潤
丁公司	406,119	萬 潤	135,926	萬 潤
	<u>\$ 826,070</u>		<u>\$ 1,095,077</u>	

萬潤科技股份有限公司及子公司

資金貸與他人

民國107年1月1日至12月31日

附表一

單位：新台幣仟元

編號	貸出資金 之公司	貸與對象	往來項目	是否 為關 係人	本期 最高金額	期末餘額	實際動 支金額	利率區間	資金貸 與性質	業務 往來金額	有短期融通 資金必要之 原因	提列備抵 呆帳金額	擔保品 名稱	價值	對個別對象 資金貸與限 額(註1)	資金貸與 總限額 (註1)	備註
1	PAI FU INTERNATIONAL LIMITED	萬潤科技精機(昆 山)有限公司	其他應收款	Y	\$ 69,120	\$ 23,040	\$ -	2%	短期資 金融通	\$ -	營業週轉	\$ -	-	\$ -	\$ 290,427	\$ 290,427	-
2	昆山萬潤電子科技 有限公司	萬潤科技精機(昆 山)有限公司	其他應收款	Y	89,440	58,136	24,596	2%	短期資 金融通	-	營業週轉	-	-	-	98,804	98,804	-

(註1)資金貸與總限額及個別對象之限額如下：

融資總額不可超過公司淨值40%，又可區分為下列三種情形：

1. 資金貸與有業務往來公司或行號者，貸與總金額以不超過公司淨值20%為限。而個別貸與金額以不超過雙方最近一年度業務往來金額為限。

2. 資金貸與有短期融通資金必要之公司或行號者，該貸與總金額以不超過公司淨值20%為限。個別貸與金額以不超過公司淨值10%為限。

3. 若資金貸與的公司係母公司直接及間接持有表決權股份百分之百之公司，不受前項之限制。其資金貸與總金額及個別貸與金額以不超過貸出資金之公司最近財務報表淨值200%為限。

(註2)本表金額涉及外幣者，係以財務報告日之匯率(美元：新台幣1：30.72；人民幣：新台幣1：4.472)換算為新台幣。

萬潤科技股份有限公司及子公司

為他人背書保證

民國107年1月1日至12月31日

附表二

單位：新台幣仟元

編號	背書保證者 公司名稱	被背書保證對象		對單一企業 背書保證限額 (註2)	本期最高 背書保證餘額	期末背書 保證餘額	實際動支 金額	以財產擔保 之背書保證 金額	累計背書保證金 額佔最近期財務 報表淨值之比率	背書保證 最高限額 (註2)	屬母公司對 子公司背書 保證	屬子公司對 母公司背書 保證	屬對大陸地 區背書保證	備註
		公司名稱	關係											
0	萬潤科技股份有 限公司	聯潤科技股份有 限公司	(註1)	\$ 373,830	\$ 100,000	\$ 50,000	\$ -	\$ -	2.68%	\$ 747,659	Y	N	N	-

(註1)本公司與子公司持有普通股股權合併計算超過百分之五十之被投資公司。

(註2)本公司對外背書保證之總額不得超過當期淨值40%，對單一企業背書保證額度以不超過當期淨值20%為限，本集團整體對外背書保證之總額不得超過當期淨值50%，對單一企業背書保證額度以不超過當期淨值20%為限，如因業務關係從事背書保證者則不得超過最近一年度與本公司交易之總額。

萬潤科技股份有限公司及子公司

期末持有有價證券情形（不包含投資子公司、關聯企業及合資控制部分）

民國107年12月31日

附表三

單位：新台幣仟元

持有之公司	有價證券種類及名稱	與有價證券發行人之關係	帳列項目	期 末				備註
				股數 (仟股或仟單位)	帳面金額	持股比例	公允價值	
萬潤科技股份有限公司	股票：							
	晉達科技股份有限公司	—	透過損益按公允價值衡量之 金融資產—非流動	1,298	\$ -	14.86%	\$ -	—
	西北臺慶科技股份有限公司	—	透過其他綜合損益按公允價 值衡量之金融資產—非流 動	2,552	75,217	2.80%	75,217	—
	年程科技股份有限公司	—	透過其他綜合損益按公允價 值衡量之金融資產—非流 動	276	3,439	0.79%	3,439	—

萬潤科技股份有限公司及子公司

母公司與子公司及各子公司間之業務關係及重要交易往來情形及金額

民國107年1月1日至12月31日

附表四

單位：新台幣仟元

編號	交易人名稱	交易往來對象	與交易人之關係(註2)	交易往來情形		金額	交易條件	佔合併總營收或總資產之比率(註3)
				項目	金額			
0	萬潤科技股份有限公司	萬潤科技精機(昆山)有限公司	1	銷	貨	\$ 29,267	(註4)	2%
				進	貨	3,807	—	—
				應收	帳款	35,287	—	1%
				應付	帳款	1,325	—	—
1	昆山萬潤電子科技有限公司	萬潤科技精機(昆山)有限公司	3	租	金	1,011	—	—
				背	書	50,000	—	2%
				其	他	24,800	—	1%
				應	收	款	—	—
2	PAI FU INTERNATIONAL LIMITED	萬潤科技精機(昆山)有限公司	3	租	金	1,315	—	—
				其	他	3,329	—	—
				費	用			

(註1)母公司與子公司及各子公司間之業務關係及重要往來情形及金額均與其相對交易方相同，故不另行揭露；另重要交易揭露標準為新台幣一佰萬以上。

(註2)與交易人之關係有以下三種，標示種類即可：

1. 母公司對子公司。
2. 子公司對母公司。
3. 子公司對子公司。

(註3)交易往來金額占合併總營收或總資產比率之計算，若屬資產負債項目者，以期末餘額占合併總資產之方式計算；若屬損益項目者，以期末累積金額占合併總營收之方式計算。

(註4)銷貨予萬潤科技精機(昆山)有限公司之收款條件為120天之T/T，銷售予一般客戶之收款條件則大致為交機款於交機後30天至130天內收款，驗收款於驗收後30天至190天內收款；其他條件則與一般客戶大致相同。

(註5)本表金額涉及外幣者，期末餘額及帳面價值係以財務報告日之匯率(美元：新台幣1：30.72；人民幣：美元1：0.1456)換算為新台幣；本期損益則係以民國107年度平均匯率(美元：新台幣1：30.15；人民幣：美元1：0.1514)換算為新台幣。

萬潤科技股份有限公司及子公司

被投資公司名稱、所在地區等相關資訊(不包含大陸被投資公司)

民國107年1月1日至12月31日

附表五 單位：新台幣仟元

投資公司名稱	被投資公司名稱	所在地區	主要營業項目	原始投資金額		期末持有			被投資公司 本期損益	本期認列之 投資損益	備註
				本期期末	去年年底(註1)	股數	比率	帳面金額			
萬潤科技股份有限公司	PAI FU INTERNATIONAL LIMITED	英屬維京群島	自動化機械工程設計、軟體研究開發設計	\$ 65,263	\$ 65,263	1,930,000	100.00	\$ 145,211	(\$ 8,547)	(\$ 8,547)	子公司
萬潤科技股份有限公司	聯潤科技股份有限公司	台灣	其他機械製造業、電器及視聽電子產品以及國際貿易業	170,000	170,000	4,855,947	100.00	14,994	(13,875)	(13,567)	子公司
萬潤科技股份有限公司	IMAGINE GROUP LIMITED	模里西斯	一般投資業務	136,100	136,100	3,720,000	73.81	210,815	13,289	9,853	子公司
PAI FU INTERNATIONAL LIMITED	IMAGINE GROUP LIMITED	模里西斯	一般投資業務	40,550	40,550	1,320,000	26.19	68,539	13,289	-	子公司 (註2)

(註1)係為民國106年12月31日之餘額。

(註2)依規定得免揭露本期認列之投資(損)益金額。

(註3)本表金額涉及外幣者，期末餘額及帳面價值係以財務報告日之匯率(美元：新台幣1：30.72)換算為新台幣；本期損益則係以民國107年度平均匯率(美元：新台幣1：30.15)換算為新台幣。

萬潤科技股份有限公司及子公司

大陸投資資訊—基本資料

民國107年1月1日至12月31日

附表六

單位：新台幣仟元

大陸被投資公司名稱	主要營業項目	實收資本額	投資方式	本期	期初	自本期	匯出	或收回	本期	期末	本公司直接 或間接投資 之持股比例	本期認列投資 損益(註3)	期末投資 帳面金額	截至本期止已 匯回投資收益	備註
				積投資金額	匯出	收回	積投資金額	本期損益							
昆山萬潤電子科技有 限公司	研發、生產切割 電容、電感用 的電子專用設 備，銷售自產 產品並提供相 應的技術檢測 服務	\$ 46,080	(註1)	\$ 46,080	\$ -	\$ -	\$ 46,080	(\$ 9,056)	100.00	(\$ 9,056)	\$ 49,412	\$ -	-		
萬潤科技精機(昆山) 有限公司	研發、設計及生 產電子專用設 備、測試儀器 及其配件；銷 售自產產品並 提供相應的技 術和檢測服務	153,600	(註2) (註4)	139,798	-	-	139,798	13,354	100.00	13,354	240,570	-	-		

公司名稱	本期期末累計自 台灣匯出赴大陸 地區投資金額	經濟部投審會 核准投資金額	依經濟部投審會 規定赴大陸地區 投資限額(註5)
	萬潤科技股份有限公 司	\$ 185,878	\$ 390,266

(註1)透過第三地區(PAI FU INTERNATIONAL LIMITED)再投資大陸公司。

(註2)透過第三地區(IMAGINE GROUP LIMITED)再投資大陸公司。

(註3)依據被投資公司同期經會計師查核之財務報表認列。

(註4)其中\$39,936(USD1,300仟元)係以第三地區PAI FU INTERNATIONAL LIMITED間接投資大陸公司。

(註5)係依淨值或合併淨值60%(較高者)為其上限。

(註6)本表金額涉及外幣者，期末餘額及帳面價值係以財務報告日之匯率(美元：新台幣1：30.72；人民幣：美金1：0.1456)換算為新台幣；本期損益則係以民國107年度平均匯率(美元：新台幣1：30.15；人民幣：美金1：0.1514)換算為新台幣。

萬潤科技股份有限公司及子公司

大陸投資資訊直接或間接經由第三地區事業與轉投資大陸之被投資公司所發生之重大交易事項

民國107年1月1日至12月31日

附表七

單位：新台幣仟元

大陸被投資公司名稱	銷(進)貨		財產交易		應收(付)帳款		票據背書保證或 提供擔保品		資金融通				其他
	金額	%	金額	%	餘額	%	期末餘額	目的	最高餘額	期末餘額(註)	利率區間	當期利息	
萬潤科技精機(昆山)有限公司	\$ 29,267	2%	\$ -	-	\$ 35,287	1%	\$ -	-	\$ 69,120	\$ 23,040	2%	\$ -	其他費用\$3,329
	(3,807)	-			(1,325)	-							

(註)實際動撥金額\$-

會計師查核報告

(108)財審報字第 18003385 號

萬潤科技股份有限公司 公鑒：

查核意見

萬潤科技股份有限公司民國 107 年及 106 年 12 月 31 日之個體資產負債表，暨民國 107 年及 106 年 1 月 1 日至 12 月 31 日之個體綜合損益表、個體權益變動表、個體現金流量表，以及個體財務報表附註(包含重大會計政策彙總)，業經本會計師查核竣事。

依本會計師之意見，基於本會計師之查核結果及其他會計師之查核報告(請參閱其他事項段)，上開個體財務報表在所有重大方面係依照「證券發行人財務報告編製準則」編製，足以允當表達萬潤科技股份有限公司民國 107 年及 106 年 12 月 31 日之個體財務狀況，暨民國 107 年及 106 年 1 月 1 日至 12 月 31 日之個體財務績效及個體現金流量。

查核意見之基礎

本會計師係依照「會計師查核簽證財務報表規則」及中華民國一般公認審計準則執行查核工作。本會計師於該等準則下之責任將於「會計師查核個體財務報表之責任」段進一步說明。本會計師所隸屬事務所受獨立性規範之人員已依中華民國會計師職業道德規範，與萬潤科技股份有限公司保持超然獨立，並履行該規範之其他責任。基於本會計師之查核結果及其他會計師之查核報告，本會計師相信已取得足夠及適切之查核證據，以作為表示查核意見之基礎。

關鍵查核事項

關鍵查核事項係指依本會計師之專業判斷，對萬潤科技股份有限公司民國 107 年度個體財務報表之查核最為重要之事項。該等事項已於查核個體財務報表整體及形成查核意見之過程中予以因應，本會計師並不對該等事項單獨表示意見。

萬潤科技股份有限公司民國 107 年度個體財務報表之關鍵查核事項如下：

收入之截止

事項說明

有關收入認列之會計政策，請詳個體財務報表附註四(二十五)收入認列之說明。

萬潤科技股份有限公司之銷貨收入主要來自設備組裝出售，銷貨收入之認列判斷點主要依據合約約定交易條件，於產品之安裝點或客戶完成驗收點履約義務完成且控制移轉予客戶時認列收入。對於收入之認列需要確認產品已交付客戶且客戶具有裁量權，公司亦無尚未履約義務影響客戶接受產品。由於收入認列須判斷完成安裝或驗收，且每批存貨所需時間不一，過程中涉及人工作業與判斷，評估在資產負債表日是否已達可認列收入時點，將會影響收入所歸屬之財務報表期間，且交易金額通常重大，需要查核人員高度關注，故列為本次查核之關鍵查核事項。

因應之主要查核程序

本會計師對上開關鍵查核事項所敘明之特定層面已執行之主要查核程序彙列如下：

1. 瞭解及評估收入認列之會計政策。
2. 瞭解及評估收入認列之內部控制，以及執行包括出貨及確認收入認列時點之內部控制有效性之測試。
3. 針對資產負債表日前後特定期間之銷貨收入交易執行截止測試，以確認認列之收入其產品之控制已移轉予客戶，且收入認列已記錄在適當期間。

存貨之減損

事項說明

存貨評價之會計政策請詳個體財務報表附註四(八)存貨之說明；存貨評價之會計估計及假設之不確定性，請詳個體財務報表附註五(二)；存貨備抵評價損失之說明，請詳個體財務報表附註六(四)。萬潤科技股份有限公司民國 107 年 12 月 31 日之存貨及備抵存貨跌價損失餘額分別為新台幣 228,728 仟元及新台幣 23,820 仟元。

萬潤科技股份有限公司為半導體及被動元件生產設備之開發、加工製造與組裝製造商，由於科技快速變遷，相關生產設備之備料庫存產生存貨跌價損失或過時陳舊之風險隨之較高。萬潤科技股份有限公司存貨係按成本與淨變現價值孰低者衡量，對超過特定期間貨齡之存貨及個別辨認有過時陳舊之存貨，其淨變現價值則係依據管理階層定期檢視個別存貨之去化狀況推算而得。

因運用萬潤科技股份有限公司所生產之主要設備產品之相關產業科技快速變遷，且針對個別辨認有過時陳舊存貨評價時所採用之淨變現價值常涉及人為主觀判斷，亦屬查核中須進行判斷之領域，故列為本次查核之關鍵查核事項。

因應之主要查核程序

本會計師對上開關鍵查核事項所敘明之特定層面已執行之主要查核程序彙列如下：

1. 依會計原則之規定與對公司營運及產業性質之瞭解，評估其存貨備抵跌價損失所採用提列政策與程序之合理性，包括決定淨變現價值所依據之存貨去化狀況資訊來源，及判斷過時陳舊存貨項目之合理性。
2. 瞭解公司倉儲管理之流程、檢視其年度盤點計畫並參與年度存貨盤點，以評估管理階層區分及管控過時陳舊存貨之有效性。
3. 驗證公司用以評價之存貨淨變現價值與貨齡報表邏輯之適當性，以確認備抵存貨跌價損失評價之合理性。

其他事項—提及其他會計師之查核

列入萬潤科技股份有限公司民國 106 年度個體財務報表之採用權益法之被投資公司之聯潤科技股份有限公司，其財務報表未經本會計師查核，而係由其他會計師查核。因此，本會計師對上開個體財務報表所表示之意見中，有關該公司財務報表所列之金額，係依據其他會計師之查核報告。民國 106 年 12 月 31 日對前述公司採用權益法之投資金額為新台幣 28,561 仟元，占資產總額之 1%，民國 106 年 1 月 1 日至 12 月 31 日對前述公司認列之採用權益法之子公司、關聯企業及合資(損)益之份額為新台幣(18,198)仟元，占綜合損益總額之(6%)。

管理階層與治理單位對財務報表之責任

管理階層之責任係依照「證券發行人財務報告編製準則」編製允當表達之個體財務報表，且維持與個體財務報表編製有關之必要內部控制，以確保個體財務報表未存有導因於舞弊或錯誤之重大不實表達。

於編製個體財務報表時，管理階層之責任亦包括評估萬潤科技股份有限公司繼續經營之能力、相關事項之揭露，以及繼續經營會計基礎之採用，除非管理階層意圖清算萬潤科技股份有限公司或停止營業，或除清算或停業外別無實際可行之其他方案。

萬潤科技股份有限公司之治理單位(含董事會(包含獨立董事)及監察人)負有監督財務報導流程之責任。

會計師查核個體財務報表之責任

本會計師查核個體財務報表之目的，係對個體財務報表整體是否存有導因於舞弊或錯誤之重大不實表達取得合理確信，並出具查核報告。合理確信係高度確信，惟依照中華民國一般公認審計準則執行之查核工作無法保證必能偵出個體財務報表存有之重大不實表達。不實表達可能導因於錯誤或舞弊。如不實表達之個別金額或彙總數可合理預期將影響個體財務報表使用者所作之經濟決策，則被認為具有重大性。

本會計師依照中華民國一般公認審計準則查核時，運用專業判斷並保持專業上之懷疑。本會計師亦執行下列工作：

1. 辨認並評估個體財務報表導因於舞弊或錯誤之重大不實表達風險；對所評估之風險設計及執行適當之因應對策；並取得足夠及適切之查核證據以作為查核意見之基礎。因舞弊可能涉及共謀、偽造、故意遺漏、不實聲明或踰越內部控制，故未偵出導因於舞弊之重大不實表達之風險高於導因於錯誤者。
2. 對與查核攸關之內部控制取得必要之瞭解，以設計當時情況下適當之查核程序，惟其目的非對萬潤科技股份有限公司內部控制之有效性表示意見。
3. 評估管理階層所採用會計政策之適當性，及其所作會計估計與相關揭露之合理性。
4. 依據所取得之查核證據，對管理階層採用繼續經營會計基礎之適當性，以及使萬潤科技股份有限公司繼續經營之能力可能產生重大疑慮之事件或情況是否存在重大不確定性，作出結論。本會計師若認為該等事件或情況存在重大不確定性，則須於查核報告中提醒個體財務報表使用者注意個體財務報表之相關揭露，或於該等揭露係屬不適當時修正查核意見。本會計師之結論係以截至查核報告日所取得之查核證據為基礎。惟未來事件或情況可能導致萬潤科技股份有限公司不再具有繼續經營之能力。
5. 評估個體財務報表（包括相關附註）之整體表達、結構及內容，以及個體財務報表是否允當表達相關交易及事件。
6. 對於萬潤科技股份有限公司內組成個體之財務資訊取得足夠及適切之查核證據，以對個體財務報表表示意見。本會計師負責個體查核案件之指導、監督及執行，並負責形成個體查核意見。

本會計師與治理單位溝通之事項，包括所規劃之查核範圍及時間，以及重大查核發現（包括於查核過程中所辨認之內部控制顯著缺失）。

本會計師亦向治理單位提供本會計師所隸屬事務所受獨立性規範之人員已遵循中華民國會計師職業道德規範中有關獨立性之聲明，並與治理單位溝通所有可能被認為會影響會計師獨立性之關係及其他事項（包括相關防護措施）。



資誠

本會計師從與治理單位溝通之事項中，決定對萬潤科技股份有限公司民國 107 年度個體財務報表查核之關鍵查核事項。本會計師於查核報告中敘明該等事項，除非法令不允許公開揭露特定事項，或在極罕見情況下，本會計師決定不於查核報告中溝通特定事項，因可合理預期此溝通所產生之負面影響大於所增進之公眾利益。

資 誠 聯 合 會 計 師 事 務 所

劉子猛

劉子猛



會計師

林永智

林永智



前財政部證券管理委員會

核准簽證文號：(84)台財證(六)第 29174 號

金融監督管理委員會

核准簽證文號：金管證審字第 1050029592 號

中 華 民 國 1 0 8 年 2 月 2 6 日



萬潤科技股份有限公司
個體資產負債表
民國107年及106年12月31日

單位：新台幣仟元

資	產	附註	107年12月31日		106年12月31日	
			金額	%	金額	%
流動資產						
1100	現金及約當現金	六(一)	\$ 800,497	32	\$ 804,404	33
1150	應收票據淨額	六(三)及十二	67,348	3	35,231	1
1170	應收帳款淨額	六(三)、七及十二	539,130	22	488,642	20
1200	其他應收款		347	-	3,363	-
130X	存貨	五(二)及六(四)	204,908	8	280,375	11
1410	預付款項		3,202	-	4,668	-
11XX	流動資產合計		<u>1,615,432</u>	<u>65</u>	<u>1,616,683</u>	<u>65</u>
非流動資產						
1517	透過其他綜合損益按公允價值 衡量之金融資產－非流動	六(五)及十二	78,656	3	-	-
1523	備供出售金融資產－非流動	十二	-	-	54,895	2
1550	採用權益法之投資	六(六)及七	371,020	15	386,648	16
1600	不動產、廠房及設備	六(七)及八	314,244	13	326,784	13
1780	無形資產		4,961	1	4,541	-
1840	遞延所得稅資產	六(二十)	77,279	3	80,762	4
1920	存出保證金		4,734	-	4,535	-
1990	其他非流動資產－其他	八	3,637	-	3,797	-
15XX	非流動資產合計		<u>854,531</u>	<u>35</u>	<u>861,962</u>	<u>35</u>
1XXX	資產總計		<u>\$ 2,469,963</u>	<u>100</u>	<u>\$ 2,478,645</u>	<u>100</u>

(續次頁)



萬潤科技股份有限公司
個體資產負債表
民國107年及106年12月31日

單位：新台幣仟元

負債及權益		附註	107年12月31日			106年12月31日				
			金	額	%	金	額	%		
流動負債										
2130	合約負債—流動	十二	\$	12,619	-	\$	-	-		
2150	應付票據			1,360	-		869	-		
2170	應付帳款	七		267,956	11		325,634	13		
2200	其他應付款	六(八)及七		230,891	9		219,175	9		
2230	本期所得稅負債	六(二十)		23,133	1		14,696	1		
2250	負債準備—流動	六(九)		12,793	1		8,873	-		
2310	預收款項	十二		-	-		6,513	-		
21XX	流動負債合計			548,752	22		575,760	23		
非流動負債										
2570	遞延所得稅負債	六(二十)		32,264	1		21,851	1		
2640	淨確定福利負債—非流動	六(十)		19,799	1		19,215	1		
25XX	非流動負債合計			52,063	2		41,066	2		
2XXX	負債總計			600,815	24		616,826	25		
權益										
股本										
3110	普通股股本	六(十一)		842,389	34		842,389	34		
3200	資本公積	六(十二)		378,920	16		378,920	15		
保留盈餘										
3310	法定盈餘公積	六(十三)		216,754	9		186,434	8		
3320	特別盈餘公積			22,672	1		22,672	1		
3350	未分配盈餘			472,994	19		448,824	18		
3400	其他權益	六(五)(六)	(18,649)	(1)	(17,420)	(1)
3500	庫藏股票	六(十一)	(45,932)	(2)	-	-		
3XXX	權益總計			1,869,148	76		1,861,819	75		
重大或有負債及未認列之合約承諾		六(二十二)、七及九								
諾										
3X2X	負債及權益總計		\$	2,469,963	100	\$	2,478,645	100		

後附個體財務報表附註為本個體財務報告之一部分，請併同參閱。

董事長：盧鏡來



經理人：鄭新耀



會計主管：王曉梅





萬潤科技股份有限公司
個體綜合損益表
民國107年及106年1月1日至12月31日

單位：新台幣仟元
(除基本及稀釋每股盈餘為新台幣元外)

項目	附註	107 年 度		106 年 度	
		金 額	%	金 額	%
4000 營業收入	六(十四)及七	\$ 1,684,162	100	\$ 1,614,505	100
5000 營業成本	六(四)(十)(十八)(十九)(二十二)及七	(950,224)	(57)	(821,784)	(51)
5900 營業毛利		733,938	43	792,721	49
營業費用	六(十)(十八)(十九)(二十二)、七及十二				
6100 推銷費用		(60,094)	(4)	(59,554)	(4)
6200 管理費用		(72,445)	(4)	(68,563)	(4)
6300 研究發展費用		(259,558)	(15)	(238,611)	(15)
6450 預期信用減損損失		(1,970)	-	-	-
6000 營業費用合計		(394,067)	(23)	(366,728)	(23)
6900 營業利益		339,871	20	425,993	26
營業外收入及支出					
7010 其他收入	六(五)(十五)及七	17,583	1	34,588	2
7020 其他利益及損失	六(二)(十六)及十二	23,793	2	(69,256)	(4)
7050 財務成本	六(十七)	(105)	-	(869)	-
7070 採用權益法認列之子公司、關聯企業及合資損益之份額	六(六)	(12,261)	(1)	(31,538)	(2)
7000 營業外收入及支出合計		29,010	2	(67,075)	(4)
7900 稅前淨利		368,881	22	358,918	22
7950 所得稅費用	六(二十)	(54,465)	(3)	(55,722)	(3)
8200 本期淨利		\$ 314,416	19	\$ 303,196	19
其他綜合損益(淨額)					
不重分類至損益之項目					
8311 確定福利計畫之再衡量數	六(十)	(\$ 68)	-	(\$ 4,440)	-
8316 透過其他綜合損益按公允價值衡量之權益工具投資未實現評價損益	六(五)	3,364	-	-	-
8349 與不重分類之項目相關之所得稅	六(二十)	57	-	755	-
後續可能重分類至損益之項目					
8361 國外營運機構財務報表換算之兌換差額	六(六)	(3,367)	-	(12,768)	(1)
8362 備供出售金融資產未實現評價損益	十二	-	-	5,710	-
8300 其他綜合損益(淨額)		(\$ 14)	-	(\$ 10,743)	(1)
8500 本期綜合損益總額		\$ 314,402	19	\$ 292,453	18
每股盈餘	六(二十一)				
9750 基本		\$ 3.74		\$ 3.60	
9850 稀釋		\$ 3.71		\$ 3.58	

後附個體財務報表附註為本個體財務報告之一部分，請併同參閱。

董事長：盧鏡來



經理人：鄭新耀



會計主管：王曉梅





萬潤科技股份有限公司
個體權益變動表
民國107年及106年1月1日至12月31日

單位：新台幣仟元

	資本公積							其他		權益		
	註普通股股本	發行溢價	認股權	法定盈餘公積	特別盈餘公積	未分配盈餘	之兌換差額	國外營運機構財務報表換算之兌換差額	透過其他綜合損益按公允價值衡量之金融資產未實現損益	備供出售金融資產未實現損益	庫藏股票	權益總計
106 年 度												
106年1月1日餘額	\$ 842,389	\$ 378,812	\$ 108	\$ 150,732	\$ 22,672	\$ 437,732	(\$ 2,739)	\$ -	(\$ 7,623)	\$ -	\$ 1,822,083	
106年度淨利	-	-	-	-	-	303,196	-	-	-	-	303,196	
106年度其他綜合損益	六(六)	-	-	-	-	(3,685)	(12,768)	-	5,710	-	(10,743)	
106年度綜合損益總額	-	-	-	-	-	299,511	(12,768)	-	5,710	-	292,453	
105年度盈餘指撥及分配：												
法定盈餘公積	-	-	-	35,702	-	(35,702)	-	-	-	-	-	
現金股利	六(十三)	-	-	-	-	(252,717)	-	-	-	-	(252,717)	
106年12月31日餘額	\$ 842,389	\$ 378,812	\$ 108	\$ 186,434	\$ 22,672	\$ 448,824	(\$ 15,507)	\$ -	(\$ 1,913)	\$ -	\$ 1,861,819	
107 年 度												
107年1月1日餘額	\$ 842,389	\$ 378,812	\$ 108	\$ 186,434	\$ 22,672	\$ 448,824	(\$ 15,507)	\$ -	(\$ 1,913)	\$ -	\$ 1,861,819	
追溯適用及追溯重編之影響數	十二	-	-	-	-	1,318	-	(3,231)	1,913	-	-	
107年1月1日追溯適用後餘額	842,389	378,812	108	186,434	22,672	450,142	(15,507)	(3,231)	-	-	1,861,819	
107年度淨利	-	-	-	-	-	314,416	-	-	-	-	314,416	
107年度其他綜合損益	六(五)(六)	-	-	-	-	(11)	(3,367)	3,364	-	-	(14)	
107年度綜合損益總額	-	-	-	-	-	314,405	(3,367)	3,364	-	-	314,402	
處分透過其他綜合損益按公允價值衡量之金融資產	六(五)	-	-	-	-	(92)	-	92	-	-	-	
106年度盈餘指撥及分配：												
法定盈餘公積	-	-	-	30,320	-	(30,320)	-	-	-	-	-	
現金股利	六(十三)	-	-	-	-	(261,141)	-	-	-	-	(261,141)	
庫藏股買回	六(十一)	-	-	-	-	-	-	-	-	(45,932)	(45,932)	
107年12月31日餘額	\$ 842,389	\$ 378,812	\$ 108	\$ 216,754	\$ 22,672	\$ 472,994	(\$ 18,874)	\$ 225	\$ -	(\$ 45,932)	\$ 1,869,148	

後附個體財務報表附註為本個體財務報告之一部分，請併同參閱。

董事長：盧鏡來



經理人：鄭新耀



會計主管：王曉梅





萬潤科技股份有限公司
個體現金流量表
民國107年及106年1月1日至12月31日

單位：新台幣仟元

	附註	107 年 度	106 年 度
營業活動之現金流量			
本期稅前淨利		\$ 368,881	\$ 358,918
調整項目			
收益費損項目			
預期信用減損損失	十二	1,970	-
備抵呆帳轉列收入數	六(十五)及十二	-	(16,668)
存貨跌價損失	六(四)	-	5,441
存貨跌價回升利益	六(四)	(4,854)	-
採用權益法認列之子公司、關聯企業及合資損益之份額	六(六)	12,261	31,538
折舊費用	六(七)(十八)	17,535	17,826
處分不動產、廠房及設備淨利益	六(十六)	(4)	(103)
各項攤提	六(十八)	3,663	3,580
股利收入	六(五)(十五)	(4,506)	(3,081)
利息收入	六(十五)	(8,550)	(4,825)
利息費用	六(十七)	105	869
與營業活動相關之資產/負債變動數			
與營業活動相關之資產之淨變動			
應收票據		(32,117)	5,815
應收帳款		(52,458)	(114,068)
其他應收款		3,016	(749)
存貨		80,321	(12,441)
預付款項		1,466	363
與營業活動相關之負債之淨變動			
合約負債—流動		6,106	-
應付票據		491	(39)
應付帳款		(57,678)	83,897
其他應付款		11,608	(8,464)
負債準備—流動		3,920	1,050
預收款項		-	(9,767)
淨確定福利負債—非流動		516	500
營運產生之現金流入		351,692	339,592
收取之現金股利		4,506	3,081
收取之利息		8,550	4,825
支付之利息		(105)	(869)
支付之所得稅		(32,075)	(100,282)
營業活動之淨現金流入		332,568	246,347

(續次頁)



萬潤科技股份有限公司
個體現金流量表
民國107年及106年1月1日至12月31日

單位：新台幣仟元

附註 107 年 度 106 年 度

投資活動之現金流量

取得透過其他綜合損益按公允價值衡量之金融

資產價款 (\$ 21,028) \$ -

處分透過其他綜合損益按公允價值衡量之金融 六(五)

資產價款 631 -

取得採用權益法之投資—子公司價款 六(六) - (20,000)

購置不動產、廠房及設備現金支付數 六(二十三) (4,920) (2,587)

處分不動產、廠房及設備價款 37 1,026

取得無形資產 (4,083) (1,839)

存出保證金(增加)減少 (199) 33

其他非流動資產—其他減少 160 160

投資活動之淨現金流出 (29,402) (23,207)

籌資活動之現金流量

發放現金股利 六(十三) (261,141) (252,717)

庫藏股買回 六(十一) (45,932) -

籌資活動之淨現金流出 (307,073) (252,717)

本期現金及約當現金減少數 (3,907) (29,577)

期初現金及約當現金餘額 六(一) 804,404 833,981

期末現金及約當現金餘額 六(一) \$ 800,497 \$ 804,404

後附個體財務報表附註為本個體財務報告之一部分，請併同參閱。

董事長：盧鏡來



經理人：鄭新耀



會計主管：王曉梅





萬潤科技股份有限公司
個體財務報表附註
民國106年度及105年度

單位：新台幣仟元
(除特別註明者外)

一、公司沿革

- (一)本公司係依據公司法及其他有關法令之規定，於民國85年5月24日奉准設立。主要營業項目為自動化機械工程設計、加工製造、組合及電腦軟體研究開發設計及光學儀器製造等業務。
- (二)本公司股票自民國91年9月起在財團法人中華民國證券櫃檯買賣中心買賣。

二、通過財務報告之日期及程序

本個體財務報告已於民國108年2月26日經董事會通過發布。

三、新發布及修訂準則及解釋之適用

- (一)已採用金融監督管理委員會(以下簡稱「金管會」)認可之新發布、修正後國際財務報導準則之影響

下表彙列金管會認可之民國107年適用之國際財務報導準則之新發布、修正及修訂之準則及解釋：

<u>新發布/修正/修訂準則及解釋</u>	<u>國際會計準則理事會發布之生效日</u>
國際財務報導準則第2號之修正「股份基礎給付交易之分類及衡量」	民國107年1月1日
國際財務報導準則第4號之修正「於國際財務報導準則第4號『保險合約』下國際財務報導準則第9號『金融工具』之適用」	民國107年1月1日
國際財務報導準則第9號「金融工具」	民國107年1月1日
國際財務報導準則第15號「客戶合約之收入」	民國107年1月1日
國際財務報導準則第15號之修正「國際財務報導準則第15號『客戶合約之收入』之闡釋」	民國107年1月1日
國際會計準則第7號之修正「揭露倡議」	民國106年1月1日
國際會計準則第12號之修正「未實現損失之遞延所得稅資產之認列」	民國106年1月1日
國際會計準則第40號之修正「投資性不動產之轉列」	民國107年1月1日
國際財務報導解釋第22號「外幣交易與預收(付)對價」	民國107年1月1日
2014-2016週期之年度改善-國際財務報導準則第1號「首次採用國際財務報導準則」	民國107年1月1日

新發布/修正/修訂準則及解釋

2014-2016週期之年度改善-國際財務報導準則第12號「對其他個體之權益之揭露」	民國106年1月1日
2014-2016週期之年度改善-國際會計準則第28號「投資關聯企業及合資」	民國107年1月1日

除下列所述者外，本公司經評估上述準則及解釋對本公司財務狀況與財務績效並無重大影響：

國際財務報導準則第9號「金融工具」

1. 金融資產債務工具按企業之經營模式及合約現金流量特性判斷，可分類為透過損益按公允價值衡量之金融資產、透過其他綜合損益按公允價值衡量之金融資產及按攤銷後成本衡量之金融資產；金融資產權益工具分類為透過損益按公允價值衡量之金融資產，除非企業作不可撤銷之選擇將非交易目的之權益工具的公允價值認列於其他綜合損益。
 2. 金融資產債務工具之減損評估應採預期信用損失模式，於每一資產負債表日評估該工具之信用風險是否有顯著增加，以適用12個月之預期信用損失或存續期間之預期信用損失(於發生減損前之利息收入按資產帳面總額估計)；或是否業已發生減損，於發生減損後之利息收入按提列備抵呆帳後之帳面淨額估計。應收帳款(不包含重大財務組成部分)應按存續期間之預期信用損失衡量備抵損益。
 3. 本公司對於國際財務報導準則第9號(以下簡稱「IFRS 9」)係採用不重編前期財務報表(以下簡稱「修正式追溯」)，對民國107年1月1日之重大影響，請詳附註十二、(四)初次適用說明國際財務報導準則第9號之影響之說明及民國106年度適用國際會計準則第39號之資訊之說明。
- (二) 尚未採用金管會認可之新發布、修正後國際財務報導準則之影響
下表彙列金管會認可之民國108年適用之國際財務報導準則之新發布、修正及修訂之準則及解釋：

新發布/修正/修訂準則及解釋

國際財務報導準則第9號之修正「具負補償之提前還款特性」	民國108年1月1日
國際財務報導準則第16號「租賃」	民國108年1月1日
國際會計準則第19號之修正「計畫之修正、縮減或清償」	民國108年1月1日
國際會計準則第28號之修正「關聯企業與合資之長期權益」	民國108年1月1日
國際財務報導解釋第23號「不確定性之所得稅處理」	民國108年1月1日
2015-2017週期之年度改善	民國108年1月1日
1. 本公司經評估上述準則及解釋對本公司財務狀況與財務績效並無重大影響。	

2. 本公司將屬承租人之租賃合約按國際財務報導準則第 16 號處理，惟採用不重編前期財務報表(以下簡稱「修正式追溯」)，對於民國 108 年 1 月 1 日可能分別調增使用權資產及租賃負債均為\$52,493。

(三) 國際會計準則理事會已發布但尚未經金管會認可之國際財務報導準則之影響

下表彙列國際會計準則理事會已發布但尚未納入金管會認可之國際財務報導準則之新發布、修正及修訂之準則及解釋：

新發布/修正/修訂準則及解釋	國際會計準則理事會發布之生效日
國際會計準則第1號及國際會計準則第8號之修正「揭露倡議—重大性之定義」	民國109年1月1日
國際財務報導準則第3號之修正「業務之定義」	民國109年1月1日
國際財務報導準則第10號及國際會計準則第28號之修正「投資者與其關聯企業或合資間之資產出售或投入」	待國際會計準則理事會決定
國際財務報導準則第17號「保險合約」	民國110年1月1日
本公司經評估上述準則及解釋對本公司財務狀況與財務績效並無重大影響。	

四、重大會計政策之彙總說明

編製本個體財務報告所採用之主要會計政策說明如下。除另有說明外，此等政策在所有報導期間一致地適用。

(一) 遵循聲明

本個體財務報告係依據「證券發行人財務報告編製準則」編製。

(二) 編製基礎

1. 除下列重要項目外，本個體財務報告係按歷史成本編製：
 - (1) 按公允價值衡量之透過損益按公允價值衡量之金融資產。
 - (2) 按公允價值衡量之透過其他綜合損益按公允價值衡量之金融資產/備供出售金融資產。
 - (3) 按退休基金資產減除確定福利義務現值之淨額認列之確定福利負債。
2. 編製符合金管會認可之國際財務報導準則、國際會計準則、解釋及解釋公告(以下簡稱「IFRSs」)之個體財務報告需要使用一些重要會計估計，在應用本公司的會計政策過程中亦需要管理階層運用其判斷，涉及高度判斷或複雜性之項目，或涉及個體財務報告之重大假設及估計之項目，請詳附註五、重大會計判斷、估計及假設不確定性之主要來源之說明。

3. 本公司於民國 107 年 1 月 1 日初次適用 IFRS 9 及 IFRS 15，係採用修正式追溯將轉換差額認列於民國 107 年 1 月 1 日之保留盈餘或其他權益，並未重編民國 106 年度之財務報表及附註。民國 106 年度係依據國際會計準則第 39 號(以下簡稱「IAS 39」)、國際會計準則第 11 號(以下簡稱「IAS 11」)、國際會計準則第 18 號(以下簡稱「IAS 18」)及其相關解釋及解釋公告編製，所採用之重大會計政策及重要會計項目之說明，請詳附註十二、(四)初次適用國際財務報導準則第 9 號之影響及民國 106 年度適用國際會計準則第 39 號之資訊，及附註十二、(五)初次適用國際財務報導準則第 15 號之影響及民國 106 年度適用國際會計準則第 11 號與國際會計準則第 18 號之資訊之說明。

(三) 外幣換算

本公司個體財務報告所列之項目，係以所處主要經濟環境之貨幣（即功能性貨幣）衡量。本個體財務報告係以本公司之功能性貨幣「新台幣」作為表達貨幣列報。

1. 外幣交易採用交易日或衡量日之即期匯率換算為功能性貨幣，換算此等交易產生之換算差額認列為當期損益。
2. 外幣貨幣性資產及負債餘額，按資產負債表日之即期匯率評價調整，因調整而產生之換算差額認列為當期損益。
3. 外幣非貨幣性資產及負債餘額，屬透過損益按公允價值衡量者，按資產負債表日之即期匯率評價調整，因調整而產生之兌換差額認列為當期損益；屬透過綜合損益按公允價值衡量者，按資產負債表日之即期匯率評價調整，因調整而產生之兌換差額認列於其他綜合損益項目；屬非按公允價值衡量者，則按初始交易日之歷史匯率衡量。
4. 本公司所有兌換損益在個體綜合損益表之「其他利益及損失」列報。

(四) 資產負債區分流動及非流動之分類標準

1. 資產符合下列條件之一者，分類為流動資產：
 - (1) 預期將於正常營業週期中實現該資產，或意圖將其出售或消耗者。
 - (2) 主要為交易目的而持有者。
 - (3) 預期於資產負債表日後 12 個月內實現者。
 - (4) 現金或約當現金，但於資產負債表日後至少 12 個月交換或用以清償負債受到限制者除外。本公司將所有不符合上述條件之資產分類為非流動。
2. 負債符合下列條件之一者，分類為流動負債：
 - (1) 預期將於正常營業週期中清償者。
 - (2) 主要為交易目的而持有者。
 - (3) 預期於資產負債表日後 12 個月內到期清償者。

(4)不能無條件將清償期限遞延至資產負債表日後至少12個月者。負債之條款，可能依交易對方之選擇，以發行權益工具而導致清償者，不影響其分類。

本公司將所有不符合上述條件之負債分類為非流動。

(五) 約當現金

1. 約當現金係指短期並具高度流動性之投資，該投資可隨時轉換成定額現金且價值變動之風險甚小。
2. 定期存款符合上述定義且其持有目的係為滿足營運上之短期現金承諾者，分類為約當現金。

(六) 透過損益按公允價值衡量之金融資產

1. 透過損益按公允價值衡量之金融資產係指非屬按攤銷後成本衡量或透過其他綜合損益按公允價值衡量之金融資產。
2. 本公司對於符合交易慣例之透過損益按公允價值衡量之金融資產係採用交易日會計。
3. 本公司於原始認列時按公允價值衡量，相關交易成本認列於損益，後續按公允價值衡量，其利益或損失認列於損益。
4. 當取得股利之權利確立，與股利有關之經濟效益很有可能流入，及股利金額能可靠衡量時，本公司於損益認列股利收入。

(七) 應收帳款及票據

係指依合約約定，已具無條件收取因移轉商品或勞務所換得對價金額權利之帳款及票據。屬未付息之短期應收帳款及票據，因折現之影響不大，本公司係以原始發票金額衡量。

(八) 存 貨

存貨按成本與淨變現價值孰低者衡量，成本之計算採加權平均法。製成品及在製品之成本包括原料、直接人工、其他直接成本及生產相關之製造費用(按正常產能分攤)，惟不包括借款成本。比較成本與淨變現價值孰低時，採逐項比較法，淨變現價值係指在正常營業過程中之估計售價減除至完工尚須投入之估計成本及相關變動銷售費用後之餘額。若成本高於淨變現價值時，則提列跌價損失，列入當期營業成本；淨變現價值回升時，則於貸方餘額範圍內沖減評價科目，並列入當期營業成本減項。

(九) 透過其他綜合損益按公允價值衡量金融資產

1. 係指原始認列時作一不可撤銷之選擇，將非持有供交易之權益工具投資的公允價值變動列報於其他綜合損益；或同時符合下列條件之債務工具投資：
 - (1)在以收取合約現金流量及出售為目的之經營模式下持有該金融資產。
 - (2)該金融資產之合約條款產生特定日期之現金流量，完全為支付本金及流通在外本金金額之利息。

2. 本公司對於符合交易慣例之透過其他綜合損益按公允價值衡量之金融資產係採用交易日會計。
3. 本公司於原始認列時按其公允價值加計交易成本衡量，後續按公允價值衡量：
 - (1) 屬權益工具之公允價值變動認列於其他綜合損益，於除列時，先前認列於其他綜合損益之累積利益或損失後續不得重分類至損益，轉列至保留盈餘項下。當收取股利之權利確立，與股利有關之經濟效益很有可能流入，及股利金額能可靠衡量時，本公司於損益認列股利收入。
 - (2) 屬債務工具之公允價值變動認列於其他綜合損益，於除列前之減損損失、利息收入及外幣兌換損益認列於損益，於除列時，先前認列於其他綜合損益之累積利益或損失將自權益重分類至損益。

(十) 金融資產減損

本公司於每一資產負債表日，就透過其他綜合損益按公允價值衡量之債務工具投資及按攤銷後成本衡量之金融資產考量所有合理且可佐證之資訊(包括前瞻性者)後，對自原始認列後信用風險並未顯著增加者，按12個月預期信用損失金額衡量備抵損失；對自原始認列後信用風險已顯著增加者，按存續期間預期信用損失金額衡量備抵損失；就不包含重大財務組成部分之應收帳款或合約資產，按存續期間預期信用損失金額衡量備抵損失。

(十一) 金融資產之除列

當本公司收取來自金融資產現金流量之合約之權利失效時，將除列金融資產。

(十二) 採用權益法之投資/子公司、關聯企業

1. 子公司係指受本公司控制之個體(包括結構型個體)，當本公司暴露於來自對該個體之參與之變動報酬或對該等變動報酬享有權利，且透過對該個體之權力有能力影響該等報酬時，本公司即控制該個體。
2. 本公司與子公司間交易所產生之未實現損益業已消除。子公司之會計政策已作必要之調整，與本公司採用之政策一致。
3. 本公司對子公司取得後之損益份額認列為當期損益，對其取得後之其他綜合損益份額則認列為其他綜合損益。如本公司對子公司所認列之損失份額等於或超過在該子公司之權益時，本公司繼續按持股比例認列損失。
4. 關聯企業係指所有本公司對其有重大影響而無控制之個體，一般係指直接或間接持有其20%以上表決權之股份。本公司對關聯企業之投資採用權益法處理，取得時依成本認列。
5. 本公司對關聯企業取得後之損益份額認列為當期損益，對其取得後之其他綜合損益份額則認列為其他綜合損益。如本公司對任一關聯企業之損失份額等於或超過其在該關聯企業之權益(包括任何其他無擔保之應收款)，本公司不認列進一步之損失，除非本公司對該關聯企業發生法定義務、推定義務或已代其支付款項。

6. 當關聯企業發生非損益及其他綜合損益之權益變動且不影響對關聯企業之持股比例時，本公司將所有權益變動按持股比例認列為「資本公積」。
7. 本公司與關聯企業間交易所產生之未實現損益業已依其對關聯企業之權益比例銷除；除非證據顯示該交易所轉讓之資產已減損，否則未實現損失亦予以消除。關聯企業之會計政策已作必要之調整，與本公司採用之政策一致。
8. 關聯企業增發新股時，若本公司未按比例認購或取得，致使投資比例發生變動但仍對其有重大影響，該股權淨值變動之增減數係調整「資本公積」及「採用權益法之投資」。若致使投資比例下降者，除上述調整外，與該所有權權益之減少有關而先前已認列於其他綜合損益之利益或損失，且該利益或損失於處分相關資產或負債時須被重分類至損益者，依減少比例重分類至損益。
9. 當本公司喪失對關聯企業之重大影響，對原關聯企業之剩餘投資係按公允價值重新衡量，公允價值與帳面金額之差額認列為當期損益。
10. 當本公司處分關聯企業時，如喪失對該關聯企業之重大影響，對於先前認列於其他綜合損益與該關聯企業有關之所有金額，其會計處理與本公司若直接處分相關資產或負債之基礎相同，亦即如先前認列為其他綜合損益之利益或損失，於處分相關資產或負債時將被重分類為損益，則當喪失對關聯企業之重大影響時，將該利益或損失自權益重分類為損益。如仍對該關聯企業有重大影響，僅按比例將先前在其他綜合損益中認列之金額依上述方式轉出。
11. 依「證券發行人財務報告編製準則」規定，個體財務報告當期損益及其他綜合損益應與合併基礎編製之財務報告中當期損益及其他綜合損益歸屬於母公司業主之分攤數相同，個體財務報告業主權益應與合併基礎編製之財務報告中歸屬於母公司業主之權益相同。

(十三) 不動產、廠房及設備

1. 不動產、廠房及設備係以取得成本為入帳基礎，並將購建期間之有關利息資本化。
2. 後續成本只有在與該項目有關之未來經濟效益很有可能流入本公司，且該項目之成本能可靠衡量時，才包括在資產之帳面金額或認列為一項單獨資產。被重置部分之帳面金額應除列。所有其他維修費用於發生時認列為當期損益。
3. 不動產、廠房及設備之後續衡量採成本模式，按估計耐用年限以直線法計提折舊。不動產、廠房及設備各項組成若屬重大，則單獨提列折舊。
4. 本公司於每一會計年度結束日對各項資產之殘值、耐用年限及折舊方法進行檢視，若殘值及耐用年限之預期值與先前之估計不同時，或資產所含之未來經濟效益之預期消耗型態已有重大變動，則自變動發生日起依國際會計準則第 8 號「會計政策、會計估計變動及錯誤」之會計估計變動規定處理。各項資產之耐用年限如下：

<u>資產名稱</u>	<u>耐用年限</u>
房屋及建築	15年～35年
機器設備	3年～13年
運輸設備	5年
辦公設備	3年～7年
其他設備	3年～10年

(十四) 無形資產

係電腦軟體，以取得成本認列，依直線法按估計耐用年限1年～5年攤銷。

(十五) 營業租賃(承租人)

營業租賃之給付扣除自出租人收取之任何誘因，於租賃期間內按直線法攤銷認列為當期損益。

(十六) 非金融資產減損

本公司於資產負債表日針對有減損跡象之資產，估計其可回收金額，當可回收金額低於其帳面價值時，則認列減損損失。可回收金額係指一項資產之公允價值減處分成本或其使用價值，兩者較高者。當以前年度已認列資產減損之情況不存在或減少時，則迴轉減損損失，惟迴轉減損損失而增加之資產帳面金額，不超過該資產若未認列減損損失情況下減除折舊或攤銷後之帳面金額。

(十七) 應付帳款及票據

係指因賒購原物料、商品或勞務所發生之債務及因營業與非因營業而發生之應付票據。屬未付息之短期應付帳款及票據，因折現之影響不大，本公司係以原始發票金額衡量。

(十八) 金融負債之除列

本公司於合約所載之義務履行、取消或到期時，除列金融負債。

(十九) 金融資產及負債之互抵

當有法律上可執行之權利將所認列之金融資產及負債金額抵銷，且意圖以淨額基礎交割或同時實現資產及清償負債時，始可將金融資產及金融負債互抵，並於資產負債表中以淨額表達。

(二十) 負債準備

負債準備(保固)係因過去事件而負有現時法定或推定義務，很有可能需要流出具經濟效益之資源以清償該義務，且該義務之金額能可靠估計時認列。負債準備之衡量係以資產負債表日清償該義務所需支出之最佳估計現值衡量，折現率採用反映目前市場對貨幣時間價值及負債特定風險之評估之稅前折現率，折現之攤銷認列為利息費用。未來營運損失不得認列負債準備。

(二十一) 員工福利

1. 短期員工福利

短期員工福利係以預期支付之非折現金額衡量，並於相關服務提供時認列為費用。

2. 退休金

(1) 確定提撥計畫

對於確定提撥計畫，係依權責發生基礎將應提撥之退休基金數額認列為當期之退休金成本。預付提撥金於可退還現金或減少未來給付之範圍內認列為資產。

(2) 確定福利計畫

A. 確定福利計畫下之淨義務係以員工當期或過去服務所賺得之未來福利金額折現計算，並以資產負債表日之確定福利義務現值減除計畫資產之公允價值。確定福利淨義務每年由精算師採用預計單位福利法計算，折現率則參考資產負債表日與確定福利計畫之貨幣及期間一致之政府公債之市場殖利率。

B. 確定福利計畫產生之再衡量數於發生當期認列於其他綜合損益，並表達於保留盈餘。

3. 員工酬勞及董監酬勞

員工酬勞及董監酬勞係於具法律或推定義務且金額可合理估計時，認列為費用及負債。嗣後決議實際配發金額與估列金額有差異時，則按會計估計變動處理。另以股票發放員工酬勞者，計算股份之基礎為董事會決議日前一日收盤價。

(二十二) 所得稅

1. 所得稅費用包含當期及遞延所得稅。除與列入其他綜合損益或直接列入權益之項目有關之所得稅分別列入其他綜合損益或直接列入權益外，所得稅係認列於損益。
2. 本公司依資產負債表日已立法或已實質性立法之稅率計算本期所得稅。管理階層就適用所得稅相關法規定期評估所得稅申報之狀況，並在適用情況下根據預期須向稅捐機關支付之稅款估列所得稅負債。本公司及國內子公司未分配盈餘依所得稅法加徵之所得稅，嗣盈餘產生年度之次年度於股東會通過盈餘分派案後，始就實際盈餘之分派情形，認列未分配盈餘所得稅費用。
3. 遞延所得稅採用資產負債表法，按資產及負債之課稅基礎與其於資產負債表之帳面金額所產生之暫時性差異認列。源自於原始認列之商譽所產生之遞延所得稅負債則不予認列，若遞延所得稅源自於交易（不包括企業合併）中對資產或負債之原始認列，且在交易當時未影響會計利潤或課稅所得（課稅損失），則不予認列。若投資子公司及關聯企業產生之暫時性差異，本公司可以控制暫時性差異迴轉

之時點，且暫時性差異很有可能於可預見之未來不會迴轉者則不予認列。遞延所得稅採用在資產負債表日已立法或已實質性立法，並於有關之遞延所得稅資產實現或遞延所得稅負債清償時預期適用之稅率及稅法為準。

4. 遞延所得稅資產於暫時性差異很有可能用以抵減未來應課稅所得之範圍內認列，並於每一資產負債表日重評估未認列及已認列之遞延所得稅資產。
5. 當有法定執行權將所認列之當期所得稅資產及負債金額互抵且有意圖以淨額基礎清償或同時實現資產及清償負債時，始將當期所得稅資產及當期所得稅負債互抵；當有法定執行權將當期所得稅資產及當期所得稅負債互抵，且遞延所得稅資產及負債由同一稅捐機關課徵所得稅之同一納稅主體、或不同納稅主體產生但各主體意圖以淨額基礎清償或同時實現資產及清償負債時，始將遞延所得稅資產及負債互抵。
6. 因研究發展支出等所產生之未使用所得稅抵減遞轉後期部分，係在很有可能未來課稅所得以供未使用所得稅抵減使用之範圍內，認列遞延所得稅資產。

(二十三)股本

1. 普通股分類為權益。直接歸屬於發行新股或認股權之增額成本以扣除所得稅後之淨額於權益中列為價款減項。
2. 本公司買回已發行股票時，將所支付之對價包括任何可直接歸屬之增額成本以稅後淨額認列為股東權益之減項。買回之股票後續再發行時，所收取之對價扣除任何可直接歸屬之增額成本及所得稅影響後與帳面價值之差額認列為股東權益之調整。

(二十四)股利分配

分派予本公司股東之股利於本公司股東會決議分派股利時於財務報告認列，分派現金股利認列為負債，分派股票股利則認列為待分配股票股利，並於發行新股基準日時轉列普通股股本。

(二十五)收入認列

產品銷售

1. 銷貨收入於產品之控制移轉予客戶時認列，即當產品被交付予客戶，客戶對產品具有裁量權，且本公司並無尚未履約義務，可能影響客戶接受該產品時。
2. 銷售收入以合約價格扣除估計銷項稅額、銷貨退回及折讓之淨額認列。收入認列金額以未來高度很有可能不會發生重大迴轉之部分為限，並於每一資產負債表日更新估計。銷貨交易之收款條件大致為交機款於交機後 30 至 130 天內收款，驗收款於驗收後 30 天至 190 天內收款。

3. 應收帳款於商品交付予客戶時認列，因自該時點起本公司對合約價款具無條件權利，僅須時間經過即可自客戶收取對價。

(二十六) 政府補助

政府補助於可合理確信企業將遵循政府補助所附加之條件，且將可收到該項補助時，按公允價值認列。若政府補助之性質係補償本公司發生之費用，則在相關費用發生期間依有系統之基礎將政府補助認列為當期損益。

五、重大會計判斷、估計及假設不確定性之主要來源

本公司編製本個體財務報告時，管理階層已運用其判斷以決定所採用之會計政策，並依據資產負債表日當時之情況對於未來事件之合理預期以作出會計估計及假設。所作出之重大會計估計與假設可能與實際結果存有差異，將考量歷史經驗及其他因子持續評估及調整。該等估計及假設具有導致資產及負債帳面金額於下個會計年度重大調整之風險。請詳下列對重大會計判斷、估計與假設不確定性之說明：

(一) 會計政策採用之重要判斷

無。

(二) 重要會計估計及假設

存貨之評價

1. 由於存貨須以成本與淨變現價值孰低者計價，故本公司必須運用判斷及估計決定資產負債表日存貨之淨變現價值。由於科技快速變遷，本公司評估資產負債表日存貨因正常損耗、過時陳舊或無市場銷售價值之金額，並將存貨成本沖減至淨變現價值。此存貨評價主要係依未來特定期間內之產品需求為估計基礎，故可能產生重大變動。

2. 民國 107 年 12 月 31 日，本公司存貨之帳面金額為 \$204,908。

六、重要會計項目之說明

(一) 現金及約當現金

	<u>107年12月31日</u>	<u>106年12月31日</u>
現金：		
庫存現金	\$ 1,203	\$ 1,006
支票存款及活期存款	<u>339,544</u>	<u>209,198</u>
	<u>340,747</u>	<u>210,204</u>
約當現金：		
定期存款	<u>459,750</u>	<u>594,200</u>
	<u>\$ 800,497</u>	<u>\$ 804,404</u>

1. 本公司往來之金融機構信用品質良好，且本公司與多家金融機構往來以分散信用風險，預期發生違約之可能性甚低。

2. 本公司於民國 107 年及 106 年 12 月 31 日將現金及約當現金提供作為質押擔保(表列「其他非流動資產－其他」)之情形，請詳附註八、質押之資產之說明。

(二) 透過損益按公允價值衡量之金融資產

<u>項 目</u>	<u>107年12月31日</u>
非流動項目：	
強制透過損益按公允價值衡量之金融資產	
非上市(櫃)公司股票	\$ 21,184
評價調整	(21,184)
	<u>\$ -</u>

1. 本公司透過損益按公允價值衡量之金融資產於民國 107 年度認列之淨利益(表列「其他利益及損失」)為\$150。
2. 本公司於民國 107 年 12 月 31 日未有將透過損益按公允價值衡量之金融資產提供質押之情形。
3. 相關透過損益按公允價值衡量之金融資產信用風險資訊，請詳附註十二、(二)金融工具之說明。
4. 民國 106 年 12 月 31 日之透過損益按公允價值衡量之金融資產資訊，請詳附註十二、(四)初次適用國際財務報導準則第 9 號之影響及民國 106 年度適用國際會計準則第 39 號之資訊之說明。

(三) 應收票據及帳款淨額

	<u>107年12月31日</u>	<u>106年12月31日</u>
應收票據	\$ 67,348	\$ 35,231
應收帳款	\$ 543,911	\$ 491,453
減：備抵損失	(4,781)	(2,811)
	<u>\$ 539,130</u>	<u>\$ 488,642</u>

1. 應收帳款及應收票據之帳齡分析如下：

	<u>107年12月31日</u>		<u>106年12月31日</u>	
	<u>應收帳款</u>	<u>應收票據</u>	<u>應收帳款</u>	<u>應收票據</u>
30天內	\$ 73,841	\$ 67,348	\$ 52,653	\$ 35,231
31-90天	168,804	-	194,704	-
91-180天	188,046	-	87,769	-
181-360天	63,325	-	81,097	-
361天以上	49,895	-	75,230	-
	<u>\$ 543,911</u>	<u>\$ 67,348</u>	<u>\$ 491,453</u>	<u>\$ 35,231</u>

以上係以立帳日為基準進行之帳齡分析。

2. 本公司於民國 107 年及 106 年 12 月 31 日均未有將應收票據及帳款提供作為質押擔保之情形。
3. 在不考慮所持有之擔保品或其他信用增強之情況下，最能代表本公司應收票據及應收帳款民國 107 年及 106 年 12 月 31 日信用風險最大暴險金額均為其帳面金額。
4. 相關應收帳款及應收票據信用風險資訊，請詳附註十二、(二)金融工具之說明。

(四) 存 貨

	107 年 12 月 31 日	106 年 12 月 31 日
	成 本	成 本
	備抵跌價損失	備抵跌價損失
	帳 面 金 額	帳 面 金 額
原 料	\$ 24,246	\$ 16,585
在製品	(167,256)	(189,291)
製成品	(37,226)	(103,173)
	<u>\$ 228,728</u>	<u>\$ 309,049</u>
	(\$ 5,991)	(\$ 6,702)
	(9,432)	(15,850)
	(8,397)	(6,122)
	<u>\$ 204,908</u>	<u>\$ 280,375</u>

本公司當期認列為費損之存貨成本：

	107 年 度	106 年 度
已出售存貨成本	\$ 955,078	\$ 816,345
存貨跌價(回升利益)損失(註)	(4,854)	5,441
存貨盤盈	-	(2)
銷貨成本合計	<u>\$ 950,224</u>	<u>\$ 821,784</u>

(註)本公司民國 107 年度因出售以前年度已提列跌價損失之存貨，致產生存貨跌價回升利益而認列為銷貨成本減少。

(五) 透過其他綜合損益按公允價值衡量之金融資產－非流動

項 目	107年12月31日
權益工具	
興櫃股票	\$ 78,431
評價調整	225
	<u>\$ 78,656</u>

1. 本公司選擇將屬策略性投資之權益工具投資分類為透過其他綜合損益按公允價值衡量之金融資產，該等投資於民國 107 年 12 月 31 日之公允價值為\$78,656。
2. 本公司於民國 107 年度因資本支出所需，出售公允價值為\$631之權益工具投資，累積處分損失計\$92因除列轉列保留盈餘。

3. 透過其他綜合損益按公允價值衡量之金融資產認列於損益及綜合損益之明細如下：

	107 年 度
<u>透過其他綜合損益按公允價值衡量之權益工具</u>	
認列於其他綜合損益之公允價值變動(表列「其他權益」)	\$ <u>3,364</u>
累積損失因除列轉列保留盈餘	(\$ <u>92</u>)
認列於損益之股利收入(表列「其他收入」)	\$ <u>4,506</u>

4. 在不考慮所持有之擔保品或其他信用增強之情況下，最能代表本公司持有透過其他綜合損益按公允價值衡量之金融資產，於民國 107 年 12 月 31 日信用風險最大之暴險金額為 \$78,656。
5. 本公司未有將透過其他綜合損益按公允價值衡量之金融資產提供作為質押擔保之情形。
6. 相關透過其他綜合損益按公允價值衡量之金融資產信用風險資訊，請詳附註十二、(二)金融工具之說明。
7. 民國 106 年 12 月 31 日之備供出售金融資產資訊，請詳附註十二、(四)初次適用國際財務報導準則第 9 號之影響及民國 106 年度適用國際會計準則第 39 號之資訊之說明。

(六)採用權益法之投資

1. 採用權益法之投資變動如下：

	107 年 度	106 年 度
1月1日餘額	\$ 386,648	\$ 410,954
增加採用權益法之投資	-	20,000
採用權益法之投資(損)益份額	(12,261)	(31,538)
其他權益－國外營運機構財務報表之兌換差額	(3,367)	(12,768)
12月31日餘額	\$ <u>371,020</u>	\$ <u>386,648</u>

2. 採用權益法之投資明細如下：

	107年12月31日	106年12月31日
PAI FU INTERNATIONAL LIMITED	\$ 145,211	\$ 151,869
聯潤科技股份有限公司	14,994	28,561
IMAGINE GROUP LIMITED	<u>210,815</u>	<u>206,218</u>
	\$ <u>371,020</u>	\$ <u>386,648</u>

3. 有關本公司之子公司資訊，請詳本公司民國 107 年度合併財務報表附註四、(三)合併基礎之說明。
4. 本公司於民國 107 年及 106 年 12 月 31 日採用權益法之投資未有提供質押之情形。

(七)不動產、廠房及設備

	<u>房屋及建築</u>	<u>機器設備</u>	<u>運輸設備</u>	<u>辦公設備</u>	<u>其他設備</u>	<u>合 計</u>
<u>107年1月1日</u>						
成本	\$ 353,520	\$ 4,244	\$ 5,891	\$ 10,937	\$ 37,747	\$ 412,339
累計折舊	(61,145)	(1,009)	(3,015)	(6,873)	(13,513)	(85,555)
	<u>\$ 292,375</u>	<u>\$ 3,235</u>	<u>\$ 2,876</u>	<u>\$ 4,064</u>	<u>\$ 24,234</u>	<u>\$ 326,784</u>
<u>107 年 度</u>						
1月1日	\$ 292,375	\$ 3,235	\$ 2,876	\$ 4,064	\$ 24,234	\$ 326,784
增添	-	860	3,050	1,118	-	5,028
折舊費用	(9,909)	(537)	(1,278)	(1,655)	(4,156)	(17,535)
處分—成本	-	-	-	(601)	-	(601)
—累計折舊	-	-	-	568	-	568
12月31日	<u>\$ 282,466</u>	<u>\$ 3,558</u>	<u>\$ 4,648</u>	<u>\$ 3,494</u>	<u>\$ 20,078</u>	<u>\$ 314,244</u>
<u>107年12月31日</u>						
成本	\$ 353,520	\$ 5,104	\$ 8,941	\$ 11,454	\$ 37,747	\$ 416,766
累計折舊	(71,054)	(1,546)	(4,293)	(7,960)	(17,669)	(102,522)
	<u>\$ 282,466</u>	<u>\$ 3,558</u>	<u>\$ 4,648</u>	<u>\$ 3,494</u>	<u>\$ 20,078</u>	<u>\$ 314,244</u>

	房屋及建築	機器設備	運輸設備	辦公設備	其他設備	合計
<u>106年1月1日</u>						
成本	\$ 353,520	\$ 4,244	\$ 9,031	\$ 11,425	\$ 37,574	\$ 415,794
累計折舊	(51,237)	(527)	(3,885)	(6,428)	(9,699)	(71,776)
	<u>\$ 302,283</u>	<u>\$ 3,717</u>	<u>\$ 5,146</u>	<u>\$ 4,997</u>	<u>\$ 27,875</u>	<u>\$ 344,018</u>
<u>106 年 度</u>						
1月1日	\$ 302,283	\$ 3,717	\$ 5,146	\$ 4,997	\$ 27,875	\$ 344,018
增添	-	-	-	1,009	506	1,515
折舊費用	(9,908)	(482)	(1,350)	(1,939)	(4,147)	(17,826)
處分—成本	-	-	(3,140)	(1,497)	(333)	(4,970)
—累計折舊	-	-	2,220	1,494	333	4,047
12月31日	<u>\$ 292,375</u>	<u>\$ 3,235</u>	<u>\$ 2,876</u>	<u>\$ 4,064</u>	<u>\$ 24,234</u>	<u>\$ 326,784</u>
<u>106年12月31日</u>						
成本	\$ 353,520	\$ 4,244	\$ 5,891	\$ 10,937	\$ 37,747	\$ 412,339
累計折舊	(61,145)	(1,009)	(3,015)	(6,873)	(13,513)	(85,555)
	<u>\$ 292,375</u>	<u>\$ 3,235</u>	<u>\$ 2,876</u>	<u>\$ 4,064</u>	<u>\$ 24,234</u>	<u>\$ 326,784</u>

1. 本公司民國 107 年度及 106 年度均無利息資本化之情事。

2. 本公司民國 107 年及 106 年 12 月 31 日以不動產、廠房及設備提供擔保之資訊，請詳附註八、質押之資產之說明。

(八)其他應付款

	107 年 度	106 年 度
應付薪資及獎金	\$ 89,496	\$ 82,604
應付員工及董監酬勞	30,085	28,613
員工福利負債準備	7,652	7,786
其他	103,658	100,172
	<u>\$ 230,891</u>	<u>\$ 219,175</u>

(九)負債準備

	107 年 度	106 年 度
期初餘額	\$ 8,873	\$ 7,823
當期新增之負債準備	11,143	10,488
當期使用之負債準備	(7,223)	(9,438)
期末餘額	<u>\$ 12,793</u>	<u>\$ 8,873</u>

本公司之保固負債準備主要係與半導體設備、被動元件設備及發光二極體設備產品之銷售相關，保固負債準備係依據該產品之歷史保固資料估計，本公司預計該負債準備將於未來 2 年陸續發生。

(十)退休金

1. 本公司依據「勞動基準法」之規定，訂有確定福利之退休辦法，適用於民國 94 年 7 月 1 日實施「勞工退休金條例」前所有正式員工之服務年資，以及於實施「勞工退休金條例」後選擇繼續適用勞動基準法員工之後續服務年資。員工符合退休條件者，退休金之支付係根據服務年資及退休前 6 個月之平均薪資計算，15 年以內(含)的服務年資每滿 1 年給予 2 個基數，超過 15 年之服務年資每滿 1 年給予 1 個基數，惟累積最高以 45 個基數為限。本公司按月就薪資總額 4%提撥退休基金，以勞工退休準備金監督委員會之名義專戶儲存於臺灣銀行。另本公司於每年年度終了前，估算前項勞工退休準備金專戶餘額，若該餘額不足給付次一年度內預估符合退休條件之勞工依前述計算之退休金數額，本公司將於次年度 3 月底前一次提撥其差額。本公司依前揭露確定給付退休金辦法之相關資訊如下：

(1)資產負債表認列之金額如下：

	107年12月31日	106年12月31日
確定福利義務現值	(\$ 29,497)	(\$ 28,970)
計畫資產公允價值	9,698	9,755
淨確定福利負債—非流動	<u>(\$ 19,799)</u>	<u>(\$ 19,215)</u>

(2) 淨確定福利負債－非流動之變動如下：

	107 年 度		
	確定福利義務現值	計畫資產公允價值	淨確定福利負債
1月1日餘額	(\$ 28,970)	\$ 9,755	(\$ 19,215)
當期服務成本	(329)	-	(329)
利息(費用)收入	(318)	107	(211)
	(29,617)	9,862	(19,755)
再衡量數：			
計畫資產報酬 (不包括包含於利息收入或費用之金額)	-	295	295
財務假設變動影響數	(558)	-	(558)
經驗調整	195	-	195
	(363)	295	(68)
提撥退休基金	-	24	24
支付退休金	483	(483)	-
12月31日餘額	(\$ 29,497)	\$ 9,698	(\$ 19,799)

	106 年 度		
	確定福利義務現值	計畫資產公允價值	淨確定福利負債
1月1日餘額	(\$ 25,657)	\$ 11,382	(\$ 14,275)
當期服務成本	(324)	-	(324)
利息(費用)收入	(359)	159	(200)
	(26,340)	11,541	(14,799)
再衡量數：			
計畫資產報酬 (不包括包含於利息收入或費用之金額)	-	(40)	(40)
財務假設變動影響數	(851)	-	(851)
經驗調整	(3,549)	-	(3,549)
	(4,400)	(40)	(4,440)
提撥退休基金	-	24	24
支付退休金	1,770	(1,770)	-
12月31日餘額	(\$ 28,970)	\$ 9,755	(\$ 19,215)

(3) 本公司之確定福利退休計畫基金資產，係由臺灣銀行按該基金年度投資運用計畫所定委託經營項目之比例及金額範圍內，依勞工退休基金收支保管及運用辦法第 6 條之項目（即存放國內外之金融機構，投資國內外上市、上櫃或私募之權益證券及投資國內外不動產之證券化商品等）辦理委託經營，相關運用情形係由勞工退休基金監理會進行監督。該基金之運用，其每年決算分配之最低收益，不得低於依當地銀行 2 年定期存款利率計算之收益，若有不足，則經主管機關核准後由國庫補足。因本公司無權參與該基金之運作及管理，故無法依國際會計準則第 19 號第 142 段規定揭露計劃資產公允價值之分類。民國 107 年及 106 年 12 月 31 日構成該基金總資產之公允價值，請詳政府公告之各年度之勞工退休基金運用報告。

(4) 有關退休金之精算假設彙總如下：

	<u>107 年 度</u>	<u>106 年 度</u>
折現率	<u>0.9%</u>	<u>1.10%</u>
未來薪資增加率	<u>3.50%</u>	<u>3.50%</u>

民國 107 年度及 106 年度對於未來死亡率之假設均依照臺灣壽險業第 5 回經驗生命表估計。

因採用之主要精算假設變動而影響之確定福利義務現值分析如下：

	<u>折 現 率</u>		<u>未來薪資增加率</u>	
	<u>增加0.25%</u>	<u>減少0.25%</u>	<u>增加0.25%</u>	<u>減少0.25%</u>
107年12月31日				
對確定福利義務現值 之影響	(\$ <u>694</u>)	<u>\$ 719</u>	<u>\$ 627</u>	(\$ <u>609</u>)
106年12月31日				
對確定福利義務現值 之影響	(\$ <u>712</u>)	<u>\$ 738</u>	<u>\$ 647</u>	(\$ <u>629</u>)

上述之敏感度分析係基於其他假設不變的情況下分析單一假設變動之影響。實務上許多假設的變動則可能是連動的。敏感度分析係與計算資產負債表之淨退休金負債所採用的方法一致。

(5) 本公司於民國 108 年度內預計支付予退休計畫之提撥金為 \$24。

(6) 截至民國 107 年 12 月 31 日止，該退休計畫之加權平均存續期間為 10 年。退休金支付之到期分析如下：

1年內	\$ 1,196
2~5年內	5,948
5年以上	<u>12,381</u>
	<u>\$ 19,525</u>

2. 自民國 94 年 7 月 1 日起，本公司依據「勞工退休金條例」，訂有確定提撥之退休辦法，適用於本國籍之員工。本公司就員工選擇適用「勞工退休金條例」所訂之勞工退休金制度部分，每月按薪資之 6% 提繳勞工退休金

至勞保局員工個人帳戶，員工退休金之支付依員工個人之退休金專戶及累積收益之金額採月退休金或一次退休金方式領取。民國 107 年度及 106 年度本公司依上開退休金辦法認列之退休金成本分別為 \$9,373 及 \$8,561。

(十一)股本

1. 本公司普通股期初與期末流通在外股數調節如下：（單位：仟股）

	107 年 度	106 年 度
期初餘額	84,239	84,239
收回股份	(915)	-
期末餘額	<u>83,324</u>	<u>84,239</u>

2. 截至民國 107 年 12 月 31 日止，本公司額定資本總額為 \$1,100,000（股份總額保留 \$80,000 為發行員工認股權憑證之轉換股份），實收資本總額則為 \$842,389，分為 84,239 仟股，每股金額新台幣 10 元，分次發行。本公司已發行股份之股款均已收訖。

3. 庫藏股

(1) 股份收回原因及其數量變動情形：（單位：仟股）

收 回 原 因	107 年 度		
	期初餘額	本期增加	期末餘額
維護公司信用及股東權益	-	915	915

民國 106 年度則無此情事。

(2) 依證券交易法規定，公司對買回發行在外股份之數量比例，不得超過公司已發行股份總數 10%，收買股份之總金額，不得逾保留盈餘加計發行股份溢價及已實現之資本公積金額。

(3) 本公司持有之庫藏股票依證券交易法規定不得質押，於未轉讓前亦不得享有股東權利。

(4) 依證券交易法規定，為維護公司信用及股東權益所買回之股份，應於買回之日起 6 個月內辦理變更登記銷除股份。

(5) 截至民國 107 年 12 月 31 日止，本公司買回庫藏股票之餘額為 \$45,932。

(十二)資本公積

依公司法規定，超過票面金額發行股票所得之溢額及受領贈與之所得之資本公積，除得用於彌補虧損外，於公司無累積虧損時，按股東原有股份之比例發給新股或現金。另依證券交易法之相關規定，以上開資本公積撥充資本時，每年以其合計數不超過實收資本額 10% 為限。公司非於盈餘公積填補資本虧損仍有不足時，不得以資本公積補充之。

(十三)保留盈餘

1. 依公司法規定，本公司應按稅後盈餘提列 10% 為法定盈餘公積，直至與實收資本額相等為止，在此限額內，法定盈餘公積除填補公司虧損及按股東原有股份之比例發給新股或現金外，不得使用之，惟發給新股或現金者，以該項公積超過實收資本額 25% 之部分為限。

2. 依本公司章程之規定，本公司所處產業環境多變，企業生命週期正值穩定成長階段，董事會對於盈餘分派議案之擬具，應考慮公司未來之資本支出預算及資金之需求，並衡量以盈餘支應資金需求之必要性，以決定盈餘保留或分派之數額及以現金方式分派股東紅利之金額。本公司每年決算如有盈餘，除依法提繳營利事業所得稅、彌補以往年度虧損外，如尚有餘額，應先提列法定盈餘公積 10%，並依法提列或迴轉特別盈餘公積後，再加計上年度累積未分配盈餘後，為累積可分配盈餘數，由累積可分配盈餘數提撥至少 30% 分配股東股利，其中現金股利不得低於股東紅利總額 10%。董事會依據未來業務或轉投資需要等相關因素，擬具盈餘分派議案，提請股東會決議後分派之。
3. 特別盈餘公積
- (1) 本公司分派盈餘時，依法令規定須就當年度資產負債表日之其他權益項目借方餘額提列特別盈餘公積始得分派，嗣後其他權益項目借方餘額迴轉時，迴轉金額得列入可供分派盈餘中。
- (2) 本公司首次採用 IFRSs 時，依民國 101 年 4 月 6 日金管證發字第 1010012865 號函提列之特別盈餘公積為 \$22,672，本公司於嗣後使用、處分或重分類相關資產時，就原提列特別盈餘公積之比例予以迴轉。
4. 本公司於民國 107 年度及 106 年度認列為分配與業主之現金股利分別為 \$261,141 (每股新台幣 3.1 元) 及 \$252,717 (每股新台幣 3 元)。民國 108 年 2 月 26 日經董事會提議對民國 107 年度之盈餘分派案為發放現金股利 \$258,304 (每股新台幣 3.1 元)。

(十四) 營業收入

	107 年度
客戶合約之收入	\$ 1,684,162

1. 客戶合約收入之細分

本公司之收入源於提供於某一時點移轉之商品，以封裝設備銷貨收入為主。

2. 合約負債

期初合約負債於民國 107 年度認列之收入為 \$5,102。

(十五) 其他收入

	107 年 度	106 年 度
股利收入	\$ 4,506	\$ 3,081
銀行存款利息收入	8,550	4,825
租金收入	1,011	2,022
備抵呆帳轉列收入	-	16,668
政府補助收入	-	2,561
什項收入	3,516	5,431
	<u>\$ 17,583</u>	<u>\$ 34,588</u>

(十六) 其他利益及損失

	107 年 度	106 年 度
透過損益按公允價值衡量之 金融資產淨利益	\$ 150	\$ -
淨外幣兌換利益(損失)	23,639	(69,359)
處分不動產、廠房及設備淨利益	4	103
	<u>\$ 23,793</u>	<u>(\$ 69,256)</u>

(十七) 財務成本

	107 年 度	106 年 度
利息費用：		
銀行借款	\$ 51	\$ 799
其他利息	54	70
	<u>\$ 105</u>	<u>\$ 869</u>

(十八) 費用性質之額外資訊

	107 年 度		
	屬於營業成本者	屬於營業費用者	合 計
員工福利費用	\$ 37,512	\$ 267,649	\$ 305,161
折舊費用	9,740	7,795	17,535
攤銷費用	429	3,234	3,663
	<u>\$ 47,681</u>	<u>\$ 278,678</u>	<u>\$ 326,359</u>
	106 年 度		
	屬於營業成本者	屬於營業費用者	合 計
員工福利費用	\$ 37,378	\$ 244,849	\$ 282,227
折舊費用	9,801	8,025	17,826
攤銷費用	273	3,307	3,580
	<u>\$ 47,452</u>	<u>\$ 256,181</u>	<u>\$ 303,633</u>

(十九) 員工福利費用

	107 年 度		
	屬於營業成本者	屬於營業費用者	合 計
薪資費用	\$ 31,891	\$ 233,848	\$ 265,739
勞健保費用	2,543	14,187	16,730
退休金費用	1,361	8,552	9,913
董事酬金	-	3,184	3,184
其他用人費用	1,717	7,878	9,595
	<u>\$ 37,512</u>	<u>\$ 267,649</u>	<u>\$ 305,161</u>

	106 年		合 計
	屬於營業成本者	屬於營業費用者	
薪資費用	\$ 32,715	\$ 212,979	\$ 245,694
勞健保費用	2,560	13,555	16,115
退休金費用	1,318	7,767	9,085
董事酬金	-	2,979	2,979
其他用人費用	785	7,569	8,354
	<u>\$ 37,378</u>	<u>\$ 244,849</u>	<u>\$ 282,227</u>

本公司民國 107 年及 106 年 12 月 31 日員工人數分別為 213 人及 206 人，其中未兼任員工之董事人數均為 5 人。

1. 依本公司章程規定，本公司依當年度獲利狀況扣除累積虧損後，如尚有餘額，應提撥員工酬勞不低於 3%，董事及監察人酬勞不高於 3%。
2. 本公司民國 107 年度及 106 年度員工酬勞估列金額分別為 \$26,560 及 \$25,260；董監酬勞估列金額分別為 \$3,525 及 \$3,353，前述金額帳列薪資費用項目，係依各該年度之獲利情況，以章程所訂成數估列。經董事會決議之民國 106 年度員工酬勞及董監酬勞 \$28,613 與民國 106 年度財務報告認列之金額一致。其中員工酬勞以現金方式發放。本公司董事會通過之員工及董監酬勞相關資訊可至公開資訊觀測站查詢。

(二十)所得稅

1. 所得稅費用

(1) 所得稅費用組成部分：

	107 年 度	106 年 度
當期所得稅：		
當期所得產生之所得稅	\$ 50,584	\$ 51,751
未分配盈餘加徵之所得稅	805	7,053
以前年度所得稅高估數	(10,877)	(5,056)
當期所得稅總額	<u>40,512</u>	<u>53,748</u>
遞延所得稅：		
暫時性差異之原始產生及迴轉	24,303	1,974
稅率改變之所得稅影響數	(10,350)	-
遞延所得稅總額	<u>13,953</u>	<u>1,974</u>
所得稅費用	<u>\$ 54,465</u>	<u>\$ 55,722</u>

(2) 與其他綜合損益相關之所得稅金額：

	107 年 度	106 年 度
確定福利計畫之再衡量數	(\$ 13)	(\$ 755)
稅率改變之所得稅影響數	(44)	-
	<u>(\$ 57)</u>	<u>(\$ 755)</u>

2. 所得稅費用與會計利潤關係：

	<u>107 年 度</u>	<u>106 年 度</u>
稅前淨利按法定稅率計算之所得稅	\$ 73,776	\$ 61,016
按稅法規定調整項目之所得稅影響數	4,736	3,022
稅率改變之所得稅影響數	(10,350)	-
虧損扣抵之所得稅影響數	9,839	2,380
投資抵減之所得稅影響數	(13,464)	(12,693)
未分配盈餘加徵之所得稅	805	7,053
以前年度所得稅高估數	(10,877)	(5,056)
所得稅費用	<u>\$ 54,465</u>	<u>\$ 55,722</u>

3. 因暫時性差異及虧損扣抵而產生之各遞延所得稅資產或負債金額如下：

	<u>107 年</u>		<u>度</u>	
	<u>1月1日</u>	<u>認列 於損益</u>	<u>認列於其他 綜合損益</u>	<u>12月31日</u>
遞延所得稅資產				
暫時性差異：				
呆帳超限	\$ 606	\$ 202	\$ -	\$ 808
存貨跌價損失	4,875	(111)	-	4,764
未實現售後服務費用	1,509	1,050	-	2,559
未休假獎金	1,323	207	-	1,530
退休金費用	3,267	636	57	3,960
未實現銷貨折讓	12,876	2,730	-	15,606
未實現費損	1,122	278	-	1,400
投資損失	1,061	188	-	1,249
外幣兌換差額	7,168	(7,168)	-	-
虧損扣抵	46,955	(1,552)	-	45,403
	<u>\$ 80,762</u>	<u>(\$ 3,540)</u>	<u>\$ 57</u>	<u>\$ 77,279</u>
遞延所得稅負債				
暫時性差異：				
外幣兌換差額	\$ -	(\$ 6,557)	\$ -	(\$ 6,557)
投資收益	(21,851)	(3,856)	-	(25,707)
	<u>(\$ 21,851)</u>	<u>(\$ 10,413)</u>	<u>\$ -</u>	<u>(\$ 32,264)</u>
	<u>\$ 58,911</u>	<u>(\$ 13,953)</u>	<u>\$ 57</u>	<u>\$ 45,015</u>

	106		年		度
	1月1日	認列 於損益	認列於其他 綜合損益	12月31日	
遞延所得稅資產					
暫時性差異：					
呆帳超限	\$ 3,440	(\$ 2,834)	\$ -	\$ 606	
存貨跌價損失	3,950	925	-	4,875	
未實現售後服務費用	1,330	179	-	1,509	
未休假獎金	1,285	38	-	1,323	
退休金費用	2,934	85	248	3,267	
未實現銷貨折讓	9,534	3,342	-	12,876	
未實現費損	1,342	(220)	-	1,122	
投資損失	1,061	-	-	1,061	
外幣兌換差額	1,476	5,692	-	7,168	
虧損扣抵	56,136	(9,181)	-	46,955	
	<u>\$ 82,488</u>	<u>(\$ 1,974)</u>	<u>\$ 248</u>	<u>\$ 80,762</u>	
遞延所得稅負債					
暫時性差異：					
退休金費用	(\$ 507)	\$ -	\$ 507	\$ -	
投資收益	(21,851)	-	-	(21,851)	
	<u>(\$ 22,358)</u>	<u>\$ -</u>	<u>\$ 507</u>	<u>(\$ 21,851)</u>	
	<u>\$ 60,130</u>	<u>(\$ 1,974)</u>	<u>\$ 755</u>	<u>\$ 58,911</u>	

4. 本公司尚未使用之虧損扣抵之有效期限及未認列遞延所得稅資產相關金額如下：

107		年		12		月		31		日	
發生年度		核定數		尚未抵減金額		所得稅資產部分		最後扣抵年度			
101		405,210		<u>\$ 227,014</u>		<u>\$ -</u>		111			
106		年		12		月		31		日	
發生年度		核定數		尚未抵減金額		所得稅資產部分		最後扣抵年度			
101		405,210		<u>\$ 276,208</u>		<u>\$ -</u>		111			

5. 本公司營利事業所得稅業經稅捐稽徵機關核定至民國 105 年度，且截至民國 108 年 2 月 26 日止未有行政救濟之情事。

6. 台灣所得稅法修正案於民國 107 年 2 月 7 日公布生效，營利事業所得稅之稅率自 17%調增至 20%，此修正自民國 107 年度開始適用。本公司業已就此稅率變動評估相關之所得稅影響。

(二十一) 每股盈餘

	107	年	度
	稅後金額	加權平均 流通在外 股數(仟股)	每股盈餘 (新台幣元)
<u>基本每股盈餘</u>			
歸屬於本公司普通股股東之本期 淨利	\$ 314,416	84,046	\$ 3.74
<u>稀釋每股盈餘</u>			
歸屬於本公司普通股股東之本期 淨利	\$ 314,416	84,046	
具稀釋作用之潛在普通股之影響 員工酬勞	-	731	
歸屬於本公司普通股股東之本期 淨利加潛在普通股之影響	\$ 314,416	84,777	\$ 3.71
	106	年	度
	稅後金額	加權平均 流通在外 股數(仟股)	每股盈餘 (新台幣元)
<u>基本每股盈餘</u>			
歸屬於本公司普通股股東之本期 淨利	\$ 303,196	84,239	\$ 3.60
<u>稀釋每股盈餘</u>			
歸屬於本公司普通股股東之本期 淨利	\$ 303,196	84,239	
具稀釋作用之潛在普通股之影響 員工酬勞	-	498	
歸屬於本公司普通股股東之本期 淨利加潛在普通股之影響	\$ 303,196	84,737	\$ 3.58

(二十二) 營業租賃

本公司於民國 98 年 1 月及 103 年 11 月以營業租賃方式向南部科學工業園區管理局承租路竹科學工業園區土地，租賃期間為民國 98 年 1 月 1 日至民國 112 年 12 月 31 日及民國 103 年 11 月 1 日至民國 123 年 10 月 31 日，租賃期間屆滿後得依合約規定續約。每月每平方公尺租金於租賃期間，如遇政府調整公告地價、行政院核定之國有土地租金率及其他原因必須調整時，其租金亦自次月起隨同調整，已繳付租金之期間仍應追收或退還。民國 107 年度及 106 年度認列租金費用分別為 \$5,088 (分別表列「營業成本」\$3,045 及「營業費用」\$2,043) 及 \$4,703 (分別表列「營業成本」\$2,979 及「營業費用」\$1,724)。另因不可取消合約之未來最低租賃給付總額如下：

	107年12月31日	106年12月31日
不超過1年	\$ 5,088	\$ 4,703
超過1年但不超過5年	20,352	18,814
超過5年	23,772	26,678
	<u>\$ 49,212</u>	<u>\$ 50,195</u>

(二十三)現金流量補充資訊

僅有部分現金支付之投資活動：

	107 年 度	106 年 度
購置不動產、廠房及設備	\$ 5,028	\$ 1,515
加：期初應付設備款(表列「其他應付款」)	10	1,082
減：期末應付設備款(表列「其他應付款」)	(118)	(10)
購置不動產、廠房及設備現金支付數	<u>\$ 4,920</u>	<u>\$ 2,587</u>

七、關係人交易

(一)關係人之名稱及關係

關 係 人 名 稱	與 本 公 司 關 係
聯潤科技股份有限公司	子公司
昆山萬潤電子科技有限公司	子公司
萬潤科技精機(昆山)有限公司	子公司
捷坤企業有限公司	其他關係人(註)
捷坤精密科技股份有限公司	其他關係人(註)
鼎笈機電工程有限公司	其他關係人(註)
楠峰機電有限公司	其他關係人(註)

(註)該公司負責人為本公司之監察人。

(二)與關係人間之重大交易事項

1. 商品之銷售

	107 年 度	106 年 度
子公司	<u>\$ 29,267</u>	<u>\$ 28,913</u>

銷售予子公司之收款條件為 120 天之 T/T，銷售予一般客戶之收款條件則大致為交機款於交機後 30 天至 130 天內收款，驗收款於驗收後 30 天至 190 天內收款；其他條件則與一般客戶大致相同。

2. 商品之購買

	107 年 度	106 年 度
其他關係人	\$ 31,050	\$ 19,808
子公司	3,807	855
	<u>\$ 34,857</u>	<u>\$ 20,663</u>

向子公司進貨之付款條件為進貨後 45 天內付款，其他關係人為進貨後 120 天內付款，一般供應商則為 60 天至 180 天內付款，其他條件則與一般供應商大致相同。

3. 租金收入

	<u>出租標的物</u>	<u>決定方式</u>	<u>支付方式</u>	<u>107 年 度</u>
聯潤科技股份有限公司	高雄市路竹區辦公室	議價	按月收取	<u>\$ 1,011</u>
	<u>出租標的物</u>	<u>決定方式</u>	<u>支付方式</u>	<u>106 年 度</u>
聯潤科技股份有限公司	高雄市路竹區辦公室	議價	按月收取	<u>\$ 2,022</u>

4. 股權之交易

本公司於民國 106 年 6 月參與子公司聯潤科技股份有限公司現金增資案，每股增資價格新台幣 10 元，計 \$20,000。民國 107 年度無此情事。

5. 應收關係人款項

	<u>107年12月31日</u>	<u>106年12月31日</u>
子公司	<u>\$ 35,287</u>	<u>\$ 16,345</u>

應收關係人款項主要來自銷售交易，該應收款項並無抵押及付息。應收關係人款項並無提列負債準備。

6. 應付關係人款項

	<u>107年12月31日</u>	<u>106年12月31日</u>
應付帳款：		
— 其他關係人	\$ 8,442	\$ 12,716
— 子公司	<u>1,325</u>	<u>45</u>
	<u>9,767</u>	<u>12,761</u>
其他應付款：		
— 其他關係人	44	106
— 子公司	<u>6</u>	<u>22</u>
	<u>50</u>	<u>128</u>
	<u>\$ 9,817</u>	<u>\$ 12,889</u>

應付關係人款項主要來自進貨交易，並在購貨日後 120 天到期。該應付款項並無付息。

7. 提供關係人背書保證情形

<u>背書保證者</u>	<u>背書保證對象</u>	<u>107年12月31日</u>	<u>106年12月31日</u>	<u>擔保用途</u>
萬潤科技股份有 限公司	聯潤科技股份有 限公司	<u>\$ 50,000</u>	<u>\$ 50,000</u>	借款融資額 度擔保

截至民國 107 年及 106 年 12 月 31 日止，本公司為子公司聯潤科技股份有限公司背書保證實際動用金額均為 \$—。

(三) 主要管理階層薪酬資訊

	107 年 度	106 年 度
薪資及其他短期員工福利	\$ 42,632	\$ 40,480
退職後福利	951	1,052
	<u>\$ 43,583</u>	<u>\$ 41,532</u>

八、質押之資產

本公司之資產提供擔保明細如下：

資 產 項 目	107年12月31日	106年12月31日	擔 保 用 途
質押定期存款(表列「其他非流動資產—其他」)	\$ 1,820	\$ 1,820	土地租賃擔保
房屋及建築(表列「不動產、廠房及設備—淨額」)	282,466	292,375	短期借款擔保(註)
	<u>\$ 284,286</u>	<u>\$ 294,195</u>	

(註)係債務已清償但尚未塗銷該「不動產、廠房及設備」之擔保設定。

九、重大或有負債及未認列之合約承諾

(一)與關係人間重大或有負債及認列之合約承諾，請詳附註七、關係人交易之說明。

(二)營業租賃協議請詳附註六、(二十二)營業租賃之說明。

十、重大之災害損失

無此情事。

十一、重大之期後事項

無此情事。

十二、其他

(一) 資本管理

本公司之資本管理目標，係為保障公司能繼續經營，維持最佳資本結構以降低資金成本，並為股東提供報酬。為了維持或調整資本結構，本公司可能會調整支付予股東之股利金額、退還資本予股東、發行新股或出售資產以降低債務。

(二) 金融工具

1. 金融工具之種類

	<u>107年12月31日</u>	<u>106年12月31日</u>
<u>金融資產</u>		
透過其他綜合損益按公允價值		
衡量之金融資產		
選擇指定之權益工具投資	\$ 78,656	\$ -
備供出售金融資產	-	54,895
按攤銷後成本衡量之金融資產		
/放款及應收款		
現金及約當現金	800,497	804,404
應收票據	67,348	35,231
應收帳款	539,130	488,642
其他應收款	347	3,363
存出保證金	4,734	4,535
	<u>\$ 1,490,712</u>	<u>\$ 1,391,070</u>
	<u>107年12月31日</u>	<u>106年12月31日</u>
<u>金融負債</u>		
按攤銷後成本衡量之金融負債		
應付票據	\$ 1,360	\$ 869
應付帳款	267,956	325,634
其他應付款	230,891	219,175
	<u>\$ 500,207</u>	<u>\$ 545,678</u>

2. 風險管理政策

- (1) 本公司日常營運受多項財務風險之影響，包含市場風險(包括匯率風險、價格風險及利率風險)、信用風險及流動性風險。本公司整體風險管理政策著重於金融市場的不可預測事項，並尋求可降低對本公司財務狀況及財務績效之潛在不利影響。
- (2) 風險管理工作由本公司財務部按照董事會核准之政策執行。本公司財務部透過與公司內各營運單位密切合作，以負責辨認、評估與規避財務風險。董事會對整體風險管理訂有書面原則，亦對特定範圍與事項提供書面政策，例如匯率風險、利率風險、信用風險、衍生與非衍生金融工具之使用，以及剩餘流動資金之投資。

3. 重大財務風險之性質及程度

(1) 市場風險

匯率風險

- A. 本公司係跨國營運，因此受多種不同貨幣所產生之匯率風險，主要為美元。相關匯率風險來自未來之商業交易、已認列之資產與負債，及對國外營運機構之淨投資。
- B. 本公司管理階層已訂定政策，規定公司管理相對其功能性貨幣之匯率風險。公司應透過財務部就其整體匯率風險進行避險。為管理來自未來商業交易及已認列資產與負債之匯率風險，公司透過財務部採用遠期外匯合約進行。當未來商業交易、已認列資產或

負債係以非該個體之功能性貨幣之外幣計價時，匯率風險便會產生。

- C. 本公司持有若干國外營運機構投資，其淨資產承受外幣換算風險。來自本公司國外營運機構淨資產所產生之匯率風險，主要係透過以相關外幣計價之負債來管理。
- D. 本公司從事之業務涉及若干非功能性貨幣(本公司之功能性貨幣為新台幣)，故受匯率波動之影響，具重大匯率波動影響之外幣資產及負債資訊如下：

	107 年 12 月 31 日			106 年 12 月 31 日		
	外幣	匯率	帳面金額	外幣	匯率	帳面金額
	(仟元)		(新台幣)	(仟元)		(新台幣)
(外幣:功能性貨幣)						
<u>金融資產</u>						
<u>貨幣性項目</u>						
美元：新台幣	\$17,658	30.72	\$ 542,454	\$29,585	29.76	\$ 880,450
<u>採用權益法之投資</u>						
美元：新台幣	12,570	30.72	386,150	12,930	29.76	384,797
<u>金融負債</u>						
<u>貨幣性項目</u>						
美元：新台幣	2,924	30.72	89,825	2,740	29.76	81,542

- E. 有關外幣匯率風險之敏感性分析，主要係針對財務報導期間結束日之外幣貨幣性項目計算。當新台幣對各外幣升值/貶值 1%時，本公司於民國 107 年度及 106 年度之損益影響分別減少/增加 \$6,710 及 \$9,825。
- F. 本公司貨幣性項目因匯率波動具重大影響於民國 107 年度及 106 年度認列之全部兌換利益(損失)(含已實現及未實現)彙總金額分別為 \$23,639 及 (\$69,359)。

價格風險

- A. 由於本公司持有之投資於資產負債表中係分類為透過損益按公允價值衡量之金融資產、透過其他綜合損益按公允價值衡量之金融資產及備供出售金融資產。為管理權益工具投資之價格風險，本公司審慎評估投資活動並設置停損點，故預期不致發生重大市場價格風險。
- B. 本公司主要投資於國內發行之權益工具，此等權益工具之價格會因該投資標的未來價值之不確定性而受影響。若該等權益工具價格上升或下跌 1%，而其他所有因素維持不變之情況下，對民國 107 年度及 106 年度之其他綜合損益之影響因分類為透過其他綜合損益按公允價值衡量之權益投資及備供出售之權益投資之利益或損失分別增加/減少 \$771 及 \$552。

現金流量及公允價值利率風險

有關利率風險之敏感性分析，於民國 107 年及 106 年 12 月 31 日，若借款利率增加/減少 1%，在所有其他因素維持不變之情況下，對民國 107 年度及 106 年度之稅後淨利將無重大影響。

(2) 信用風險

- A. 本公司之信用風險係因客戶或金融工具之交易對手無法履行合約義務而導致本公司財務損失之風險，主要來自交易對手無法清償按收款條件支付之應收帳款。
- B. 本公司係以公司角度建立信用風險之管理。依內部明定之授信政策，公司內各營運個體與每一新客戶於訂定付款及提出交貨之條款與條件前，須對其進行管理及信用風險分析。內部風險控管係透過考慮其財務狀況、過往經驗及其他因素，以評估客戶之信用品質。個別風險之限額係董事會依內部或外部之評等而制訂，並定期監控信用額度之使用。
- C. 本公司採用 IFRS 9 提供以下之前提假設，作為判斷自原始認列後金融工具之信用風險是否有顯著增加之依據：
當合約款項按約定之支付條款逾期超過 180 天，視為金融資產自原始認列後信用風險已顯著增加。
- D. 本公司採用 IFRS 9 提供前提假設，當合約款項按約定之支付條款逾期超過 720 天，視為已發生違約。
- E. 本公司按貿易信用風險之特性將對客戶之應收帳款分組，採用簡化作法以準備矩陣為基礎估計預期信用損失，並納入對未來前瞻性的考量調整按特定期間歷史及現時資訊所建立之損失率，以估計應收帳款的備抵損失。本公司採簡化作法之應收帳款備抵損失變動表如下：

	107年度
	<u>應收帳款</u>
1月1日餘額_IAS 39	\$ 2,811
適用新準則調整數	-
1月1日餘額_IFRS 9	2,811
提列減損損失	<u>1,970</u>
12月31日餘額	<u>\$ 4,781</u>

- F. 民國 106 年度之信用風險資訊，請詳附註十二、(四)初次適用國際財務報導準則第 9 號之影響及民國 106 年度適用國際會計準則第 39 號之資訊之說明。

(3) 流動性風險

- A. 本公司財務部監控公司流動資金需求之預測，確保其有足夠資金得以支應營運需要，並在任何時候維持足夠之未支用的借款承諾額度，以確保公司具有充足之財務彈性。

- B. 本公司財務部統籌規劃將剩餘資金投資於附息之活期存款、定期存款及受益憑證，其所選擇之工具具有適當之到期日或足夠流動性，以因應上述預測並提供充足之調度水位，預期可即時產生現金流量以管理流動性風險。
- C. 下表係本公司之非衍生金融負債，按相關到期日予以分組，非衍生金融負債係依據資產負債表日至合約到期日之剩餘期間進行分析。下表所揭露之金額係未折現之合約現金流量。

<u>107年12月31日</u>	<u>1年內</u>	<u>1至2年內</u>	<u>2至5年內</u>	<u>5年以上</u>
非衍生金融負債：				
應付票據	\$ 1,360	\$ -	\$ -	\$ -
應付帳款	267,956	-	-	-
其他應付款	230,891	-	-	-
<u>106年12月31日</u>	<u>1年內</u>	<u>1至2年內</u>	<u>2至5年內</u>	<u>5年以上</u>
非衍生金融負債：				
應付票據	\$ 869	\$ -	\$ -	\$ -
應付帳款	325,634	-	-	-
其他應付款	219,175	-	-	-

- D. 本公司之非衍生性金融負債並不預期到期日分析之現金流量發生時點會顯著提早，或實際金額會有顯著不同。

(三)公允價值估計

- 為衡量金融及非金融工具之公允價值所採用評價技術的各等級定義如下：
 - 第一等級：企業於衡量日可取得之相同資產或負債於活絡市場之報價（未經調整）。活絡市場係指有充分頻率及數量之資產或負債交易發生，以在持續基礎上提供定價資訊之市場。本公司投資之受益憑證及權益證券的公允價值皆屬之。
 - 第二等級：資產或負債直接或間接之可觀察輸入值，但包括於第一等級之報價者除外。
 - 第三等級：資產或負債之不可觀察輸入值。本公司投資之無活絡市場之權益工具投資即屬之。
- 非以公允價值衡量之金融工具
本公司非以公允價值衡量之金融工具（包括現金及約當現金、應收票據、應收帳款、其他應收款、存出保證金、應付票據、應付帳款及其他應付款）之帳面金額係公允價值之合理近似值。
- 以公允價值衡量之金融工具，本公司依資產之性質、特性及風險及公允價值等級之基礎分類，相關資訊如下：

107 年 12 月 31 日	第一等級	第二等級	第三等級	合計
資產：				
<u>重複性公允價值</u>				
透過其他綜合損益按公允價值衡量之金融資產				
權益證券	\$ 78,656	\$ -	\$ -	\$ 78,656
106 年 12 月 31 日	第一等級	第二等級	第三等級	合計
資產：				
<u>重複性公允價值</u>				
備供出售金融資產				
權益證券	\$ 54,895	\$ -	\$ -	\$ 54,895

4. 本公司用以衡量公允價值所使用之方法及假設說明如下：

- (1) 本公司採用市場報價作為公允價輸入值(即第一等級)者，興櫃股票係採用興櫃公司資產負債表日之成交均價。
- (2) 除上述有活絡市場之金融工具外，其餘金融工具之公允價值係以評價技術或參考交易對手報價取得。

5. 民國 107 年度及 106 年度無第一等級與第二等級間之任何移轉。

6. 民國 107 年度及 106 年度並無屬於第三等級之金融工具。

(四) 初次適用國際財務報導準則第 9 號之影響及民國 106 年度適用國際會計準則第 39 號之資訊

1. 民國 106 年度所採用之重大會計政策說明如下：

(1) 應收款

應收帳款係屬原始產生之放款及應收款，係在正常營業過程中就商品銷售或服務提供所產生之應收客戶款項。於原始認列時按公允價值衡量，後續採有效利息法按攤銷後成本扣除減損後之金額衡量。惟屬未付息之短期應收帳款，因折現影響不重大，後續以原始發票金額衡量。

(2) 透過損益按公允價值衡量之金融資產

- A. 透過損益按公允價值衡量之金融資產係指持有供交易之金融資產。金融資產若在取得時主要係為短期內出售，則分類為持有供交易之金融資產。
- B. 本公司對於符合交易慣例之透過損益按公允價值衡量之金融資產係採用交易日會計。
- C. 透過損益按公允價值衡量之金融資產，於原始認列時按公允價值衡量，相關交易成本則認列為當期損益。續後按公允價值衡量，其公允價值之變動認列於當期損益。

(3) 備供出售金融資產

- A. 備供出售金融資產係指定為備供出售或未被分類為任何其他類別

之非衍生金融資產。

- B. 本公司對於符合交易慣例之備供出售金融資產係採用交易日會計。
- C. 備供出售金融資產於原始認列時按其公允價值加計交易成本衡量，續後按公允價值衡量，其公允價值之變動認列於其他綜合損益。

(4) 金融資產減損

- A. 本公司於每一資產負債表日，評估是否已經存在減損之任何客觀證據，顯示某一或一組金融資產於原始認列後發生一項或多項事項（即「損失事項」），且該損失事項對一金融資產或一組金融資產之估計未來現金流量具有能可靠估計之影響。
- B. 本公司用以決定是否存在減損損失之客觀證據的政策如下：
 - (A) 發行人或債務人之重大財務困難；
 - (B) 本公司因與債務人財務困難相關之經濟或法律理由，給予債務人原不可能考量之讓步；
 - (C) 債務人將進入破產或其他財務重整之可能性大增；
 - (D) 由於財務困難而使該金融資產之活絡市場消失；
 - (E) 可觀察到之資料顯示，一組金融資產之估計未來現金流量於該等資產原始認列後發生可衡量之減少，雖然該減少尚無法認定係屬該組中之某個別金融資產，該等資料包括該組金融資產之債務人償付狀況之不利變化，或與該組金融資產中資產違約有關之全國性或區域性經濟情況；
 - (F) 發行人所處營運之技術、市場、經濟或法令環境中所發生具不利影響之重大改變的資訊，且該證據顯示可能無法收回該權益投資之投資成本；或
 - (G) 權益工具投資之公允價值大幅或持久性下跌至低於成本。
- C. 本公司經評估當已存在減損之客觀證據，且已發生減損損失時，按以下各類別處理：
 - (A) 備供出售金融資產

係以該資產之取得成本（減除任何已償付之本金及攤銷數）與現時公允價值間之差額，再減除該金融資產先前列入損益之減損損失，自其他綜合損益重分類至當期損益。屬債務工具投資者，當其公允價值於後續期間增加，且該增加能客觀地連結至減損損失認列後發生之事項，則該減損損失於當期損益迴轉。屬權益工具投資者，其已認列於損益之減損損失不得透過當期損益迴轉。認列及迴轉減損損失之金額係藉由備抵帳戶調整資產之帳面金額。

(B)以攤銷後成本衡量之金融資產

係以該資產帳面金額與估計未來現金流量按該金融資產原始有效利率折現之現值間之差額，認列減損損失於當期損益。當後續期間減損損失金額減少，且該減少能客觀地與認列減損後發生之事項相連結，則先前認列之減損損失在未認列減損情況下於迴轉日應有之攤銷後成本之限額內於當期損益迴轉。認列及迴轉減損損失之金額係藉由備抵帳戶調整資產之帳面金額。

2. 金融資產帳面價值自民國 106 年 12 月 31 日依據 IAS 39 編製轉換至民國 107 年 1 月 1 日依據 IFRS 9 編製之說明如下：
本公司將 IAS 39 分類為「備供出售金融資產」\$54,895，於初次適用 IFRS 9 時，按規定分類轉入「透過損益按公允價值衡量之金融資產」\$21,184 及其評價調整(\$21,184)。另將非屬交易目的之權益工具作一不可撤銷之選擇，按規定分類轉入「透過其他綜合損益按公允價值衡量之金融資產」\$58,126 及其評價調整(\$3,231)，並調增「保留盈餘」\$1,318 及調減「其他權益」\$1,318。
3. 備抵減損自民國 106 年 12 月 31 日依據 IAS 39 已發生損失模式下之餘額\$1,318，於民國 107 年 1 月 1 日轉換至 IFRS 9 時已轉列透過其他綜合損益按公允價值衡量之金融資產評價調整，而依據 IFRS 9 預期損失模式下之餘額則為\$—。
4. 民國 106 年 12 月 31 日之重要會計項目之說明如下：
備供出售金融資產—非流動

	<u>106年12月31日</u>
非上市櫃股票	\$ 79,310
備供出售金融資產評價調整	(1,913)
累計減損—備供出售金融資產	(22,502)
	<u>\$ 54,895</u>

- (1)本公司於民國 106 年度因公允價值變動認列於其他綜合(損)益之金額為\$5,710。
 - (2)本公司民國 106 年 12 月 31 日未有將備供出售金融資產提供質押之情形。
5. 民國 106 年 12 月 31 日之信用風險資訊說明如下：
 - (1)信用風險係本公司因客戶或金融工具之交易對手無法履行合約義務而產生財務損失之風險。本公司依內部明定之授信政策，公司內各營運個體於訂定付款及提出交貨之條款與條件前，須就其每一新客戶進行管理及信用風險分析。內部風險控管係透過考慮其財務狀況、過往經驗及其他因素，以評估客戶之信用品質，並定期監控信用額度之使用。主要信用風險來自現金及約當現金及來自於客戶之信用風險，並包括尚未收現之應收帳款及已承諾之交易。

- (2)民國 106 年度並無超出信用限額之情事，且管理階層不預期會受交易對手之不履約而產生任何重大損失。
- (3)民國 106 年 12 月 31 日未有已逾期但未提列減損之金融資產。
- (4)已減損金融資產之變動分析：

	<u>106年度</u>
	<u>群組評估之減損損失</u>
1月1日餘額	\$ 19,479
減損損失之迴轉	(16,668)
12月31日餘額	<u>\$ 2,811</u>

(5)本公司民國 106 年 12 月 31 日未逾期且未減損之應收帳款主要係來自於有良好收款記錄之客戶。

(6)本公司民國 106 年 12 月 31 日未持有作為應收帳款擔保之擔保品。

(五)初次適用國際財務報導準則第 15 號之影響及民國 106 年度適用國際會計準則第 11 號與國際會計準則第 18 號之資訊

1. 民國 106 年度所採用之收入認列重大會計政策說明如下：

收入係正常營業活動中對公司外部顧客銷售商品已收或應收對價之公允價值，以扣除營業稅、銷貨退回、數量折扣及折讓之淨額表達。商品銷售於商品交付予買方、銷貨金額能可靠衡量且未來經濟效益很有可能流入企業時認列收入。當與所有權相關之重大風險與報酬已移轉予顧客，本公司對商品既不持續參與管理亦未維持有效控制且顧客根據銷售合約接受商品，或有客觀證據顯示所有接受條款均已符合時，商品交付方屬發生。

2. 本公司若於民國 107 年度繼續適用上述會計政策，對本期資產負債表及綜合損益表單行項目之影響數及說明如下：

(1)對資產負債之影響及說明：

	<u>107 年 12 月 31 日</u>		
<u>資產負債表項目</u>	<u>採IFRS 15 認列之餘額</u>	<u>採原會計政策 認列之餘額</u>	<u>會計政策改變之影響數</u>
合約負債—流動	\$ 12,619	\$ -	\$ 12,619
預收貨款	-	12,619	(12,619)

依 IFRS 15 依合約約定已自客戶收取或已可自客戶收取對價而須移轉商品或勞務予客戶之義務認列為合約負債。

(2)繼續適用上述會計政策對本期綜合損益表無重大影響。

十三、附註揭露事項

(依規定僅揭露民國 107 年度之資訊。)

(一)重大交易事項相關資訊

1. 資金貸與他人：請詳附表一。
2. 為他人背書保證：請詳附表二。

3. 期末持有有價證券情形（不包含投資子公司、關聯企業及合資控制部分）：請詳附表三。
4. 累積買進或賣出同一有價證券之金額達新台幣三億元或實收資本額百分之二十以上：無此情事。
5. 取得不動產之金額達新台幣三億元或實收資本額百分之二十以上：無此情事。
6. 處分不動產之金額達新台幣三億元或實收資本額百分之二十以上：無此情事。
7. 與關係人進、銷貨之金額達新台幣一億元或實收資本額百分之二十以上：無此情事。
8. 應收關係人款項達新台幣一億元或實收資本額百分之二十以上：無此情事。
9. 從事衍生工具交易：無此情事。
10. 母公司與子公司及各子公司間之業務關係及重要交易往來情形及金額：請詳附表四。

(二)轉投資事業相關資訊

被投資公司名稱、所在地區等相關資訊（不包含大陸被投資公司）：請詳附表五。

(三)大陸投資資訊

1. 基本資料：請詳附表六。
2. 直接或間接經由第三地區事業與轉投資大陸之被投資公司所發生之重大交易事項：請詳附表七。

十四、部門資訊

不適用。

萬潤科技股份有限公司

資金貸與他人

民國107年1月1日至12月31日

附表一

單位：新台幣仟元

編號	貸出資金 之公司	貸與對象	往來項目	是否 為關 係人	本期 最高金額	期末餘額	實際動 支金額	利率區間	資金貸 與性質	業務 往來金額	有短期融通 資金必要之 原因	提列備抵 呆帳金額	擔保品 名稱	擔保品 價值	對個別對象 資金貸與限 額(註1)	資金貸與 總限額 (註1)	備註
1	PAI FU INTERNATIONAL LIMITED	萬潤科技精機(昆 山)有限公司	其他應收款	Y	\$ 69,120	\$ 23,040	\$ -	2%	短期資 金融通	\$ -	營業週轉	\$ -	-	\$ -	\$ 290,427	\$ 290,427	-
2	昆山萬潤電子科技 有限公司	萬潤科技精機(昆 山)有限公司	其他應收款	Y	89,440	58,136	24,596	2%	短期資 金融通	-	營業週轉	-	-	-	98,804	98,804	-

(註1)資金貸與總限額及個別對象之限額如下：

融資總額不可超過公司淨值40%，又可區分為下列三種情形：

1. 資金貸與有業務往來公司或行號者，貸與總金額以不超過公司淨值20%為限。而個別貸與金額以不超過雙方最近一年度業務往來金額為限。
2. 資金貸與有短期融通資金必要之公司或行號者，該貸與總金額以不超過公司淨值20%為限。個別貸與金額以不超過公司淨值10%為限。
3. 若資金貸與的公司係母公司直接及間接持有表決權股份百分之百之公司，不受前項之限制。其資金貸與總金額及個別貸與金額以不超過貸出資金之公司最近財務報表淨值200%為限。

(註2)本表金額涉及外幣者，係以財務報告日之匯率(美元：新台幣1：30.72；人民幣：新台幣1：4.472)換算為新台幣。

萬潤科技股份有限公司
為他人背書保證
民國107年1月1日至12月31日

附表二

單位：新台幣仟元

編號	背書保證者 公司名稱	被背書保證對象		對單一企業		本期最高 背書保證餘額	期末背書 保證餘額	實際動支 金額	以財產擔保 之背書保證 金額	累計背書保證金 額佔最近期財務 報表淨值之比率	背書保證 最高限額 (註2)	屬母公司對 子公司背書 保證	屬子公司對 母公司背書 保證	屬對大陸地 區背書保證	備註
		公司名稱	關係	背書保證限額 (註2)	背書保證限額 (註2)										
0	萬潤科技股份有 限公司	聯潤科技股份有 限公司	(註1)	\$ 373,830	\$ 100,000	\$ 50,000	\$ -	\$ -	2.68%	\$ 747,659	Y	N	N	-	

(註1)公司直接及間接持有表決權之股份超過百分之五十之公司。

(註2)本公司對外背書保證之總額不得超過當期淨值40%，對單一企業背書保證額度以不超過當期淨值20%為限，本集團整體對外背書保證之總額不得超過當期淨值50%，對單一企業背書保證額度以不超過當期淨值20%為限，如因業務關係從事背書保證者則不得超過最近一年度與本公司交易之總額。

萬潤科技股份有限公司

期末持有有價證券情形（不包含投資子公司、關聯企業及合資控制部分）

民國107年12月31日

附表三

單位：新台幣仟元

持有之公司	有價證券種類及名稱	與有價證券發行人之關係	帳列項目	期		末		備註
				股數 (仟股或仟單位)	帳面金額	持股比例	公允價值	
萬潤科技股份有限公司	股票：							
	晉遠科技股份有限公司	—	透過損益按公允價值衡量之 金融資產－非流動	1,298	\$ -	14.86%	\$ -	—
	西北臺慶科技股份有限公司	—	透過其他綜合損益按公允價 值衡量之金融資產－非流 動	2,552	75,217	2.80%	75,217	—
	年程科技股份有限公司	—	透過其他綜合損益按公允價 值衡量之金融資產－非流 動	276	3,439	0.79%	3,439	—

萬潤科技股份有限公司

母公司與子公司及各子公司間之業務關係及重要交易往來情形及金額

民國107年1月1日至12月31日

附表四

單位：新台幣仟元

編號	交易人名稱	交易往來對象	與交易人之關係(註2)	交易往來情形			估合併總營收或總資產 之比率(註3)	
				項目	金額	交易條件		
0	萬潤科技股份有限公司	萬潤科技精機(昆山)有限公司	1	銷	\$	29,267	(註4)	2%
				進		3,807	—	—
				應收		35,287	—	1%
				應付		1,325	—	—
1	昆山萬潤電子科技有限公司	萬潤科技精機(昆山)有限公司	3	租金		1,011	—	—
				書保		50,000	—	2%
				其他		24,800	—	1%
				應收		1,315	—	—
2	PAI FU INTERNATIONAL LIMITED	萬潤科技精機(昆山)有限公司	3	租金		1,315	—	—
				其他		3,329	—	—

(註1)母公司與子公司及各子公司間之業務關係及重要往來情形及金額均與其相對交易方相同，故不另行揭露；另重要交易揭露標準為新台幣一佰萬以上。

(註2)與交易人之關係有以下三種，標示種類即可：

1. 母公司對子公司。
2. 子公司對母公司。
3. 子公司對子公司。

(註3)交易往來金額占合併總營收或總資產比率之計算，若屬資產負債項目者，以期末餘額占合併總資產之方式計算；若屬損益項目者，以期末累積金額占合併總營收之方式計算。

(註4)銷貨予萬潤科技精機(昆山)有限公司之收款條件為120天之T/T，銷售予一般客戶之收款條件則大致為交機款於交機後30天至130天內收款，驗收款於驗收後30天至190天內收款；其他條件則與一般客戶大致相同。

(註5)本表金額涉及外幣者，期末餘額及帳面價值係以財務報告日之匯率(美元：新台幣1：30.72；人民幣：美元1：0.1456)換算為新台幣；本期損益則係以民國107年度平均匯率(美元：新台幣1：30.15；人民幣：美元1：0.1514)換算為新台幣。

萬潤科技股份有限公司

被投資公司名稱、所在地區等相關資訊(不包含大陸被投資公司)

民國107年1月1日至12月31日

附表五

單位：新台幣仟元

投資公司名稱	被投資公司名稱	所在地區	主要營業項目	原始投資金額		期末持有			被投資公司 本期損益	本期認列之 投資損益	備註
				本期期末	去年年底(註1)	股數	比率	帳面金額			
萬潤科技股份有限公司	PAI FU INTERNATIONAL LIMITED	英屬維京群島	自動化機械工程設計、軟體研究開發設計	\$ 65,263	\$ 65,263	1,930,000	100.00	\$ 145,211	(\$ 8,547)	(\$ 8,547)	子公司
萬潤科技股份有限公司	聯潤科技股份有限公司	台灣	其他機械製造業、電器及視聽電子產品以及國際貿易業	170,000	170,000	4,855,947	100.00	14,994	(13,875)	(13,567)	子公司
萬潤科技股份有限公司	IMAGINE GROUP LIMITED	模里西斯	一般投資業務	136,100	136,100	3,720,000	73.81	210,815	13,289	9,853	子公司
PAI FU INTERNATIONAL LIMITED	IMAGINE GROUP LIMITED	模里西斯	一般投資業務	40,550	40,550	1,320,000	26.19	68,539	13,289	-	子公司 (註2)

(註1)係為民國106年12月31日之餘額。

(註2)依規定得免揭露本期認列之投資(損)益金額。

(註3)本表金額涉及外幣者，期末餘額及帳面價值係以財務報告日之匯率(美元：新台幣1：30.72)換算為新台幣；本期損益則係以民國107年度平均匯率(美元：新台幣1：30.15)換算為新台幣。

萬潤科技股份有限公司
大陸投資資訊—基本資料
民國107年1月1日至12月31日

附表六

單位：新台幣仟元

大陸被投資公司名稱	主要營業項目	實收資本額	投資方式	本期自 台灣匯 出投資 金額	期初自 台灣匯 出投資 金額	本期匯 出或收 回金額	期末自 台灣匯 出投資 金額	被投資公司 本期損益	本公司直接 或間接投資 之持股比例	本期認列投資 損益(註3)	期末投資 帳面金額	截至本期止已 匯回投資收益	備註
昆山萬潤電子科技有 限公司	研發、生產切割 電容、電感用 的電子專用設 備、銷售自產 產品並提供相 應的技術檢測 服務	\$ 46,080	(註1)	\$ 46,080	\$ -	\$ -	\$ 46,080	(\$ 9,056)	100.00	(\$ 9,056)	\$ 49,412	\$ -	-
萬潤科技精機(昆山) 有限公司	研發、設計及生 產電子專用設 備、測試儀器 及其配件；銷 售自產產品並 提供相應的技 術和檢測服務	153,600	(註2) (註4)	139,798	-	-	139,798	13,354	100.00	13,354	240,570	-	-

公司名稱	本期期末累計自 台灣匯出赴大陸 地區投資金額	依經濟部投審會 核准投資金額	依經濟部投審會 規定赴大陸地區 投資限額(註5)
	萬潤科技股份有限公 司	\$ 185,878	\$ 451,706

(註1)透過第三地區(PAI FU INTERNATIONAL LIMITED)再投資大陸公司。

(註2)透過第三地區(IMAGINE GROUP LIMITED)再投資大陸公司。

(註3)依據被投資公司同期經會計師查核之財務報表認列。

(註4)其中\$39,936(USD1,300仟元)係以第三地區PAI FU INTERNATIONAL LIMITED間接投資大陸公司。

(註5)係依淨值或合併淨值60%(較高者)為其上限。

(註6)本表金額涉及外幣者，期末餘額及帳面價值係以財務報告日之匯率(美元：新台幣1：30.72；人民幣：美金1：0.1456)換算為新台幣；本期損益則係以民國107年度平均匯率(美元：新台幣1：30.15；人民幣：美金1：0.1514)換算為新台幣。

萬潤科技股份有限公司

大陸投資資訊—直接或間接經由第三地區事業與轉投資大陸之被投資公司所發生之重大交易事項

民國107年1月1日至12月31日

附表七

單位：新台幣仟元

大陸被投資公司名稱	銷(進)貨		財產交易		應收(付)帳款		票據背書保證或 提供擔保品		資金融通				其他
	金額	%	金額	%	餘額	%	期末餘額	目的	最高餘額	期末餘額(註)	利率區間	當期利息	
萬潤科技精機(昆山)有限公司	\$ 29,267	2%	\$ -	-	\$ 35,287	1%	\$ -	-	\$ 69,120	\$ 23,040	2%	\$ -	其他費用\$3,329
	(3,807)	-			(1,325)	-							

(註)實際動撥金額\$-

萬潤科技股份有限公司



董事長：盧鏡來

